

第48回稲城市民大会(6年生決勝)

試合時間: 20分ハーフ

決勝: 10月29日(土) / 南多摩G

8人制 / 交代自由

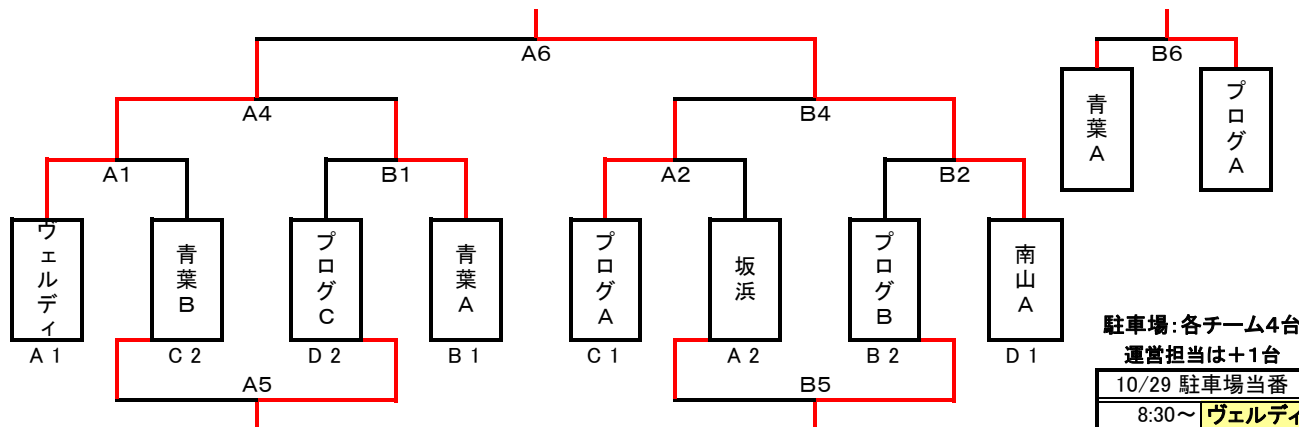
運営担当: プログ・青葉

優勝・準優勝・第3位を表彰する。

なお、決勝トーナメント参加チームから各1名優秀選手を表彰する。

決勝トーナメント組合せ(10/29・南多摩G)

優勝 : 南山A
準優勝 : ヴェルディ
第3位 : プログA



決勝トーナメント組合せ(10/29・南多摩G)

	時間	Aコート				Bコート			
		チーム名	対戦	チーム名	主審	チーム名	対戦	チーム名	主審
1	10:00	ヴェルディ	4対2	青葉B	プログ×2	プログC	0対5	青葉A	坂浜・南山
2	10:50	プログA	10対1	坂浜	ヴェルディ・南山	プログB	0対5	南山A	青葉×2
3	11:40	対		対		対		対	
4	12:30	ヴェルディ	3対1	青葉A	プログ×2	プログA	0対1	南山A	坂浜・青葉
5	13:20	青葉B	2対4	プログC	ヴェルディ・南山	坂浜	1対2	プログB	南山×2
6	14:10	ヴェルディ	2対3	南山A	プログ×2	青葉A	0対2	プログA	坂浜・南山

優秀選手賞

チーム	氏名	チーム	氏名
ヴェルディ	貴田 遼河	プログA	秋山 遼真
青葉B	田中 颯斗	坂浜	池田 航介
プログC	小林 功輝	プログB	梶村 彩夏
青葉A	大橋 陽也	南山A	中嶋 惇仁

第48回稲城市民大会(5年生決勝)

試合時間: 20分ハーフ

決勝: **11月13日(日)／長峰G**

8人制／交代自由

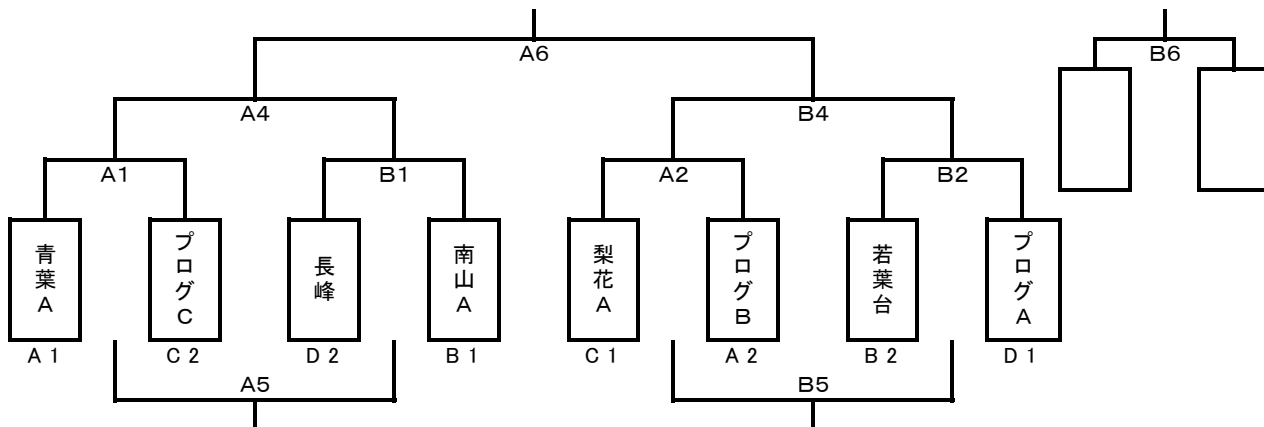
運営担当: **長峰・若葉台**

優勝・準優勝・第3位を表彰する。

なお、決勝トーナメント参加チームから各1名優秀選手を表彰する。

決勝トーナメント組合せ(11/13・長峰G)

優勝 :
準優勝 :
第3位 :



決勝トーナメント組合せ(11/13・長峰G)

	時間	Aコート				Bコート			
		チーム名	対戦	チーム名	主審	チーム名	対戦	チーム名	主審
1	10:00	青葉A	対	プログC		長峰	対	南山A	
2	10:50	梨花A	対	プログB		若葉台	対	プログA	
3	11:40		対				対		
4	12:30		対				対		
5	13:20		対				対		
6	14:10		対				対		

優秀選手賞

チーム	氏名	チーム	氏名
青葉A		梨花A	
プログC		プログB	
長峰		若葉台	
南山A		プログA	

第48回稲城市民大会(4年生決勝結果)

試合時間:決勝15分ハーフ

決勝: 11月3日(木)／総合G

8人制／交代自由

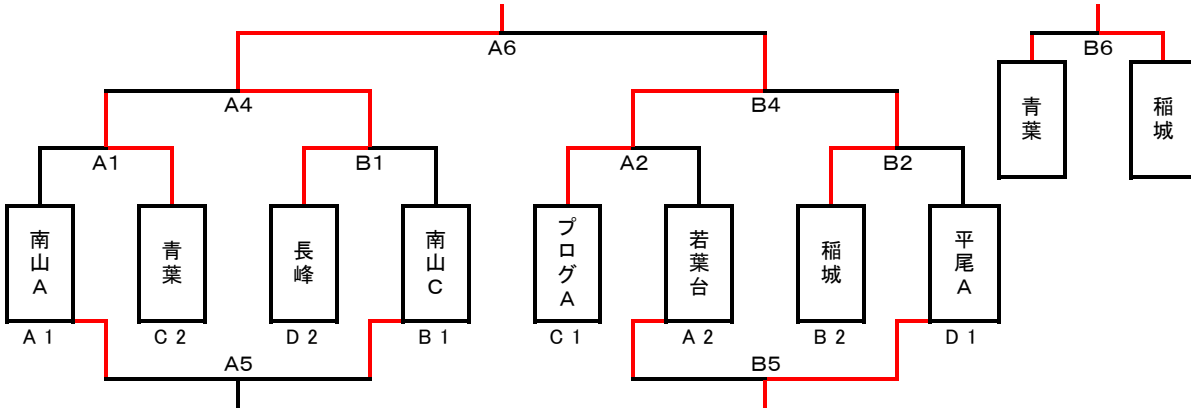
運営担当: 稲城・平尾

優勝・準優勝・第3位を表彰する。

なお、決勝トーナメント参加チームから各1名優秀選手を表彰する。

決勝トーナメント組合せ(11/3・総合G)

優勝: 長峰
準優勝: プログA
第3位: 稲城



決勝トーナメント組合せ(11/3・総合G)

	時間	Aコート				Bコート			
		チーム名	対戦	チーム名	主審	チーム名	対戦	チーム名	主審
1	10:00	南山A	0対3	青葉	プログ・若葉台	長峰	6対0	南山C	稲城・平尾
2	10:40	プログA	2対1	若葉台	南山・青葉	稲城	1対1 3PK2	平尾A	長峰・南山
3	11:20	対		対		対		対	
4	12:00	青葉	2対3	長峰	南山×2	プログA	3対0	稲城	若葉台・平尾
5	12:40	南山A	1対1	南山C	青葉・長峰	若葉台	1対5	平尾A	プログ・稲城
6	13:20	長峰	2対2 5PK4	プログA	南山×2	青葉	1対3	稲城	若葉台・平尾

優秀選手賞

チーム	氏名	チーム	氏名
南山A	高橋 佑心	プログA	長谷部 寛紀
青葉	坂井 優斗	若葉台	森本 康生
長峰	佐藤 匠悟	稲城	迫 春汰郎
南山C	早船 智恵	平尾A	渡邊 翔也

第48回稲城市民大会(3年生決勝結果)

試合時間:決勝15分ハーフ

決勝: 10月16日(日)／総合G

8人制／交代自由

運営担当: 坂浜・プログ

優勝・準優勝・第3位を表彰する。

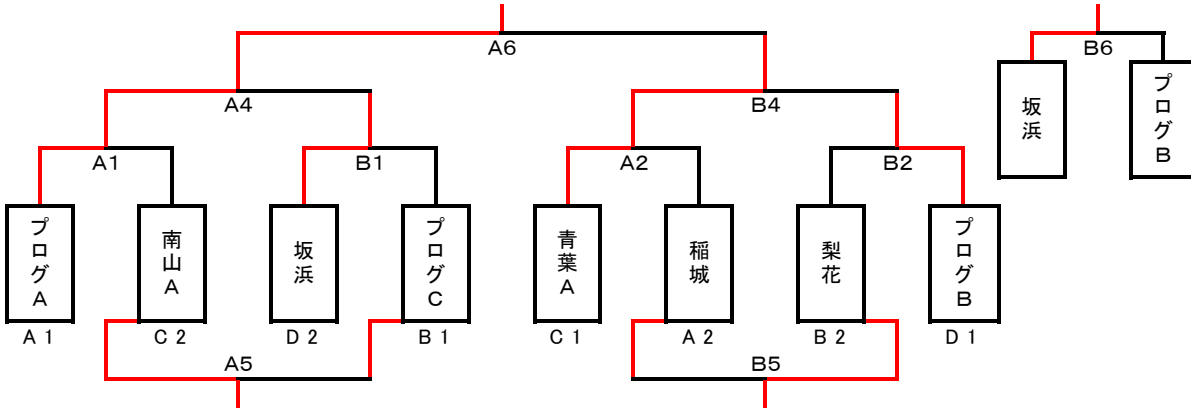
なお、決勝トーナメント参加チームから各1名優秀選手を表彰する。

決勝トーナメント組合せ(10/16・総合G)

優勝: **プログA**

準優勝: **青葉A**

第3位: **坂浜**



決勝トーナメント組合せ(10/16・総合G)

	時間	Aコート				Bコート			
		チーム名	対戦	チーム名	主審	チーム名	対戦	チーム名	主審
1	10:00	プログA	7対1	南山A	青葉・稲城	坂浜	1対0	プログC	梨花・南山
2	10:40	青葉A	11対3	稲城	プログ×2	梨花	2対3	プログB	坂浜・南山
3	11:20	対		対		対		対	
4	12:00	プログA	3対1	坂浜	南山×2	青葉A	4対1	プログB	稲城・梨花
5	12:40	南山A	8対0	プログC	坂浜・青葉	稲城	1対2	梨花	プログ×2
6	13:20	プログA	2対2 3PK2	青葉A	南山×2	坂浜	3対1	プログB	稲城・梨花

優秀選手賞

チーム	氏名	チーム	氏名
プログA	高橋 權人	青葉A	湯口 充
南山A	安部 晃太郎	稲城	久保 花
坂浜	川島 淳	梨花	西畑 諒哉
プログC	岩見 希良	プログB	羽尻 權

第48回稲城市民大会(2年生決勝)

試合時間: 決勝12分ハーフ

決勝: **11月13日(日)／南多摩G**

8人制／交代自由

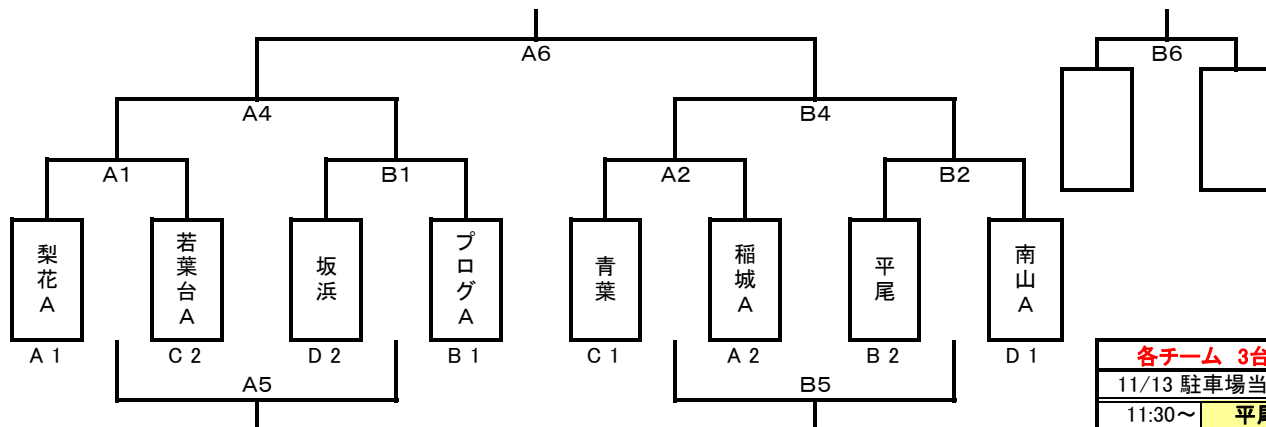
運営担当: **青葉・梨花**

優勝・準優勝・第3位を表彰する。

なお、決勝トーナメント参加チームから各1名優秀選手を表彰する。

決勝トーナメント組合せ(11/13・南多摩G)

優勝 :
準優勝 :
第3位 :



各チーム 3台	
11/13 駐車場当番	
11:30~	平尾
12:30~	南山
13:30~	坂浜
14:30~	稲城

運営の1台のみ南多摩覆盖G

決勝トーナメント組合せ(11/13・南多摩G)

	時間	Aコート				Bコート			
		チーム名	対戦	チーム名	主審	チーム名	対戦	チーム名	主審
1	13:00	梨花A	対	若葉台A	青葉・稲城	坂浜	対	プログA	平尾・南山
2	13:35	青葉	対	稲城A	梨花・若葉台	平尾	対	南山A	坂浜・プログ
3	14:10		対				対		
4	14:45		対				対		
5	15:20		対				対		
6	15:55		対				対		

優秀選手賞

チーム	氏名	チーム	氏名
梨花A		青葉	
若葉台A		稲城A	
坂浜		平尾	
プログA		南山A	

第48回稲城市民大会(1年生決勝)

試合時間:決勝10分ハーフ

決勝: **11月20日(日)／総合G**

8人制／交代自由

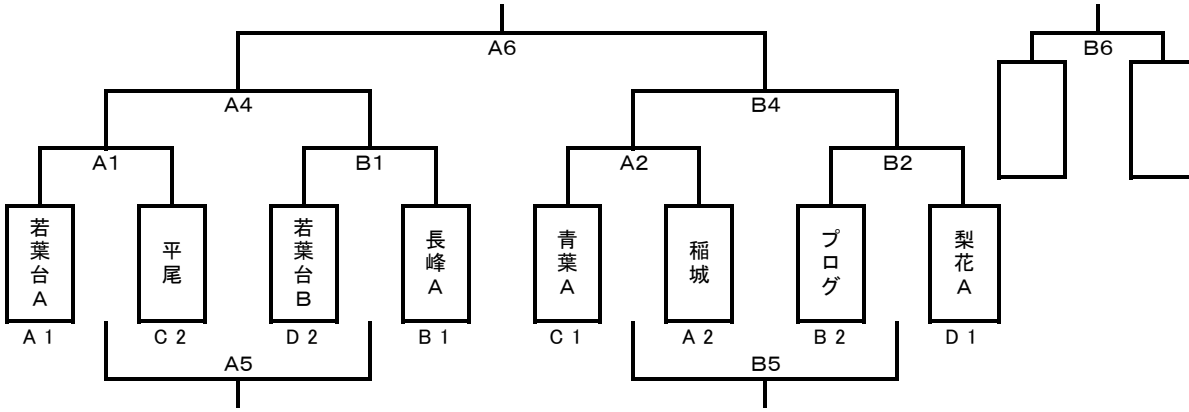
運営担当: **平尾・長峰**

優勝・準優勝・第3位を表彰する。

なお、決勝トーナメント参加チームから各1名優秀選手を表彰する。

決勝トーナメント組合せ(11/20・総合G)

優勝 :
準優勝 :
第3位 :



決勝トーナメント組合せ(11/20・総合G)

	時間	Aコート				Bコート			
		チーム名	対戦	チーム名	主審	チーム名	対戦	チーム名	主審
1	10:00	若葉台A	対	平尾	青葉・稲城	若葉台B	対	長峰A	プログ・梨花
2	10:30	青葉A	対	稲城	若葉台×2	プログ	対	梨花A	平尾・長峰
3	11:00		対				対		
4	11:30		対				対		
5	12:00		対				対		
6	12:30		対				対		

優秀選手賞

チーム	氏名	チーム	氏名
若葉台A		青葉A	
平尾		稲城	
若葉台B		プログ	
長峰A		梨花A	

2016年度市民体育大会(6年生予選結果)

試合時間: 予選リーグ/15分ハーフ・決勝トーナメント/20分ハーフ

8人制/交代自由

各ブロックの1・2位が決勝に進出する。

優勝・準優勝・第3位を表彰する。

なお、決勝トーナメント参加チームから各1名優秀選手を表彰する。

予選: 10月22日(土)/南多摩G

決勝: 10月29日(土)/南多摩G

予選運営担当 南山:ヴェルディ

予選リーグ組合せ

Aブロック	ヴェルディ	南山C	坂浜	勝ち点	得失点	総得点	順位
ヴェルディ	-	A5 5 VS 0	B3 10 VS 0	6	15	15	1
南山C	A5 0 VS 5	-	A1 0 VS 1	0	-6	0	3
坂浜	B3 0 VS 10	A1 1 VS 0	-	3	-9	1	2

Bブロック	青葉A	プログB	平尾	長峰	勝ち点	得失点	総得点	順位
青葉A	-	A2 1 VS 0	B4 5 VS 0	A6 6 VS 2	9	10	12	1
プログB	A2 0 VS 1	-	B6 2 VS 0	A4 0 VS 0	4	1	2	2
平尾	B4 0 VS 5	B6 0 VS 2	-	B2 1 VS 1	1	-7	1	4
長峰	A6 2 VS 6	A4 0 VS 0	B2 1 VS 1	-	2	-4	3	3

Cブロック	プログA	南山B	青葉B	梨花	勝ち点	得失点	総得点	順位
プログA	-	A7 6 VS 0	A9 1 VS 1	A11 5 VS 0	7	11	12	1
南山B	A7 0 VS 6	-	B11 0 VS 0	B9 5 VS 1	4	-2	5	3
青葉B	A9 1 VS 1	B11 0 VS 0	-	B7 1 VS 0	5	1	2	2
梨花	A11 0 VS 5	B9 0 VS 0	B7 0 VS 1	-	0	-6	0	4

Dブロック	南山A	稲城	プログC	若葉台	勝ち点	得失点	総得点	順位
南山A	-	A8 6 VS 0	A10 1 VS 0	A12 4 VS 0	9	11	11	1
稲城	A8 0 VS 6	-	B12 1 VS 3	B10 1 VS 3	0	-10	2	4
プログC	A10 0 VS 1	B12 3 VS 1	-	B8 1 VS 0	6	2	4	2
若葉台	A12 0 VS 4	B10 3 VS 1	B8 0 VS 1	-	3	-3	3	3

スポーツ大会の結果
(シードチーム)

- 優勝: ヴェルディ
- 準優勝: 南山A
- 第三位: プログA
- 第四位: 青葉

駐車場: 各チーム3台

運営担当は+1台

10/22 駐車場当番	
7:00~	坂浜
8:00~	南山
9:00~	プログ
10:00~	平尾
11:00~	長峰
12:00~	青葉
13:00~	稲城
14:00~	若葉台
15:00~	梨花

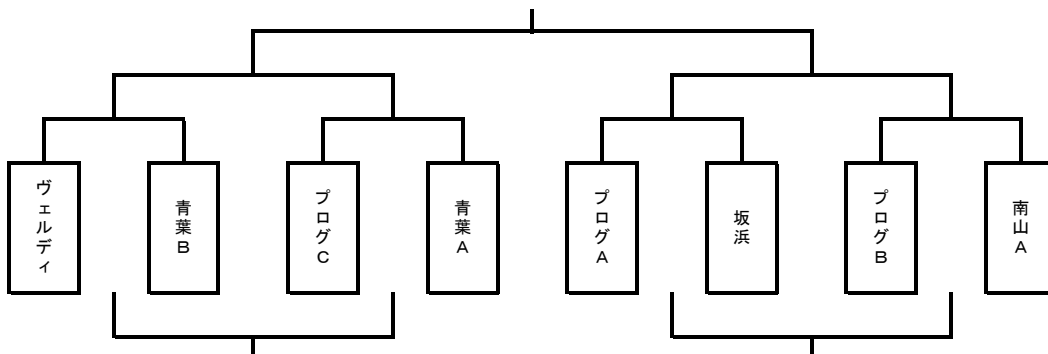
* A・Bブロックはグラウンド作り、C・Dブロックは後片付けを行う。

* 午前中試合のチームは終了後速やかに駐車場から退場。午後試合のチームは試合が早まることを考慮し11:40までには準備する。

予選リーグ対戦表(10/22・南多摩G)

時間	Aコート						Bコート					
	ブロック	チーム名	対戦	チーム名	審判	時間	ブロック	チーム名	対戦	チーム名	審判	
1 8:00	A	坂浜	1対0	南山C	青葉 x2				対			
2 8:40	B	青葉A	1対0	プログB	坂浜・南山	8:20	B	平尾	1対1	長峰	プログ・南山	
3			対			9:00	A	ヴェルディ	10対0	坂浜	青葉・長峰	
4 9:40	B	プログB	0対0	長峰	平尾 x2	9:40	B	青葉A	5対0	平尾	プログ・南山	
5 10:20	A	ヴェルディ	5対0	南山C	長峰 x2							
6 11:00	B	青葉A	6対2	長峰	プログ・平尾	11:00	B	プログB	2対0	平尾	ヴェルディ・坂浜	
7 11:40	C	プログA	3対0	南山B	若葉台・稲城	11:40	C	青葉B	1対0	梨花	南山・プログ	
8 12:20	D	南山A	6対0	稲城	プログ x2	12:20	D	プログC	1対0	若葉台	南山・梨花	
9 13:00	C	プログA	1対1	青葉B	南山・稲城	13:00	C	南山B	5対1	梨花	若葉台 x2	
10 13:40	D	南山A	1対0	プログC	青葉 x2	13:40	D	稲城	1対3	若葉台	南山・梨花	
11 14:20	C	プログA	5対0	梨花	南山・稲城	14:20	C	南山B	0対0	青葉B	プログ x2	
12 15:00	D	南山A	4対0	若葉台	プログ・梨花	15:00	D	稲城	1対3	プログC	南山・青葉	

決勝トーナメント組合せ(10/29・南多摩G)



2016年度市民体育大会(5年生予選結果)

試合時間: 予選リーグ・決勝トーナメント/20分ハーフ

8人制/交代自由

各ブロックの1・2位が決勝に進出する。

優勝・準優勝・第3位を表彰する。

なお、決勝トーナメント参加チームから各1名優秀選手を表彰する。

予選: 10月23日(日)/南多摩G

決勝: 11月13日(日)/長峰G

予選運営担当 坂浜・長峰

予選リーグ組合せ

Aブロック	青葉A	プログB	稲城	勝ち点	得失点	総得点	順位
青葉A		A1 2 VS 0	A4 5 VS 0	6	7	7	1
プログB	A1 0 VS 2		A7 3 VS 0	3	1	3	2
稲城	A4 0 VS 5	A7 0 VS 3		0	-8	0	3

Bブロック	梨花B	平尾	若葉台	南山A	勝ち点	得失点	総得点	順位
梨花B		A2 0 VS 3	A8 1 VS 10	A5 0 VS 14	0	-26	1	4
平尾	A2 3 VS 0		B5 0 VS 2	B8 1 VS 3	3	-1	4	3
若葉台	A8 10 VS 1	B5 2 VS 0		B2 0 VS 7	6	4	12	2
南山A	A5 14 VS 0	B8 3 VS 1	B2 7 VS 0		9	23	24	1

Cブロック	梨花A	プログC	南山B	坂浜	勝ち点	得失点	総得点	順位
梨花A		A3 7 VS 0	A6 7 VS 0	A9 17 VS 0	9	31	31	1
プログC	A3 0 VS 7		B9 2 VS 0	B6 5 VS 0	6	0	7	2
南山B	A6 0 VS 7	B9 0 VS 2		B3 3 VS 0	3	-6	3	3
坂浜	A9 0 VS 17	B6 0 VS 5	B3 0 VS 3		0	-25	0	4

Dブロック	長峰	プログA	青葉B	勝ち点	得失点	総得点	順位
長峰		B4 1 VS 5	B1 5 VS 1	3	0	6	2
プログA	B4 5 VS 1		B7 12 VS 0	6	16	17	1
青葉B	B1 1 VS 5	B7 0 VS 12		0	-16	1	3

市民スポーツ大会の結果
(シードチーム)

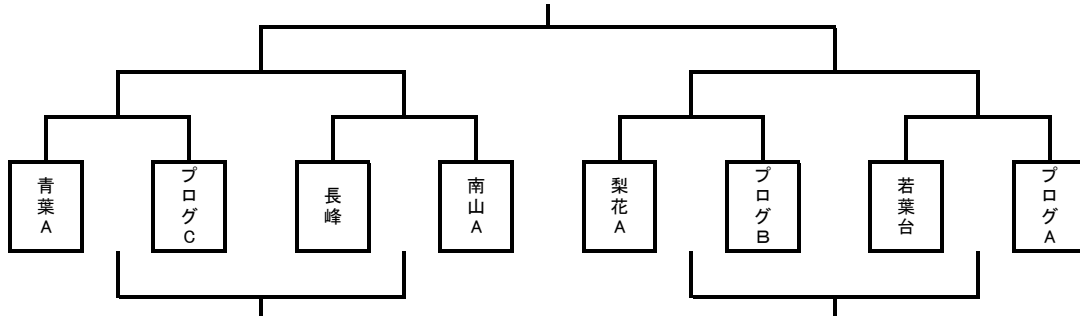
優勝: **ヴェルディ**
 準優勝: **青葉A**
 第三位: **長峰**
 第四位: **梨花A**

駐車場:各チーム3台	
運営担当は+1台	
10/23 駐車場当番	
8:00~	プログ
9:00~	南山
10:00~	青葉
11:00~	梨花
12:00~	稲城

予選リーグ対戦表(10/23・南多摩G)

	時間	Aコート						Bコート					
		ブロック	チーム名	対戦	チーム名	主審	ブロック	チーム名	対戦	チーム名	主審		
1	9:00	A	青葉A	2対0	プログB	梨花・坂浜	D	長峰	5対1	青葉B	プログ・南山		
2	9:50	B	梨花B	0対3	平尾	青葉・プログ	B	若葉台	0対7	南山A	長峰・青葉		
3	10:40	C	梨花A	7対0	プログC	若葉台・南山	C	南山B	3対0	坂浜	梨花・平尾		
4	11:30	A	青葉A	5対0	稲城	梨花・プログ	D	長峰	1対5	プログA	南山・坂浜		
5	12:20	B	梨花B	0対14	南山A	青葉・稲城	B	若葉台	2対0	平尾	長峰・プログ		
6	13:10	C	梨花A	7対0	南山B	若葉台・平尾	C	プログC	5対0	坂浜	梨花・南山		
7	14:00	A	プログB	3対0	稲城	梨花・青葉	D	青葉B	0対12	プログA	坂浜・南山		
8	14:50	B	梨花B	1対10	若葉台	プログ・稲城	B	平尾	1対3	南山A	プログ×2		
9	15:40	C	梨花A	17対0	坂浜	若葉台・南山	C	プログC	2対0	南山B	平尾・梨花		

決勝トーナメント組合せ(11/13・長峰G)



2016年度市民体育大会(4年生予選結果)

試合時間: 予選リーグ・決勝トーナメント/15分ハーフ

8人制/交代自由

各ブロックの1・2位が決勝に進出する。

優勝・準優勝・第3位を表彰する。

なお、決勝トーナメント参加チームから各1名優秀選手を表彰する。

予選: 10月30日(日)/南多摩G

決勝: 11月3日(木)/総合G

予選運営担当 平尾:若葉台

予選リーグ組合せ

Aブロック	南山A	平尾B	若葉台	勝ち点	得失点	総得点	順位
南山A	南山A	A1 2 VS 0	A3 7 VS 0	6	9	9	1
平尾B	A1 0 VS 2	平尾B	A5 0 VS 3	0	-5	0	3
若葉台	A3 0 VS 7	A5 3 VS 0	若葉台	3	-4	3	2

Bブロック	稲城	プログB	南山C	勝ち点	得失点	総得点	順位
稲城	稲城	B1 3 VS 1	B3 2 VS 3	3	1	5	2
プログB	B1 1 VS 3	プログB	B5 0 VS 2	0	-4	1	3
南山C	B3 3 VS 2	B5 2 VS 0	南山C	6	3	5	1

Cブロック	青葉	プログA	梨花	勝ち点	得失点	総得点	順位
青葉	青葉	A2 1 VS 4	A4 6 VS 2	3	1	7	2
プログA	A2 4 VS 1	プログA	A6 4 VS 1	6	6	8	1
梨花	A4 2 VS 6	A6 1 VS 4	梨花	0	-7	3	3

Dブロック	長峰	南山B	平尾A	勝ち点	得失点	総得点	順位
長峰	長峰	B2 13 VS 0	B4 1 VS 4	3	10	14	2
南山B	B2 0 VS 13	南山B	B6 0 VS 8	0	-21	0	3
平尾A	B4 4 VS 1	B6 8 VS 0	平尾A	6	11	12	1

市民スポーツ大会の結果
(シードチーム)

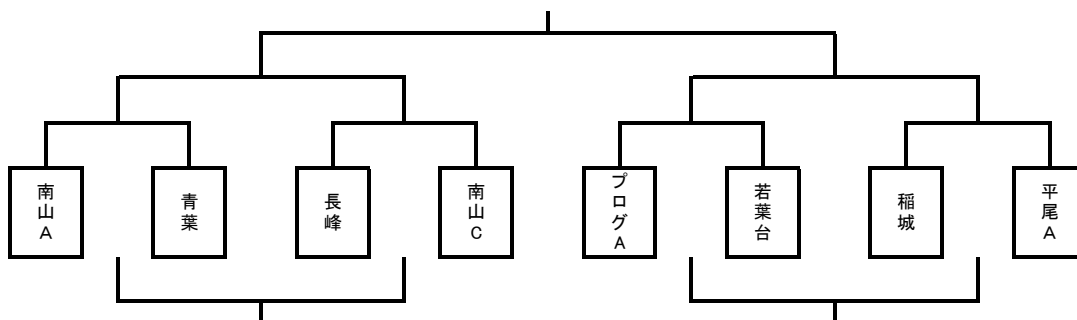
優勝: 南山A
準優勝: 長峰
第三位: 青葉
第四位: 稲城

駐車場:各チーム3台	
運営担当は+1台	
10/30 駐車場当番	
9:00~	プログ
10:00~	南山
11:00~	稲城
12:00~	長峰

予選リーグ対戦表(10/30・南多摩G)

	時間	Aコート						Bコート				
		ブロック	チーム名	対戦	チーム名	主審	ブロック	チーム名	対戦	チーム名	主審	
1	10:00	A	南山A	2対0	平尾B	プログ・梨花	B	稲城	3対1	プログB	南山・平尾	
2	10:40	C	青葉	1対4	プログA	南山 x2	D	長峰	13対0	南山B	稲城・プログ	
3	11:20	A	南山A	7対0	若葉台	青葉・プログ	B	稲城	2対3	南山C	長峰・平尾	
4	12:00	C	青葉	6対2	梨花	南山・若葉台	D	長峰	1対4	平尾A	稲城・南山	
5	12:40	A	平尾B	0対3	若葉台	青葉・梨花	B	プログB	0対2	南山C	長峰・平尾	
6	13:20	C	プログA	4対1	梨花	平尾・南山	D	南山B	0対8	平尾A	プログ・若葉台	

決勝トーナメント組合せ(11/3・総合G)



2016年度市民体育大会(3年生予選結果)

試合時間: 予選リーグ・決勝トーナメント/15分ハーフ

8人制/交代自由

各ブロックの1・2位が決勝に進出する。

優勝・準優勝・第3位を表彰する。

なお、決勝トーナメント参加チームから各1名優秀選手を表彰する。

予選: 9月11日(日)/総合G

決勝: 10月16日(日)/総合G

予選運営担当 **プログ:青葉**

予選リーグ組合せ

ジュニア大会の結果

(シードチーム)

優勝: **プログA**

準優勝: **坂浜**

第三位: **青葉A**

第四位: **梨花**

Aブロック	プログA	稲城	若葉台	平尾	勝ち点	得失点	総得点	順位
プログA	-	A1 13 VS 0	A3 18 VS 0	A5 13 VS 0	9	44	44	1
稲城	A1 0 VS 13	-	B5 5 VS 1	B3 6 VS 2	6	-5	11	2
若葉台	A3 0 VS 18	B5 1 VS 5	-	B1 3 VS 1	3	-20	4	3
平尾	A5 0 VS 13	B3 2 VS 6	B1 1 VS 3	-	0	-19	3	4

Bブロック	梨花	プログC	南山B	青葉B	勝ち点	得失点	総得点	順位
梨花	-	A2 0 VS 3	A4 2 VS 0	A6 3 VS 2	6	0	5	2
プログC	A2 3 VS 0	-	B6 8 VS 2	B4 3 VS 2	9	10	14	1
南山B	A4 0 VS 2	B6 2 VS 8	-	B2 0 VS 6	0	-14	2	4
青葉B	A6 2 VS 3	B4 2 VS 3	B2 6 VS 0	-	3	4	10	3

Cブロック	青葉A	長峰	南山A	はなぶさ	勝ち点	得失点	総得点	順位
青葉A	-	A7 7 VS 0	A9 4 VS 0	A11 7 VS 1	9	17	18	1
長峰	A7 0 VS 7	-	B11 0 VS 9	B9 1 VS 2	0	-17	1	4
南山A	A9 0 VS 4	B11 9 VS 0	-	B7 3 VS 1	6	7	12	2
はなぶさ	A11 1 VS 7	B9 2 VS 1	B7 1 VS 3	-	3	-7	4	3

Dブロック	坂浜	プログB	青葉C	南山C	勝ち点	得失点	総得点	順位
坂浜	-	A8 1 VS 3	A10 11 VS 0	A12 10 VS 0	6	19	22	2
プログB	A8 3 VS 1	-	B12 6 VS 1	B10 9 VS 0	9	16	18	1
青葉C	A10 0 VS 11	B12 1 VS 6	-	B8 5 VS 0	3	-11	6	3
南山C	A12 0 VS 10	B10 0 VS 9	B8 0 VS 5	-	0	-24	0	4

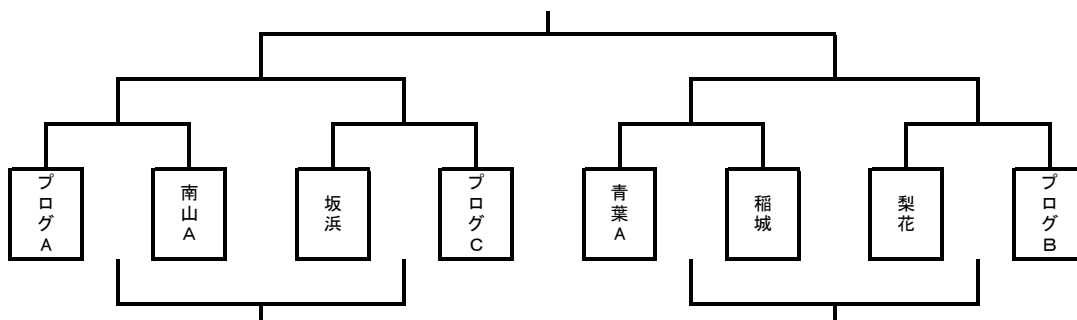
* A・Bブロックはグラウンド作り、C・Dブロックは後片付けを行う。

* 午前中試合のチームは終了後速やかに駐車場から退場。午後試合のチームはあまり早く入場しない。

予選リーグ対戦表(9/11・総合G)

時間	Aコート					Bコート				
	ブロック	チーム名	対戦	チーム名	主審	ブロック	チーム名	対戦	チーム名	主審
1 9:00	A	プログA	13対0	稲城	梨花・青葉	A	若葉台	3対1	平尾	プログx2
2 9:40	B	梨花	0対3	プログC	若葉台・平尾	B	南山B	0対6	青葉B	プログ・稲城
3 10:20	A	プログA	18対0	若葉台	梨花・南山	A	稲城	6対2	平尾	プログ・青葉
4 11:00	B	梨花	2対0	南山B	プログ・若葉台	B	プログC	3対2	青葉B	稲城・平尾
5 11:40	A	プログA	13対0	平尾	梨花・青葉	A	稲城	5対1	若葉台	南山x2
6 12:20	B	梨花	3対2	青葉B	プログ・平尾	B	プログC	8対2	南山B	稲城・若葉台
7 13:00	C	青葉A	7対0	長峰	坂浜・南山	C	南山A	3対1	はなぶさ	プログ・青葉
8 13:40	D	坂浜	1対3	プログB	青葉・南山	D	青葉C	5対0	南山C	長峰・プログ
9 14:20	C	青葉A	4対0	南山A	坂浜・プログ	C	長峰	1対2	はなぶさ	青葉・南山
10 15:00	D	坂浜	11対0	青葉C	プログ・南山	D	プログB	9対0	南山C	青葉・長峰
11 15:40	C	青葉A	7対1	はなぶさ	坂浜・南山	C	長峰	0対9	南山A	プログ・青葉
12 16:20	D	坂浜	10対0	南山C	青葉・プログ	D	プログB	6対1	青葉C	長峰・南山

決勝トーナメント組合せ(10/16・総合G)



2016年度市民体育大会(2年生予選結果)

試合時間: 予選リーグ・決勝トーナメント/12分ハーフ

8人制/交代自由

各ブロックの1・2位が決勝に進出する。

優勝・準優勝・第3位を表彰する。

なお、決勝トーナメント参加チームから各1名優秀選手を表彰する。

予選: 9月18日(日)/総合G

決勝: **11月13日(日)/南多摩G**

予選運営担当 **稲城:南山**

予選リーグ組合せ

Aブロック	梨花A	南山B	稲城A	長峰	勝ち点	得失点	総得点	順位
梨花A	-	A1 7 VS 0	A3 5 VS 1	A5 8 VS 0	9	19	20	1
南山B	A1 0 VS 7	-	B5 1 VS 8	B3 0 VS 1	0	-15	1	4
稲城A	A3 1 VS 5	B5 8 VS 1	-	B1 5 VS 0	6	8	14	2
長峰	A5 0 VS 8	B3 1 VS 0	B1 0 VS 5	-	3	-12	1	3

ジュニア大会の結果

(シードチーム)

優勝: **梨花A**

準優勝: **坂浜**

第三位: **青葉**

第四位: **平尾**

Bブロック	平尾	プログA	はなぶさ	若葉台B	勝ち点	得失点	総得点	順位
平尾	-	A2 1 VS 4	A4 4 VS 0	A6 8 VS 0	6	9	13	2
プログA	A2 4 VS 1	-	B6 16 VS 0	B4 13 VS 1	9	31	33	1
はなぶさ	A4 0 VS 4	B6 0 VS 16	-	B2 7 VS 4	3	-17	7	3
若葉台B	A6 0 VS 8	B4 1 VS 13	B2 4 VS 7	-	0	-23	5	4

Cブロック	青葉	若葉台A	南山C	プログB	勝ち点	得失点	総得点	順位
青葉	-	A7 6 VS 1	A9 9 VS 0	A11 11 VS 0	9	25	26	1
若葉台A	A7 1 VS 6	-	B11 8 VS 0	B9 3 VS 1	6	5	12	2
南山C	A9 0 VS 9	B11 0 VS 8	-	B7 0 VS 1	0	-18	0	4
プログB	A11 0 VS 11	B9 1 VS 3	B7 1 VS 0	-	3	-12	2	3

Dブロック	坂浜	稲城B	梨花B	南山A	勝ち点	得失点	総得点	順位
坂浜	-	A8 7 VS 0	A10 3 VS 1	A12 2 VS 5	6	6	12	2
稲城B	A8 0 VS 7	-	B12 2 VS 2	B10 0 VS 6	1	-13	2	4
梨花B	A10 1 VS 3	B12 2 VS 2	-	B8 0 VS 6	1	-8	3	3
南山A	A12 5 VS 2	B10 6 VS 0	B8 6 VS 0	-	9	15	17	1

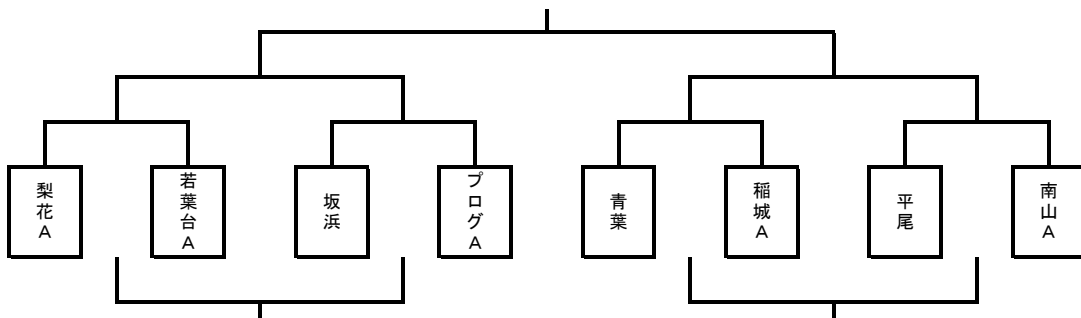
* A・Bブロックはグラウンド作り、C・Dブロックは後片付けを行う。

* 第7試合以降、早まる可能性があるため余裕をもって集合ください。

予選リーグ対戦表(9/18・総合G)

時間	Aコート						Bコート					
	ブロック	チーム名	対戦	チーム名	主審	ブロック	チーム名	対戦	チーム名	主審		
1 9:30	A	梨花A	7対0	南山B	平尾・若葉台	A	稲城A	5対0	長峰	プログ・はなぶさ		
2 10:05	B	平尾	1対4	プログA	梨花・南山	B	はなぶさ	7対4	若葉台B	稲城・長峰		
3 10:40	A	梨花A	5対1	稲城A	平尾・プログ	A	南山B	0対1	長峰	はなぶさ・若葉台		
4 11:15	B	平尾	4対0	はなぶさ	梨花・稲城	B	プログA	13対1	若葉台B	南山・長峰		
5 11:50	A	梨花A	8対0	長峰	平尾・はなぶさ	A	南山B	1対8	稲城A	プログ・若葉台		
6 12:25	B	平尾	8対0	若葉台B	梨花・長峰	B	プログA	16対0	はなぶさ	南山・稲城		
7 13:00	C	青葉	6対1	若葉台A	坂浜・南山	C	南山C	0対1	プログB	稲城・梨花		
8 13:35	D	坂浜	7対0	稲城B	若葉台・南山	D	梨花B	0対6	南山A	青葉・プログ		
9 14:10	C	青葉	9対0	南山C	坂浜・稲城	C	若葉台A	3対1	プログB	梨花・南山		
10 14:45	D	坂浜	3対1	梨花B	青葉・南山	D	稲城B	0対6	南山A	若葉台・プログ		
11 15:20	C	青葉	11対0	プログB	坂浜・南山	C	若葉台A	8対0	南山C	梨花・稲城		
12 15:55	D	坂浜	2対5	南山A	青葉・プログ	D	稲城B	2対2	梨花B	若葉台・南山		

決勝トーナメント組合せ(11/13・南多摩G)



2016年度市民体育大会(1年生予選結果)

試合時間: 予選リーグ・決勝トーナメント/10分ハーフ

8人制/交代自由

各ブロックの1・2位が決勝に進出する。

優勝・準優勝・第3位を表彰する。

なお、決勝トーナメント参加チームから各1名優秀選手を表彰する。

予選: 11月3日(木祝)/南多摩G

決勝: 11月20日(日)/総合G

予選運営担当: はなぶさ・梨花

予選リーグ組合せ

Aブロック	若葉台A	長峰B	稲城	勝ち点	得失点	総得点	順位
若葉台A	-	A7 12 VS 0	A1 7 VS 0	6	19	19	1
長峰B	A7 0 VS 12	-	A4 0 VS 2	0	-14	0	3
稲城	A1 0 VS 7	A7 2 VS 0	-	3	-5	2	2

Bブロック	長峰A	プログ	青葉B	はなぶさA	勝ち点	得失点	総得点	順位
長峰A	-	A2 1 VS 0	A5 4 VS 0	A8 2 VS 1	9	6	7	1
プログ	A2 0 VS 1	-	B8 2 VS 0	B5 1 VS 0	6	2	3	2
青葉B	A5 0 VS 4	A2 0 VS 2	-	B2 0 VS 5	0	-11	0	4
はなぶさA	A8 1 VS 2	A9 0 VS 1	A6 5 VS 0	-	3	3	6	3

Cブロック	青葉A	はなぶさB	平尾	梨花B	勝ち点	得失点	総得点	順位
青葉A	-	A3 13 VS 0	A6 14 VS 1	B9 12 VS 0	9	38	39	1
はなぶさB	A3 0 VS 13	-	A9 0 VS 4	B6 0 VS 2	0	-19	0	4
平尾	A6 1 VS 14	A9 4 VS 0	-	B3 1 VS 0	6	-8	6	2
梨花B	B8 0 VS 12	B9 2 VS 0	B3 0 VS 1	-	3	-11	2	3

Dブロック	南山	梨花A	若葉台B	勝ち点	得失点	総得点	順位
南山	-	B1 2 VS 2	B4 0 VS 2	1	-2	2	3
梨花A	B1 2 VS 2	-	B7 3 VS 1	4	2	5	1
若葉台B	B4 2 VS 0	B7 1 VS 3	-	3	0	3	2

ジュニア大会の結果

(シードチーム)

優勝: 若葉台A

準優勝: 南山

第三位: 青葉

第四位: 長峰

駐車場: 各チーム3台

運営担当は+1台

11/3 駐車場当番

8:00~ 青葉

9:00~ プログ

10:00~ 南山

11:00~ 若葉台

12:00~ 長峰

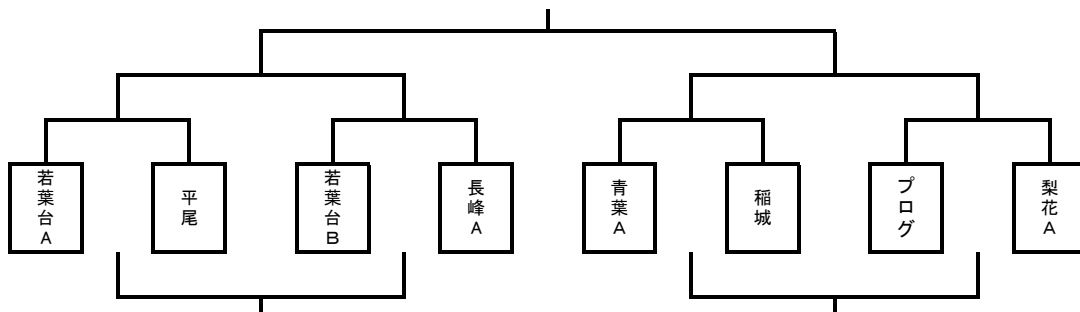
運営の1台のみ南多摩覆蓋G下

その他の車は通常の駐車場を利用ください。

予選リーグ対戦表(11/3・南多摩G)

時間	Aコート						Bコート				
	ブロック	チーム名	対戦	チーム名	主審	ブロック	チーム名	対戦	チーム名	主審	
1 9:30	A	若葉台A	7対0	稲城	平尾X2	D	南山	2対2	梨花A	青葉X2	
2 10:00	B	長峰A	1対0	プログ	若葉台・稲城	B	青葉B	0対5	はなぶさA	南山・梨花	
3 10:30	C	青葉A	13対0	はなぶさB	長峰・プログ	C	平尾	1対0	梨花B	青葉・はなぶさ	
4 11:00	A	稲城	2対0	長峰B	はなぶさX2	D	南山	0対2	若葉台B	梨花X2	
5 11:30	B	長峰A	4対0	青葉B	稲城・南山	B	プログ	1対2	はなぶさA	長峰・若葉台	
6 12:00	C	青葉A	14対1	平尾	長峰・はなぶさ	C	はなぶさB	0対2	梨花B	プログ・青葉	
7 12:30	A	若葉台A	12対0	長峰B	青葉・梨花	D	梨花A	3対1	若葉台B	はなぶさ・平尾	
8 13:00	B	長峰A	2対1	はなぶさA	若葉台X2	B	プログ	2対0	青葉B	梨花・長峰	
9 13:30	C	はなぶさB	0対4	平尾	プログ・青葉	C	青葉A	12対0	梨花B	はなぶさ・長峰	

決勝トーナメント組合せ(11/20・総合G)



2016年度市民体育大会(幼児の部)

試合時間: 予選リーグ・順位決定戦／8分-3分-8分

11月 13日(日) 南多摩G

5人制／交代自由

各ブロックのリーグ戦後、同順位による順位決定戦。
優勝・準優勝・第3位を表彰する。

運営担当: 青葉・梨花

ブロックリーグ組合せ

Aブロック	青葉A	若葉台B	梨花A	はなぶさ	勝ち点	得失点	総得点	順位
青葉A		A1 VS	A5 VS	A3 VS				
若葉台B	A1 VS		B3 VS	B5 VS				
梨花A	A5 VS	A2 VS		B1 VS				
はなぶさ	A3 VS	B5 VS	B1 VS					

Bブロック	青葉B	若葉台A	梨花B	プログ	勝ち点	得失点	総得点	順位
青葉B		A2 VS	A6 VS	A4 VS				
若葉台A	A2 VS		B4 VS	B6 VS				
梨花B	A6 VS	B4 VS		B2 VS				
プログ	A4 VS	B6 VS	B2 VS					

各チーム 3台	
11/13 駐車場当番	
7:30~	はなぶさ
8:30~	青葉
9:30~	若葉台
10:30~	梨花

リーグ対戦表(11/13・南多摩G)

	時間	Aコート					Bコート				
		ブロック	チーム名	対戦	チーム名	主審	ブロック	チーム名	対戦	チーム名	主審
1	8:30	A	青葉A	対	若葉台B	梨花・プログ	A	梨花A	対	はなぶさ	青葉・若葉台
2	8:55	B	青葉B	対	プログ	梨花・若葉台	B	梨花B	対	若葉台A	青葉・はなぶさ
3	9:20	A	青葉A	対	はなぶさ	梨花・若葉台	A	梨花A	対	若葉台B	青葉・プログ
4	9:45	B	青葉B	対	若葉台A	梨花・はなぶさ	B	梨花B	対	プログ	青葉・若葉台
5	10:10	A	青葉A	対	梨花A	若葉台・プログ	A	はなぶさ	対	若葉台B	青葉・梨花
6	10:35	B	青葉B	対	梨花B	若葉台・はなぶさ	B	プログ	対	若葉台A	青葉・梨花
	11:00										
7	11:25	順位決定戦	A3	対	B3		順位決定戦	A4	対	B4	
8	11:50	決勝	A1	対	B1		3位決定戦	A2	対	B2	

優秀選手賞

チーム	氏名	チーム	氏名
青葉A		青葉B	
若葉台B		プログ	
梨花A		梨花B	
はなぶさ		若葉台A	