

第49回稲城市民大会(6年生決勝)

試合時間: 決勝は20分ハーフ、フレンドリーは15分

決勝: **12月17日(日) / 総合G**

8人制 / 交代自由

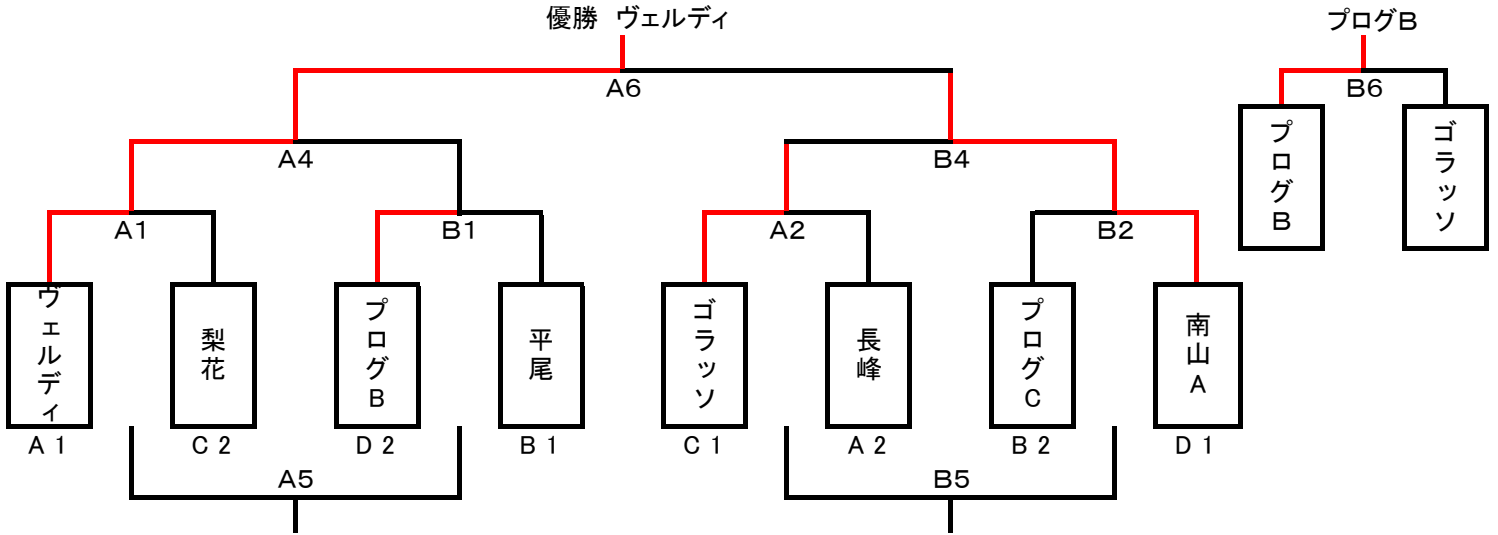
運営担当: 梨花・長峰

優勝・準優勝・第3位を表彰する。

なお、決勝トーナメント参加チームから各1名優秀選手を表彰する。

決勝トーナメント組合せ(12/17・総合G)

優勝 : ヴェルディ
準優勝 : 南山A
第3位 : プログB



決勝トーナメント組合せ(12/17・総合G)

	時間	Aコート				Bコート			
		チーム名	対戦	チーム名	主審	チーム名	対戦	チーム名	主審
1	10:00	ヴェルディ	2対1	梨花	プログ・ゴラッソ	プログB	2対0	平尾	長峰・南山
2	10:50	ゴラッソ	3対0	長峰	ヴェルディ・プログ	プログC	1対3	南山A	梨花・平尾
3	11:40		対			対			
4	12:20	ヴェルディ	2対0	プログB	梨花・平尾	ゴラッソ	1対1 1PK3	南山A	長峰・プログ
5	13:10	梨花	1対1	平尾	ヴェルディ・プログ	長峰	1対0	プログC	ゴラッソ・南山
6	13:50	ヴェルディ	2対0	南山A	梨花・平尾	プログB	1対1 3PK2	ゴラッソ	長峰・プログ

優秀選手賞

チーム	氏名	チーム	氏名
ヴェルディ	ハタ ミズキ	ゴラッソ	ワタナベ ユウヤ
梨花	フルカワ ユイト	長峰	ワタナベ リキ
プログB	モトオカ タクマ	プログC	オチアイ タツキ
平尾	キタガワ アキト	南山A	ミズムラ カズト

第49回稲城市民大会(5年生決勝)

試合時間: 決勝は20分ハーフ、フレンドリーは15分

決勝: **10月28日(土) / 長峰G**

8人制 / 交代自由

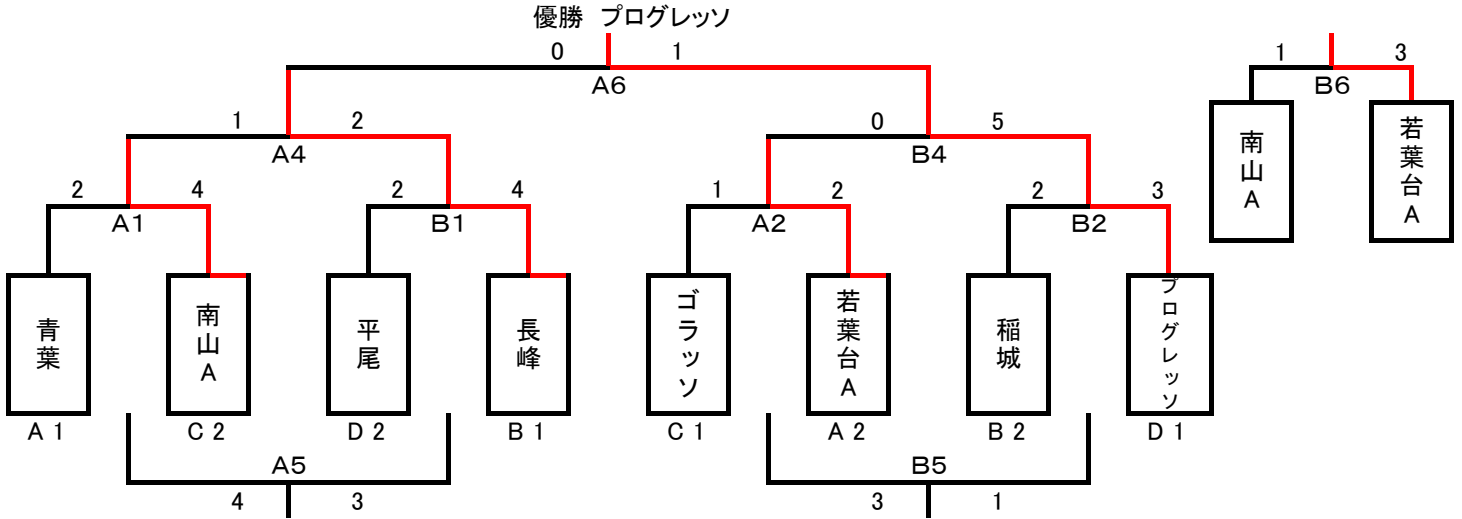
運営担当: ゴラッツ・若葉台

優勝・準優勝・第3位を表彰する。

なお、決勝トーナメント参加チームから各1名優秀選手を表彰する。

決勝トーナメント組合せ(10/28・長峰)

優勝 : プロGRESS
準優勝 : 長峰
第3位 : 若葉台A



決勝トーナメント組合せ(10/28・長峰)

	時間	Aコート				Bコート			
		チーム名	対戦	チーム名	主審	チーム名	対戦	チーム名	主審
1	10:00	青葉	2対4	南山A	ゴラッツ・若葉台	平尾	2対4	長峰	稲城・プログ
2	10:50	ゴラッツ	1対2	若葉台A	青葉・南山	稲城	2対3	プログレツ	平尾・長峰
3	11:40		対				対		
4	12:20	南山A	1対2	長峰	青葉・平尾	若葉台A	0対5	プログレツ	ゴラッツ・稲城
5	13:10	青葉	4対3	平尾	南山・長峰	ゴラッツ	3対1	稲城	若葉台・プログ
6	13:50	長峰	0対1	プログレツ	青葉・平尾	南山A	1対3	若葉台A	ゴラッツ・稲城

優秀選手賞

チーム	氏名	チーム	氏名
青葉	岩野 航也 いわのこうや	ゴラッツ	小島 世里 こじま せり
南山A	早船 智紀 はやふねともし	若葉台A	伊藤 壮喬 いとうそうすけ
平尾	小室 奏人 こむろかなと	稲城	箕輪 凜空 みのわりく
長峰	徳永 和航 とくながわたる	プログレツ	高慧 洋 たかとしひろ

第49回稲城市民大会(4年生決勝)

試合時間: 決勝15分ハーフ

決勝: **10月15日(日) / 総合G**

8人制 / 交代自由

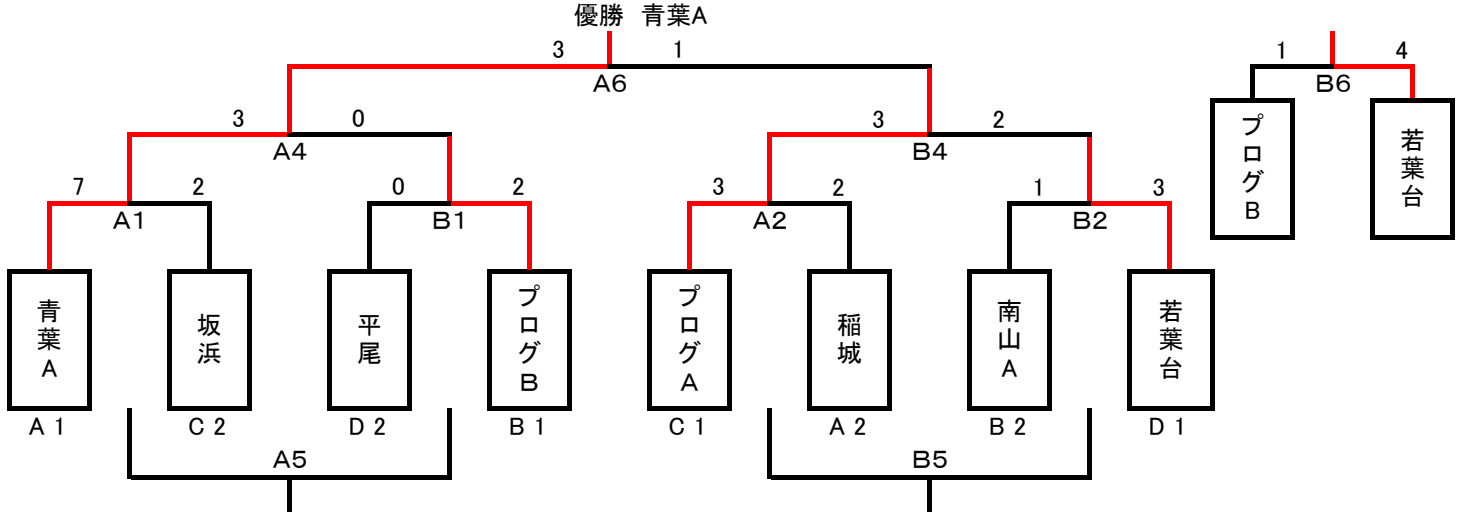
運営担当: 稲城・青葉

優勝・準優勝・第3位を表彰する。

なお、決勝トーナメント参加チームから各1名優秀選手を表彰する。

決勝トーナメント組合せ(10/15・総合G)

優勝: 青葉A
準優勝: プログレッサ
第3位: 若葉台



決勝トーナメント組合せ(10/15・総合G)

	時間	Aコート				Bコート			
		チーム名	対戦	チーム名	主審	チーム名	対戦	チーム名	主審
1	10:00	青葉A	7対2	坂浜	プログ・稲城	平尾	0対2	プログB	南山・若葉台
2	10:40	プログA	7対0	稲城	青葉・坂浜	南山A	1対3	若葉台	平尾・プログ
3	11:20	対		対		対		対	
4	12:00	青葉A	3対0	プログB	坂浜・平尾	プログA	3対2	若葉台	稲城・南山
5	12:40	坂浜	6対0	平尾	プログ・プログ	稲城	2対4	南山A	青葉・若葉台
6	13:20	青葉A	3対1	プログA	稲城・南山	プログB	1対4	若葉台	坂浜・平尾

優秀選手賞

チーム	氏名	チーム	氏名
青葉A	本多 瑛嘉 ほんだ あきよし	プログA	田口 亮介 たぐちりょうすけ
坂浜	森 桜介 もりおうすけ	稲城	竹澤 結也 たけざわゆうや
平尾	西村 侑馬 にしむらゆうま	南山A	色川 欣里 いろかわよしのり
プログB	和田 昂輝 わだこうき	若葉台	竹内 太志 たけうちたいし

第49回稲城市民大会(3年生決勝)

試合時間: 決勝15分ハーフ

決勝: **1月14日 南多摩覆盖G**

8人制/交代自由

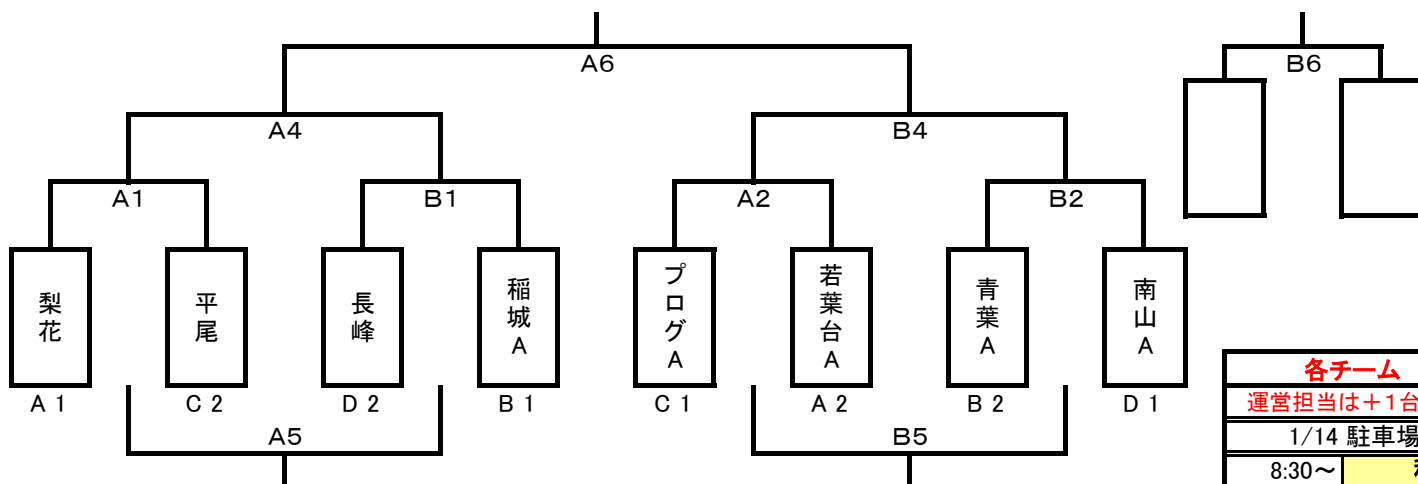
運営担当: 平尾・長峰

優勝・準優勝・第3位を表彰する。

なお、決勝トーナメント参加チームから各1名優秀選手を表彰する。

決勝トーナメント組合せ(1/14・南多摩覆盖G)

優勝 :
準優勝 :
第3位 :



各チーム 3台	
運営担当は+1台屋上駐車	
1/14 駐車場当番	
8:30~	稲城
9:30~	プログ
10:30~	梨花

決勝トーナメント組合せ(1/14・南多摩覆盖G)

	時間	Aコート				Bコート			
		チーム名	対戦	チーム名	主審	チーム名	対戦	チーム名	主審
1	10:00	梨花	対	平尾	プログ・若葉台	長峰	対	稲城A	青葉・南山
2	10:40	プログA	対	若葉台A	梨花・平尾	青葉A	対	南山A	長峰・稲城
3	11:20		対				対		
4	12:00	A1B1勝	対			A2B2勝	対		
5	12:40	A1B1負	対			A2B2負	対		
6	13:20	決勝	対			3位決	対		

優秀選手賞

チーム	氏名	チーム	氏名
梨花		プログA	
平尾		若葉台A	
長峰		青葉A	
稲城A		南山A	

第49回稲城市民大会(2年生決勝)

試合時間: 決勝12分ハーフ

決勝: **11月3日(金)／南多摩覆蓋G**

8人制／交代自由

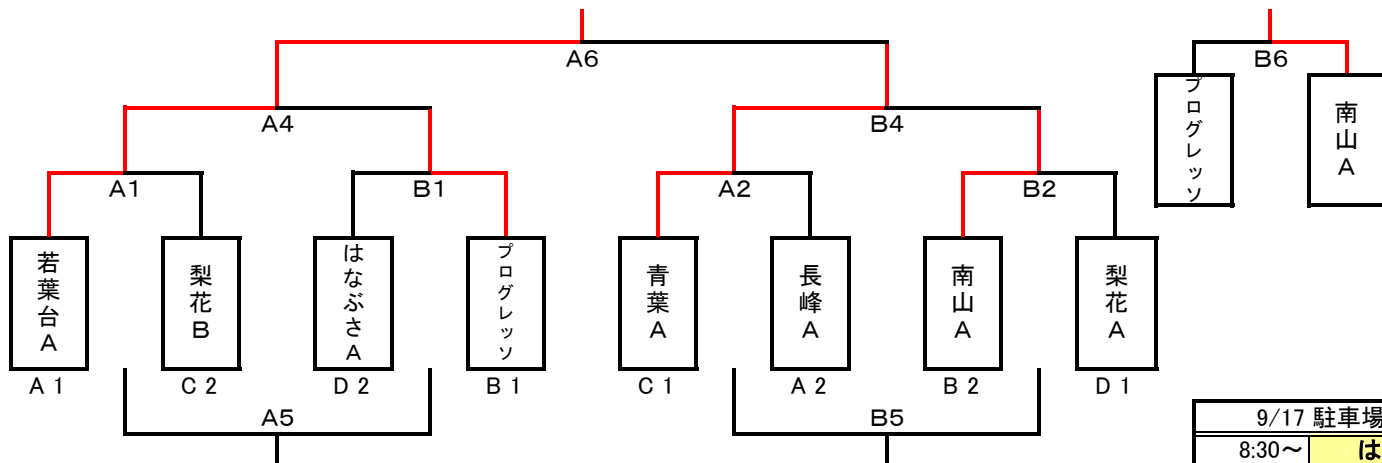
運営担当: 南山・プログレッシブ

優勝・準優勝・第3位を表彰する。

決勝トーナメント参加チームから各1名優秀選手を表彰する。

決勝トーナメント組合せ(11/3・南多摩覆蓋G)

優勝 : 若葉台A
準優勝 : 青葉A
第3位 : 南山A



9/17 駐車場当番	
8:30～	はなぶさ
9:30～	青葉
10:30～	若葉台

決勝トーナメント組合せ(11/3・南多摩覆蓋G)

	時間	Aコート				Bコート			
		チーム名	対戦	チーム名	主審	チーム名	対戦	チーム名	主審
1	10:00	若葉台A	15対0	梨花B	青葉・長峰	はなぶさA	0対2	プログレッシブ	南山・梨花
2	10:40	青葉A	10対2	長峰A	若葉台・梨花	南山A	1対0	梨花A	はなぶさ・プログ
3	11:20	対		対		対		対	
4	12:00	A1B1勝 若葉台A	7対0	プログレッシブ	梨花・はなぶさ	A2B2勝 青葉A	2対6	南山A	長峰・梨花
5	12:40	A1B1負 梨花B	1対7	はなぶさA	若葉台・プログ	A2B2負 長峰A	4対2	梨花A	青葉・南山
6	13:20	決勝 若葉台A	9対0	青葉A	梨花×2	3位決 プログレッシブ	2対3	南山A	はなぶさ・長峰

優秀選手賞

チーム	氏名	チーム	氏名
若葉台A	佐藤 弥太郎	青葉A	内堀 友翔
梨花B	山本 結夢斗	長峰A	三木田 郁
はなぶさA	半谷 凧人	南山A	軍司 莉玖
プログレッシブ	高橋 蒼宙	梨花A	上野 遥馬

2017年度市民体育大会(6年生予選)

試合時間: 予選リーグ15分ハーフ / 決勝トーナメント20分ハーフ

8人制/交代自由

各ブロックの1・2位が決勝に進出する。

優勝・準優勝・第3位を表彰する。

なお、決勝トーナメント参加チームから各1名優秀選手を表彰する。

予選: 12月10日(日)/総合G

決勝: 12月17日(日)/総合G

予選運営担当 **プログ・ヴェルディ**

予選リーグ組合せ

Aブロック	ヴェルディ	長峰	南山B	勝ち点	得失点	総得点	順位
ヴェルディ		A8 3 VS 0	A10 10 VS 0	6	13	13	1
長峰	A8 0 VS 3		A12 0 VS 0	1	-3	0	2
南山B	A10 0 VS 10	A12 0 VS 0		1	-10	0	3

Bブロック	平尾	プログC	青葉B	稲城	勝ち点	得失点	総得点	順位
平尾		A7 3 VS 0	A9 5 VS 1	A11 1 VS 0	9	8	9	1
プログC	A7 0 VS 3		B11 3 VS 0	B9 2 VS 0	6	2	5	2
青葉B	A9 1 VS 5	B11 0 VS 3		B7 2 VS 2	1	-7	3	4
稲城	A11 0 VS 1	B9 0 VS 2	B7 2 VS 2		1	-3	2	3

Cブロック	プログA	ゴラッソ	青葉A	梨花	勝ち点	得失点	総得点	順位
プログA		A1 0 VS 2	A3 1 VS 1	A5 2 VS 2	2	-2	3	3
ゴラッソ	A1 2 VS 0		B5 2 VS 0	B3 2 VS 1	9	5	6	1
青葉A	A3 1 VS 1	B5 0 VS 2		B7 1 VS 2	1	-3	2	4
梨花	A5 2 VS 2	B3 1 VS 2	B7 2 VS 1		4	0	5	2

Dブロック	南山A	坂浜	プログB	若葉台	勝ち点	得失点	総得点	順位
南山A		A2 8 VS 0	A4 2 VS 0	A6 4 VS 0	9	14	14	1
坂浜	A2 0 VS 8		B6 0 VS 9	B4 1 VS 7	0	-23	1	4
プログB	A4 0 VS 2	B6 9 VS 0		B2 1 VS 1	4	7	10	2
若葉台	A6 0 VS 4	B4 7 VS 1	B2 1 VS 1		4	2	8	3

スポーツ大会の結果
(シードチーム)

優勝: **ヴェルディ**

準優勝: **南山A**

第三位: **プログA**

第四位: **平尾**

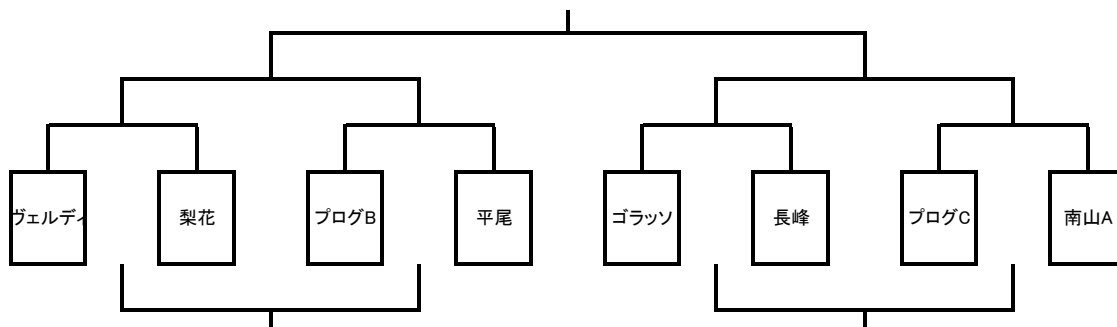
* C・Dブロックはグラウンド作り、A・Bブロックは後片付けを行う。

* 午前中試合のチームは終了後速やかに駐車場から退場。午後試合のチームは試合が早まることを考慮し12:20までには準備する。

予選リーグ対戦表(12/10・総合G)

	Aコート						Bコート					
	時間	ブロック	チーム名	対戦	チーム名	審判	時間	ブロック	チーム名	対戦	チーム名	審判
1	9:00	C	プログA	0対2	ゴラッソ	南山・若葉台	9:00	C	青葉A	1対2	梨花	坂浜・プログ
2	9:40	D	南山A	8対0	坂浜	プログ・ゴラッソ	9:40	D	プログB	1対1	若葉台	青葉・梨花
3	10:20	C	プログA	1対1	青葉A	南山・坂浜	10:20	C	ゴラッソ	2対1	梨花	プログ・若葉台
4	11:00	D	南山A	2対0	プログB	青葉・ゴラッソ	11:00	D	坂浜	1対7	若葉台	プログ・梨花
5	11:40	C	プログA	2対2	梨花	南山・坂浜	11:40	C	ゴラッソ	2対0	青葉A	プログ・若葉台
6	12:20	D	南山A	4対0	若葉台	プログ・梨花	12:20	D	坂浜	0対9	プログB	ゴラッソ・青葉
7	13:00	B	平尾	3対0	プログC	長峰X2	13:00	B	青葉B	2対2	稲城	南山X2
8	13:40	A	ヴェルディ	3対0	長峰	平尾・青葉				対		
9	14:20	B	平尾	5対1	青葉B	ヴェルディ・長峰	14:20	B	プログC	2対0	稲城	青葉・南山
10	15:00	A	ヴェルディ	10対0	南山B	プログ・平尾				対		
11	15:40	B	平尾	1対0	稲城	ヴェルディ・青葉	15:40	B	プログC	3対0	青葉B	稲城X2
12	16:20	A	長峰	0対0	南山B	平尾・プログ				対		

決勝トーナメント組合せ(12/17・総合G)



2017年度市民体育大会(5年生予選)

試合時間: 予選リーグ・決勝トーナメント/20分ハーフ

8人制/交代自由

各ブロックの1・2位が決勝に進出する。

優勝・準優勝・第3位を表彰する。

なお、決勝トーナメント参加チームから各1名優秀選手を表彰する。

予選: 10月1日(日)/南多摩G

決勝: 10月28日(土)/長峰G

予選運営担当 **平尾・ゴラッソ**

予選リーグ組合せ

Aブロック	若葉台A	平尾B	青葉	勝ち点	得失点	総得点	順位
若葉台A		A1 9 VS 0	A3 2 VS 6	3	5	11	2
平尾B	A1 0 VS 9		A5 0 VS 9	0	-18	0	3
青葉	A3 6 VS 2	A5 9 VS 0		6	13	15	1

Bブロック	稲城	南山B	長峰	勝ち点	得失点	総得点	順位
稲城		B1 6 VS 1	B3 2 VS 6	3	1	8	2
南山B	B1 1 VS 6		B5 0 VS 12	0	-17	1	3
長峰	B3 6 VS 2	B5 12 VS 0		6	16	18	1

Cブロック	南山A	ゴラッソ	梨花	勝ち点	得失点	総得点	順位
南山A		A2 1 VS 1	A4 4 VS 0	4	4	5	2
ゴラッソ	A2 1 VS 1		A6 10 VS 0	4	10	11	1
梨花	A4 0 VS 4	A6 0 VS 10		0	-14	0	3

Dブロック	プログレッシブ	若葉台B	平尾A	勝ち点	得失点	総得点	順位
プログレッシブ		B2 6 VS 0	B4 3 VS 2	6	7	9	1
若葉台B	B2 0 VS 6		B6 0 VS 10	0	-16	0	3
平尾A	B4 2 VS 3	B6 10 VS 0		3	9	12	2

市民スポーツ大会の結果

(シードチーム)

優勝: **若葉台A**

準優勝: **プログA**

第三位: **南山A**

第四位: **稲城**

駐車場: 各チーム 3台

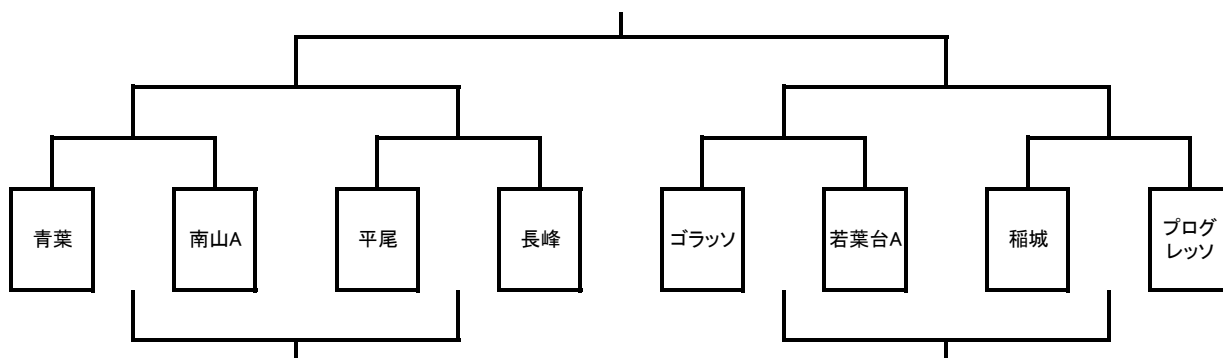
運営担当は+1台

駐車場当番	
8:00~	若葉台
9:00~	梨花
10:00~	南山
11:00~	プログ
12:00~	稲城

予選リーグ対戦表(10/1・南多摩G)

	時間	Aコート					Bコート				
		ブロック	チーム名	対戦	チーム名	主審	ブロック	チーム名	対戦	チーム名	主審
1	9:30	A	若葉台A	9対0	平尾B	ゴラッソ・梨花	B	稲城	6対1	南山B	若葉台・平尾
2	10:20	C	南山A	1対1	ゴラッソ	若葉台・平尾	D	プログレッシブ	6対0	若葉台B	稲城・南山
3	11:10	A	若葉台A	2対6	青葉	南山・ゴラッソ	B	稲城	2対6	長峰	プログ・若葉台
4	12:00	C	南山A	4対0	梨花	若葉台・青葉	D	プログレッシブ	3対2	平尾A	稲城・長峰
5	12:50	A	平尾B	0対9	青葉	南山・梨花	B	南山B	0対12	長峰	プログ・平尾
6	13:40	C	ゴラッソ	10対0	梨花	平尾・青葉	D	若葉台B	0対10	平尾A	南山・長峰

決勝トーナメント組合せ(10/28・長峰G)



2017年度市民体育大会(4年生予選)

試合時間: 予選リーグ/15分ハーフ・決勝トーナメント/15分ハーフ

8人制/交代自由

各ブロックの1・2位が決勝に進出する。

優勝・準優勝・第3位を表彰する。

なお、決勝トーナメント参加チームから各1名優秀選手を表彰する。

予選: 9月23日(土)/長峰G

決勝: 10月15日(日)/総合G

予選運営担当 はなぶさ・坂浜

予選リーグ組合せ

Aブロック	青葉A	南山C	稲城	勝ち点	得失点	総得点	順位
青葉A		A12 14 VS 0	A8 6 VS 0	6	20	20	1
南山C	A12 0 VS 14		A10 0 VS 3	0	-17	0	3
稲城	A8 0 VS 6	A10 3 VS 0		3	-3	3	2

スポーツ大会の結果

(シードチーム)

優勝: 青葉A

準優勝: 若葉台

第三位: プログA

第四位: 青葉B

Bブロック	青葉B	南山A	プログB	長峰	勝ち点	得失点	総得点	順位
青葉B		A7 0 VS 6	B9 0 VS 2	A11 3 VS 0	3	-5	3	3
南山A	A7 6 VS 0		B11 0 VS 2	A9 6 VS 0	6	10	12	2
プログB	B9 2 VS 0	B11 2 VS 0		B7 1 VS 0	9	5	5	1
長峰	A11 0 VS 3	A9 0 VS 6	B7 0 VS 1		0	-10	0	4

Cブロック	プログA	南山B	坂浜	梨花	勝ち点	得失点	総得点	順位
プログA		A1 8 VS 0	A3 5 VS 0	A5 9 VS 0	9	22	22	1
南山B	A1 0 VS 8		B5 3 VS 3	B3 3 VS 4	1	-9	6	4
坂浜	A3 0 VS 5	B5 3 VS 3		B1 4 VS 0	4	-1	7	2
梨花	A5 0 VS 9	B3 4 VS 3	B1 0 VS 4		3	-12	4	3

Dブロック	若葉台	青葉C	平尾	はなぶさ	勝ち点	得失点	総得点	順位
若葉台		A2 6 VS 0	A4 8 VS 1	A6 9 VS 0	9	22	23	1
青葉C	A2 0 VS 6		B6 0 VS 2	B4 4 VS 0	3	-4	4	3
平尾	A4 1 VS 8	B6 2 VS 0		B2 1 VS 1	4	-5	4	2
はなぶさ	A6 0 VS 9	B4 0 VS 4	B2 1 VS 1		1	-13	1	4

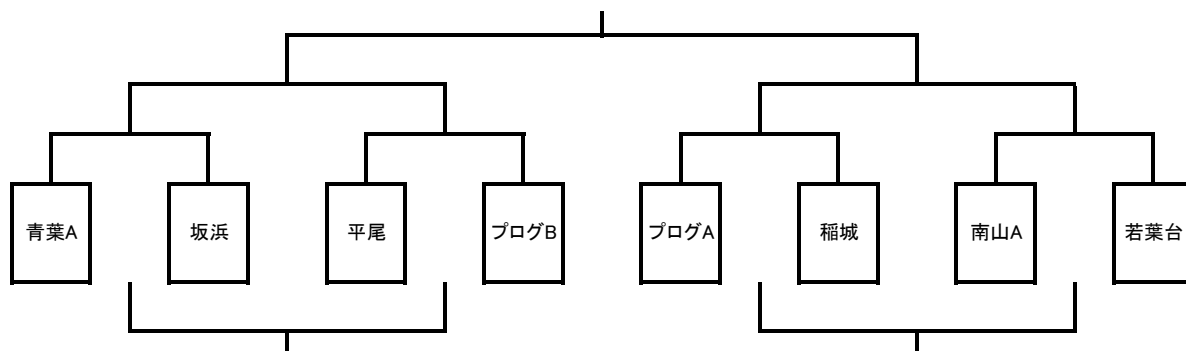
* C・Dブロックはグラウンド作り、A・Bブロックは後片付けを行う。

* 午前中試合のチームは終了後速やかに駐車場から退場。午後試合のチームは試合が早まることを考慮し12:20までには準備する。

予選リーグ対戦表(9/23・長峰G)

	Aコート						Bコート					
	時間	ブロック	チーム名	対戦	チーム名	審判	時間	ブロック	チーム名	対戦	チーム名	審判
1	9:30	C	プログA	8対0	南山B	青葉・はなぶさ	9:30	C	坂浜	4対0	梨花	青葉・平尾
2	10:10	D	若葉台	6対0	青葉C	プログ・南山	10:10	D	平尾	1対1	はなぶさ	坂浜・梨花
3	10:50	C	プログA	5対0	坂浜	若葉台・青葉	10:50	C	南山B	3対4	梨花	平尾・はなぶさ
4	11:30	D	若葉台	8対1	平尾	プログ・坂浜	11:30	D	青葉C	4対0	はなぶさ	南山・梨花
5	12:10	C	プログA	9対0	梨花	若葉台・平尾	12:10	C	南山B	3対3	坂浜	青葉・はなぶさ
6	12:50	D	若葉台	9対0	はなぶさ	プログ・梨花	12:50	D	青葉C	0対2	平尾	南山・坂浜
7	13:30	B	青葉B	0対6	南山A	プログ・稲城	13:30	B	プログB	1対0	長峰	青葉・南山
8	14:10	A	青葉A	6対0	稲城	長峰・南山	14:10					
9	14:50	B	南山A	6対0	長峰	青葉X2	14:50	B	プログB	2対0	青葉B	稲城・南山
10	15:30	A	稲城	3対0	南山C	長峰・プログ	15:30					
11	16:10	B	青葉B	3対0	長峰	南山X2	16:10	B	プログB	2対0	南山A	青葉X2
12	16:50	A	青葉A	14対0	南山C	長峰・プログ	16:50					

決勝トーナメント組合せ(10/15 総合G)



2017年度市民体育大会(3年生予選)

試合時間: 予選リーグ・決勝トーナメント/15分ハーフ

8人制/交代自由

各ブロックの1・2位が決勝に進出する。

優勝・準優勝・第3位を表彰する。

なお、決勝トーナメント参加チームから各1名優秀選手を表彰する。

予選: 9月24日(日) 南多摩覆蓋G

決勝: 10月29日(日) 南多摩覆蓋G

予選運営担当 **稲城・若葉台**

テント係 **南山・プログ**

午前梨花 午後平尾

午前青葉 午後坂浜

予選リーグ組合せ

Aブロック	梨花	南山C	若葉台A	青葉B	勝ち点	得失点	総得点	順位
梨花		A1 10 VS 0	A3 10 VS 0	A5 10 VS 1	9	29	30	1
南山C	A1 0 VS 10		B5 1 VS 6	B3 3 VS 0	3	-12	4	3
若葉台A	A3 0 VS 10	B5 6 VS 1		B1 4 VS 0	6	-1	10	2
青葉B	A5 1 VS 10	B3 0 VS 3	B1 0 VS 4		0	-16	1	4

Bブロック	青葉A	プログB	若葉台B	稲城A	勝ち点	得失点	総得点	順位
青葉A		A2 7 VS 0	A4 5 VS 2	A6 3 VS 4	6	9	15	2
プログB	A2 0 VS 7		B6 1 VS 8	B4 0 VS 4	0	-18	1	4
若葉台B	A4 2 VS 5	B6 8 VS 1		B2 0 VS 2	3	2	10	3
稲城A	A6 4 VS 3	B4 4 VS 0	B2 2 VS 0		9	7	10	1

Cブロック	プログA	南山B	稲城B	平尾	勝ち点	得失点	総得点	順位
プログA		A7 5 VS 0	A9 8 VS 0	A11 1 VS 0	9	14	14	1
南山B	A7 0 VS 5		B11 0 VS 1	B9 1 VS 6	0	-11	1	4
稲城B	A9 0 VS 8	B11 1 VS 0		B7 0 VS 2	3	-9	1	3
平尾	A11 0 VS 1	B9 6 VS 1	B7 2 VS 0		6	6	8	2

Dブロック	南山A	若葉台C	長峰	坂浜	勝ち点	得失点	総得点	順位
南山A		A8 8 VS 0	A10 4 VS 2	A12 12 VS 0	9	22	24	1
若葉台C	A8 0 VS 8		B12 4 VS 5	B10 2 VS 8	0	-15	6	4
長峰	A10 2 VS 4	B12 5 VS 4		B8 3 VS 2	6	0	10	2
坂浜	A12 0 VS 12	B10 8 VS 2	B8 2 VS 3		3	-7	10	3

ジュニア大会の結果

(シードチーム)

優勝: **梨花**

準優勝: **南山A**

第三位: **プログA**

第四位: **青葉A**

駐車場: 各チーム3台

運営担当は+1台屋上駐車

駐車場当番	
7:30~	青葉
8:30~	南山
9:30~	プログ
10:30~	梨花
11:30~	長峰
12:30~	坂浜
13:30~	平尾

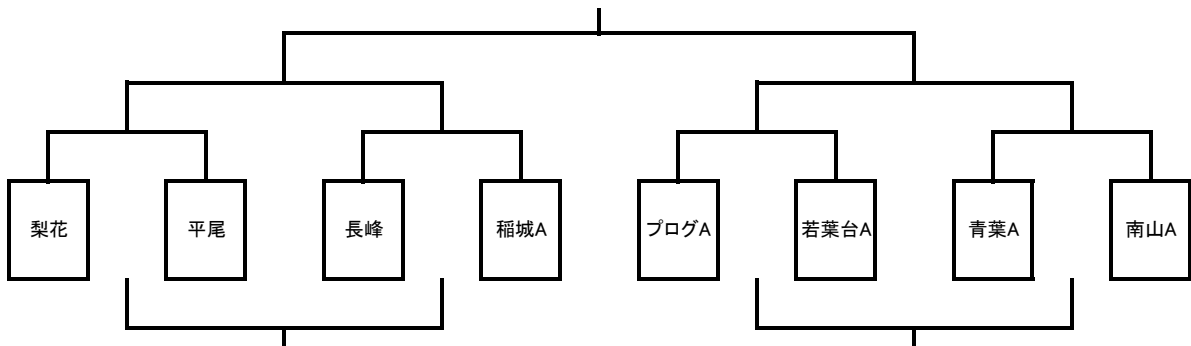
* A・Bブロックはグラウンド作り、C・Dブロックは後片付けを行う。

* 午前中試合のチームは終了後速やかに駐車場から退場。午後試合のチームは試合が早まることを考慮し12:20までには準備

予選リーグ対戦表(9/24・南多摩覆蓋G)

	時間	Aコート					Bコート				
		ブロック	チーム名	対戦	チーム名	主審	ブロック	チーム名	対戦	チーム名	主審
1	9:00	A	梨花	10対0	南山C	若葉台・青葉	A	若葉台A	4対0	青葉B	プログ・稲城
2	9:40	B	青葉A	7対0	プログB	若葉台・梨花	B	若葉台B	0対2	稲城A	南山・青葉
3	10:20	A	梨花	10対0	若葉台A	青葉・プログ	A	南山C	3対0	青葉B	若葉台・稲城
4	11:00	B	青葉A	5対2	若葉台B	梨花・南山	B	プログB	0対4	稲城A	若葉台・青葉
5	11:40	A	梨花	10対1	青葉B	稲城・若葉台	A	南山C	1対6	若葉台A	プログ・青葉
6	12:20	B	青葉A	3対4	稲城A	梨花・若葉台	B	プログB	1対8	若葉台B	南山・青葉
7	13:00	C	プログA	5対0	南山B	若葉台・坂浜	C	稲城B	0対2	平尾	南山・長峰
8	13:40	D	南山A	8対0	若葉台C	プログ・稲城	D	長峰	3対2	坂浜	南山・平尾
9	14:20	C	プログA	8対0	稲城B	南山・若葉台	C	南山B	1対6	平尾	長峰・坂浜
10	15:00	D	南山A	4対2	長峰	プログ・稲城	D	若葉台C	2対8	坂浜	南山・平尾
11	15:40	C	プログA	1対0	平尾	南山・長峰	C	南山B	0対1	稲城B	若葉台・坂浜
12	16:20	D	南山A	12対0	坂浜	プログ・平尾	D	若葉台C	4対5	長峰	南山・稲城

決勝トーナメント組合せ(10/29・南多摩覆蓋G)



2017年度市民体育大会(2年生予選)

試合時間：予選リーグ・決勝トーナメント／12分ハーフ

8人制／交代自由

各ブロックの1・2位が決勝に進出する。

優勝・準優勝・第3位を表彰する。

なお、決勝トーナメント参加チームから各1名優秀選手を表彰する。

予選： 9月 10日(日)／総合G

決勝： 11月3日(金祝)／南多摩覆蓋G

予選運営担当 長峰・梨花

予選リーグ組合せ

Aブロック	若葉台A	坂浜	はなぶさB	長峰A	勝ち点	得失点	総得点	順位
若葉台A		A1 8 VS 0	A3 6 VS 0	A5 5 VS 0	9	19	19	1
坂浜	A1 0 VS 8		B5 1 VS 1	B3 0 VS 0	2	-8	1	3
はなぶさB	A3 0 VS 6	B5 1 VS 1		B1 0 VS 4	1	-10	1	5
長峰A	A5 0 VS 5	B3 0 VS 0	B1 4 VS 0		4	-1	4	2

Bブロック	若葉台B	プログ	南山A	青葉B	勝ち点	得失点	総得点	順位
若葉台B		A2 3 VS 3	A4 1 VS 1	A6 4 VS 0	5	4	8	3
プログ	A2 3 VS 3		B6 0 VS 0	B4 8 VS 0	5	8	11	1
南山A	A4 1 VS 1	B6 0 VS 0		B2 6 VS 0	5	6	7	2
青葉B	A6 0 VS 4	B4 0 VS 8	B2 0 VS 6		0	-18	0	4

Cブロック	青葉A	梨花B	南山B	平尾	勝ち点	得失点	総得点	順位
青葉A		A7 9 VS 0	A9 17 VS 0	A11 9 VS 0	9	35	35	1
梨花B	A7 0 VS 9		B11 1 VS 0	B9 1 VS 0	6	-7	2	2
南山B	A9 0 VS 17	B11 0 VS 1		B7 2 VS 0	3	-16	2	3
平尾	A11 0 VS 9	B9 0 VS 1	B7 0 VS 2		0	-12	0	4

Dブロック	梨花A	稲城	はなぶさA	長峰B	勝ち点	得失点	総得点	順位
梨花A		A8 2 VS 1	A10 3 VS 0	A12 1 VS 2	6	3	6	1
稲城	A8 1 VS 2		B12 0 VS 1	B10 4 VS 0	3	2	5	3
はなぶさA	A10 0 VS 3	B12 1 VS 0		B8 3 VS 1	6	0	4	2
長峰B	A12 2 VS 1	B10 0 VS 4	B8 1 VS 3		3	-5	3	4

ジュニア大会の結果

(シードチーム)

優勝： 若葉台A

準優勝： 梨花

第三位： 青葉A

第四位： 若葉台B

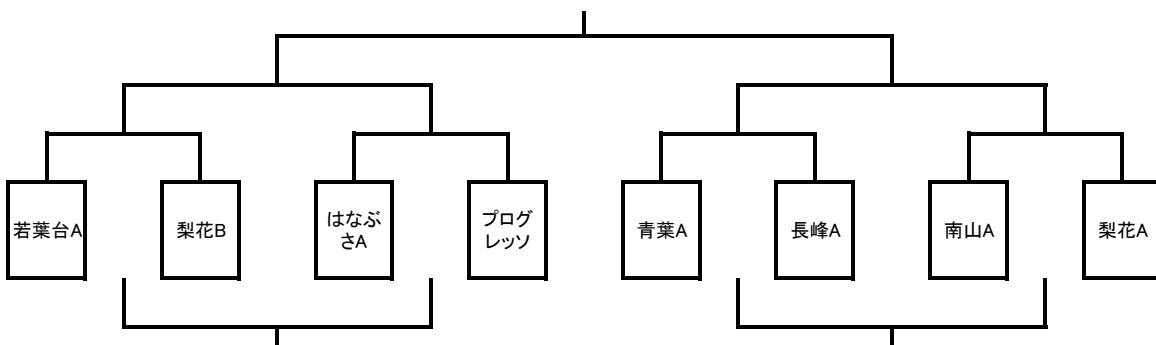
* A・Bブロックはグラウンド作り、C・Dブロックは後片付けを行う。

* 午前中試合のチームは終了後速やかに駐車場から退場。午後試合のチームは試合が早まることを考慮し12:25までには準備を

予選リーグ対戦表(9/10・総合G)

時間	Aコート						Bコート				
	ブロック	チーム名	対戦	チーム名	主審	ブロック	チーム名	対戦	チーム名	主審	
9:30	A	若葉台A	8対0	坂浜	プログ・青葉	A	はなぶさB	0対4	長峰A	若葉台・南山	
10:05	B	若葉台B	3対3	プログ	はなぶさ・坂浜	B	南山A	6対0	青葉B	若葉台・長峰	
10:40	A	若葉台A	6対0	はなぶさB	南山・プログ	A	坂浜	0対0	長峰A	若葉台・青葉	
11:15	B	若葉台B	1対1	南山A	坂浜・はなぶさ	B	プログ	8対0	青葉B	若葉台・長峰	
11:50	A	若葉台A	5対0	長峰A	青葉・南山	A	坂浜	1対1	はなぶさB	プログ・若葉台	
12:25	B	若葉台B	4対0	青葉B	坂浜・長峰	B	プログ	0対0	南山A	若葉台・はなぶさ	
13:00	C	青葉A	9対0	梨花B	稲城・長峰	C	南山B	2対0	平尾	梨花・はなぶさ	
13:35	D	梨花A	2対1	稲城	青葉・平尾	D	はなぶさA	3対1	長峰B	南山・梨花	
14:10	C	青葉A	17対0	南山B	梨花・稲城	C	梨花B	1対0	平尾	はなぶさ・長峰	
14:45	D	梨花A	3対0	はなぶさA	青葉・南山	D	稲城	4対0	長峰B	梨花・平尾	
15:20	C	青葉A	9対0	平尾	梨花・はなぶさ	C	梨花B	1対0	南山B	稲城・長峰	
15:55	D	梨花A	1対2	長峰B	青葉・平尾	D	稲城	0対1	はなぶさA	梨花・南山	

決勝トーナメント組合せ(9/17・南多摩覆蓋)



2017年度市民体育大会(1年生の部)

試合時間: 予選リーグ・順位決定戦/10-3-10

予選: 決勝 11月 19日(日) 南多摩覆蓋G

8人制/交代自由

運営担当: 若葉台・南山

各ブロックのリーグ戦後、同順位による順位決定戦。

優勝・準優勝・第3位を表彰する。

優勝 : 若葉台A
準優勝 : 若葉台B
第3位 : プログ

ブロックリーグ組合せ

Aブロック	若葉台B	梨花	南山A	稲城	勝ち点	得失点	総得点	順位
若葉台B		A1 7 VS 0	A5 2 VS 0	A3 4 VS 1	9	12	13	1
梨花	A1 0 VS 7		B3 1 VS 2	B5 0 VS 1	0	-9	1	4
南山A	A5 0 VS 2	A2 2 VS 1		B1 4 VS 1	6	2	6	2
稲城	A3 1 VS 4	B5 1 VS 0	B1 1 VS 4		3	-5	3	3

ジュニア大会の結果
(シードチーム)

優勝: 若葉台B
準優勝: 若葉台A
第三位: 梨花
第四位: プログ

Bブロック	若葉台A	プログ	南山B	青葉	勝ち点	得失点	総得点	順位
若葉台A		A2 5 VS 0	A6 10 VS 0	A4 1 VS 1	7	15	16	1
プログ	A2 0 VS 5		B4 2 VS 0	B6 3 VS 2	6	-2	5	2
南山B	A6 0 VS 10	B4 0 VS 2		B2 0 VS 7	0	-19	0	4
青葉	A4 1 VS 1	B6 2 VS 3	B2 7 VS 0		4	6	10	3

各チーム 3台	
運営担当は+1台を屋上駐車	
11/19 駐車場当番	
8:00~	青葉
9:00~	プログ
10:00~	稲城
11:00~	梨花

対戦表(11/19・南多摩覆蓋G)

時間	Aコート						Bコート				
	ブロック	チーム名	対戦	チーム名	主審	ブロック	チーム名	対戦	チーム名	主審	
1 9:30	A	若葉台B	7対0	梨花	プログ・南山	A	南山A	対	稲城	若葉台・青葉	
2 10:00	B	若葉台A	5対0	プログ	南山・梨花	B	南山B	対	青葉	若葉台・稲城	
3 10:30	A	若葉台B	4対1	稲城	南山・プログ	A	南山A	対	梨花	若葉台・青葉	
4 11:00	B	若葉台A	1対1	青葉	南山・稲城	B	南山B	対	プログ	若葉台・梨花	
5 11:30	A	若葉台B	2対0	南山A	青葉・プログ	A	梨花	対	稲城	若葉台・南山	
6 12:00	B	若葉台A	10対0	南山B	梨花・稲城	B	プログ	対	青葉	若葉台・南山	
12:25											
7 12:50	順位決定戦	稲城	3対1	青葉	プログ・南山	順位決定戦	梨花	8対0	南山B	若葉台×2	
8 13:20	決勝	若葉台B	0対3	若葉台A	梨花・南山	3位決定戦	プログ	0対0 3PK2	南山A	稲城・青葉	

優秀選手賞

チーム	氏名	チーム	氏名
若葉台B	勝俣 航河	若葉台A	森本 晴馬
梨花	ラジャック 歩嶺夢	プログ	野口 楠央
南山A	田辺 翔也	南山B	落丸 大翔
稲城	岡本 拓巳	青葉	田口 結翔

2017年度市民体育大会(幼児の部)

試合時間: 予選リーグ・順位決定戦/8-3-8

予選: 決勝 11月 23日(祝) 南多摩覆蓋G

6人制/交代自由

運営担当: 青葉

各ブロックのリーグ戦後、同順位による順位決定戦。
優勝・準優勝・第3位を表彰する。

ブロックリーグ組合せ

Aブロック	梨花A	青葉B	青葉C	勝ち点	得失点	総得点	順位
梨花A		A1 8 VS 0	A3 5 VS 1	6	12	13	1
青葉B	A1 0 VS 8		A5 11 VS 0	3	3	11	2
青葉C	A3 1 VS 5	A5 0 VS 11		0	-15	1	3

優勝 : **青葉A**
準優勝 : **梨花A**
第3位 : **若葉台**

Bブロック	梨花B	青葉A	若葉台	勝ち点	得失点	総得点	順位
梨花B		A6 0 VS 12	A4 0 VS 4	0	-16	0	3
青葉A	A6 12 VS 0		A2 5 VS 0	6	17	17	1
若葉台	A4 4 VS 0	A2 0 VS 5		3	-1	4	2

各チーム 3台	
運営担当は+1台屋上駐車	
11/23 駐車場当番	
8:00~	梨花
9:00~	若葉台
10:00~	青葉

対戦表(11/23・南多摩覆蓋G)

	時間	Aコート					Bコート				
		ブロック	チーム名	対戦	チーム名	主審	ブロック	チーム名	対戦	チーム名	主審
1	9:30	A	梨花A	8対0	青葉B	若葉台・青葉					
2	9:55	B	若葉台	0対5	青葉A	梨花・青葉					
3	10:20	A	梨花A	5対1	青葉C	若葉台・青葉					
4	10:45	B	梨花B	0対4	若葉台	梨花・青葉					
5	11:10	A	青葉B	11対0	青葉C	梨花・若葉台					
6	11:35	B	梨花B	0対12	青葉A	青葉・青葉					
	12:00										
7	12:25	3位決定戦	A2 青葉B	1対2	B2 若葉台	青葉A・梨花A					
8	12:50	5位決定戦	A3 青葉C	1対3	B3 梨花B	青葉B・若葉台					
9	13:15	決勝	A1 梨花A	0対3	B1 青葉A	青葉C・梨花B					

優秀選手賞

チーム	氏名	チーム	氏名
梨花A	池田 優太	梨花B	早川 俐士
青葉C	藤井 奏羽	青葉B	帆足 颯太
青葉A	長谷川 星統	若葉台	中西 一翔
青葉A	中島 颯甫	青葉A	柳田 晃尚