

2017年度ジュニア大会(3年生予選)

試合時間: 予選リーグ・決勝トーナメント/15分ハーフ
8人制/交代自由

予選: 6月18日(日)/南多摩覆蓋G
決勝: 7月16日(日)/南多摩覆蓋G

各ブロックの1・2位が決勝に進出する。
優勝・準優勝・第3位を表彰する。

予選運営担当: AM坂浜・梨花、PMプログ・はなぶさ
ベンチテント担当: 南山×2・青葉・プログ×2

なお、決勝トーナメント参加チームから各1名優秀選手を表彰する。

スポーツ大会の結果

(シードチーム)

優勝: 梨花
準優勝: 青葉
第三位: プログA
第四位: 長峰

予選リーグ組合せ

Aブロック	梨花	若葉台A	青葉B	南山C	勝ち点	得失点	総得点	順位
梨花	-	A1 4 VS 0	A3 8 VS 0	A5 12 VS 0	9	24	24	1
若葉台A	A1 0 VS 4	-	B5 7 VS 0	B3 11 VS 1	6	13	18	2
青葉B	A3 0 VS 8	B5 0 VS 7	-	B1 0 VS 2	0	-17	0	4
南山C	A5 0 VS 12	B3 1 VS 11	B1 2 VS 0	-	3	-20	3	3

Bブロック	長峰	南山A	稲城B	プログB	勝ち点	得失点	総得点	順位
長峰	-	A2 5 VS 3	A4 9 VS 2	A6 5 VS 1	9	13	19	1
南山A	A2 3 VS 5	-	B6 6 VS 2	B4 9 VS 0	6	11	18	2
稲城B	A4 2 VS 9	B6 2 VS 6	-	B2 3 VS 2	3	-10	7	3
プログB	A6 1 VS 5	B4 0 VS 9	B2 2 VS 3	-	0	-14	3	4

Cブロック	プログA	稲城A	はなぶさ	南山B	勝ち点	得失点	総得点	順位
プログA	-	A7 4 VS 1	A9 12 VS 0	A11 5 VS 0	9	20	21	1
稲城A	A7 1 VS 4	-	B11 10 VS 0	B9 0 VS 0	4	7	11	2
はなぶさ	A9 0 VS 12	B11 0 VS 10	-	B7 0 VS 3	0	-25	0	4
南山B	A11 0 VS 5	B9 0 VS 0	B7 3 VS 0	-	4	-2	3	3

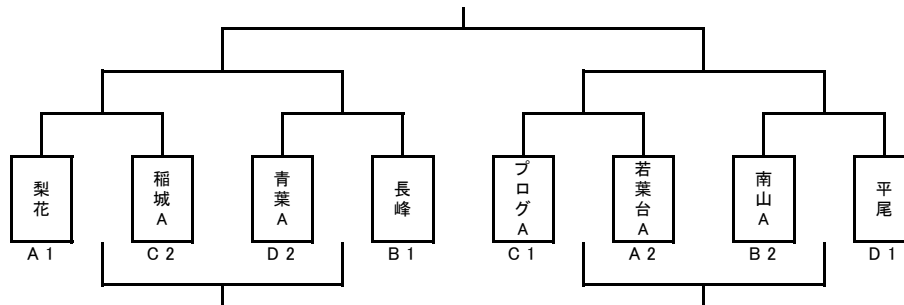
Dブロック	青葉A	若葉台B	坂浜	平尾	勝ち点	得失点	総得点	順位
青葉A	-	A8 10 VS 0	A10 5 VS 4	A12 0 VS 2	6	9	15	2
若葉台B	A8 0 VS 19	-	B12 0 VS 8	B10 0 VS 8	0	-26	0	4
坂浜	A10 4 VS 5	B12 8 VS 0	-	B8 0 VS 2	3	5	12	3
平尾	A12 2 VS 0	B10 8 VS 0	B8 2 VS 0	-	9	12	12	1

6/12 駐車場当番	
8:00~	若葉台
9:00~	プログ
10:00~	稲城
11:00~	梨花
12:00~	青葉
13:00~	南山
14:00~	平尾

予選リーグ対戦表(6/18・南多摩覆蓋G)

時間	Aコート					Bコート				
	ブロック	チーム名	対戦	チーム名	審判	ブロック	チーム名	対戦	チーム名	審判
1 9:00	A	梨花	4対0	若葉台A	長峰・南山	A	青葉B	0対2	南山C	稲城・プログ
2 9:40	B	長峰	5対3	南山A	梨花・若葉台	B	稲城B	3対2	プログB	青葉・南山
3 10:20	A	梨花	8対0	青葉B	長峰・南山	A	若葉台A	11対1	南山C	稲城・プログ
4 11:00	B	長峰	9対2	稲城B	梨花・青葉	B	南山A	9対0	プログB	若葉台・南山
5 11:40	A	梨花	12対0	南山C	長峰・稲城	A	若葉台A	7対0	青葉B	南山・プログ
6 12:20	B	長峰	5対1	プログB	梨花・南山	B	南山A	6対2	稲城B	若葉台・青葉
7 13:00	C	プログA	4対1	稲城A	青葉・若葉台	C	はなぶさ	0対3	南山B	坂浜・平尾
8 13:40	D	青葉A	10対0	若葉台B	プログ・稲城	D	坂浜	0対2	平尾	はなぶさ・南山
9 14:20	C	プログA	12対0	はなぶさ	青葉・若葉台	C	稲城A	0対0	南山B	坂浜・平尾
10 15:00	D	青葉A	5対4	坂浜	プログ・はなぶさ	D	若葉台B	0対8	平尾	稲城・南山
11 15:40	C	プログA	5対0	南山B	青葉・坂浜	C	稲城A	10対0	はなぶさ	若葉台・平尾
12 16:20	D	青葉A	0対2	平尾	プログ・南山	D	若葉台B	8対0	坂浜	稲城・はなぶさ

決勝トーナメント組合せ(7/16・南多摩覆蓋G)



2017年度ジュニア大会(2年生予選)

試合時間: 予選リーグ・決勝トーナメント/12分ハーフ

予選: 6月11日(日)/南多摩覆蓋G

8人制/交代自由

決勝: 7月2日(日)/南多摩覆蓋G

各ブロックの1・2位が決勝に進出する。

予選運営担当: AM若葉台・青葉、PM長峰・南山

優勝・準優勝・第3位を表彰する。

ベンチテント担当: 稲城・梨花・南山・若葉台・プログ

なお、決勝トーナメント参加チームから各1名優秀選手を表彰する。

予選リーグ組合せ

Aブロック	若葉台A	稲城	長峰B	勝ち点	得失点	総得点	順位
若葉台A		A1 6 VS 0	A3 11 VS 0	6	17	17	1
稲城	A1 0 VS 6		A5 4 VS 1	3	-3	4	2
長峰B	A3 0 VS 11	A5 1 VS 4		0	-14	1	3

Bブロック	プログ	長峰A	平尾	若葉台B	勝ち点	得失点	総得点	順位
プログ		A2 2 VS 0	A4 5 VS 1	A6 0 VS 1	6	5	7	2
長峰A	A2 0 VS 2		B6 4 VS 1	B4 1 VS 6	3	-4	5	3
平尾	A4 1 VS 5	B6 1 VS 4		B2 0 VS 6	0	-13	2	4
若葉台B	A6 1 VS 0	B4 6 VS 1	B2 6 VS 0		9	12	13	1

Cブロック	梨花	南山A	青葉B	はなぶさB	勝ち点	得失点	総得点	順位
梨花		A7 4 VS 2	A9 6 VS 0	A11 15 VS 1	9	22	25	1
南山A	A7 2 VS 4		B11 11 VS 0	B9 12 VS 0	6	21	25	2
青葉B	A9 0 VS 6	B11 0 VS 11		B7 0 VS 1	0	-18	0	4
はなぶさB	A11 1 VS 15	B9 0 VS 12	B7 1 VS 0		3	-25	2	3

Dブロック	青葉A	はなぶさA	坂浜	南山B	勝ち点	得失点	総得点	順位
青葉A		A8 5 VS 0	A10 12 VS 1	A11 11 VS 0	9	27	28	1
はなぶさA	A8 0 VS 5		A12 5 VS 0	B9 11 VS 0	6	11	16	2
坂浜	A10 1 VS 12	A12 0 VS 5		B7 5 VS 0	3	-11	6	3
南山B	A11 0 VS 11	B9 0 VS 11	B7 0 VS 5		0	-27	0	4

スポーツ大会の結果

(シードチーム)

優勝: 若葉台A

準優勝: 青葉A

第三位: 梨花A

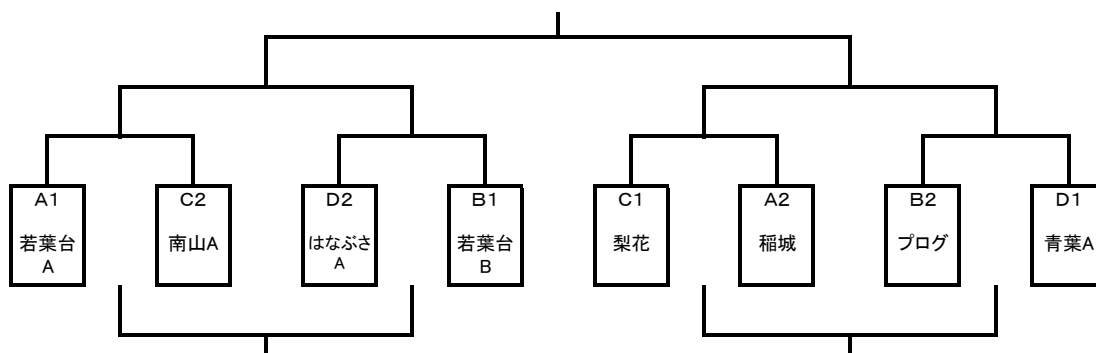
第四位: プログ

6/12 駐車場当番	
8:00~	梨花
9:00~	プログ
10:00~	はなぶさ
11:00~	南山
12:00~	稲城
13:00~	長峰
14:00~	若葉台

予選リーグ対戦表(6/11・南多摩覆蓋G)

	時間	Aコート					Bコート				
		ブロック	チーム名	対戦	チーム名	審判	ブロック	チーム名	対戦	チーム名	審判
1	9:30	C	梨花	4対2	南山A	プログ・長峰	C	青葉B	0対1	はなぶさB	平尾・若葉台
2	10:05	B	プログ	2対0	長峰A	梨花・南山	B	平尾	0対6	若葉台B	青葉・はなぶさ
3	10:40	C	梨花	6対0	青葉B	プログ・長峰	C	南山A	12対0	はなぶさB	平尾・若葉台
4	11:15	B	プログ	5対1	平尾	梨花・青葉	B	長峰A	1対6	若葉台B	南山・はなぶさ
5	11:50	C	梨花	15対1	はなぶさB	プログ・平尾	C	南山A	11対0	青葉B	長峰・若葉台
6	12:25	B	プログ	0対1	若葉台B	梨花・はなぶさ	B	長峰A	4対1	平尾	南山・青葉
7	13:00	D	青葉A	5対0	はなぶさA	長峰・坂浜	D	坂浜	5対0	南山B	若葉台・青葉
8	13:35	A	若葉台A	6対0	稲城	はなぶさ・南山				対	
9	14:10	D	青葉A	12対1	坂浜	若葉台・稲城	D	はなぶさA	11対0	南山B	坂浜・長峰
10	14:45	A	若葉台A	11対0	長峰B	南山・はなぶさ				対	
11	15:20	D	青葉A	11対0	南山B	若葉台・長峰	D	はなぶさA	5対0	坂浜	稲城×2
12	15:55	A	稲城	4対1	長峰B	青葉・南山				対	

決勝トーナメント組合せ(7/2・南多摩覆蓋G)



2017年度ジュニア大会(1年生予選・順位決定戦)

試合時間: 予選リーグ・決勝トーナメント/10分ハーフ

6月25日(日)/南多摩覆蓋G

8人制/交代自由

各ブロックの同順位同志で順位決定戦を行う。

優勝・準優勝・第3位を表彰する。

なお、参加チームから各1名優秀選手を表彰する。

予選運営担当 若葉台・青葉
ベンチテント担当: 梨花・南山・プログ・若葉台

予選リーグ組合せ

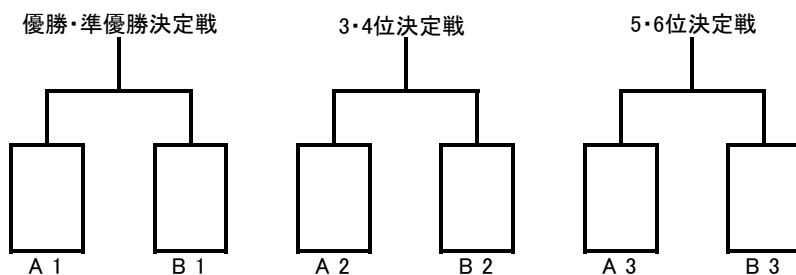
Aブロック	梨花	若葉台A	青葉	勝ち点	得失点	総得点	順位
梨花		1 VS	3 VS				
若葉台A	1 VS		5 VS				
青葉	3 VS	5 VS					

駐車場当番	
8:00~	若葉台
9:00~	南山
10:00~	プログ
11:00~	梨花

Bブロック	南山	プログ	若葉台B	勝ち点	得失点	総得点	順位
南山		2 VS	4 VS				
プログ	2 VS		6 VS				
若葉台B	4 VS	6 VS					

予選リーグ対戦表(6/25・南多摩覆蓋G)

	時間	Aブロック						Bブロック					
		ブロック	チーム名	対戦	チーム名	審判	ブロック	チーム名	対戦	チーム名	審判		
1	9:30	A	梨花	対	若葉台A	青葉・南山	B	南山	対	プログ	若葉台×2		
2	10:15	A	梨花	対	青葉	若葉台×2	B	南山	対	若葉台B	梨花・プログ		
3	11:00	A	若葉台A	対	青葉	梨花・プログ	B	プログ	対	若葉台B	青葉・南山		
4	12:00		A2	対	B2	A1・B3		A3	対	B3	B1・B2		
5	12:30		A1	対	B1	A2・B3			対				



2017年度ジュニア大会(3年生決勝)

試合時間: 決勝15分ハーフ

8人制/交代自由

優勝・準優勝・第3位を表彰する。

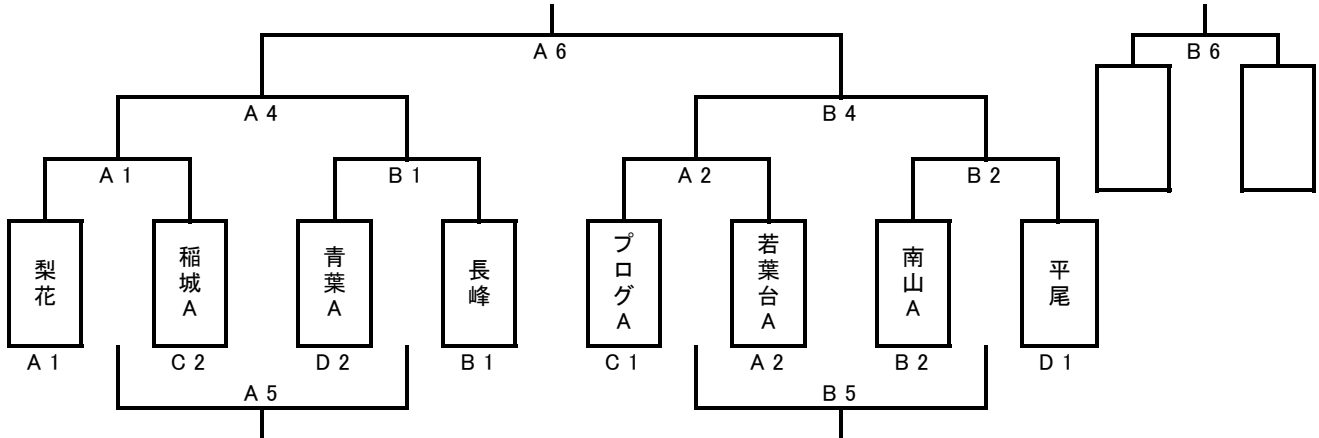
なお、決勝トーナメント参加チームから各1名優秀選手を表彰する。

決勝: 7月16日(日)/南多摩覆蓋G

運営担当: 平尾・稲城

テント担当 若葉台・長峰・梨花・青葉

決勝トーナメント組合せ(7/16・南多摩覆蓋G)



決勝トーナメント時程表(7/16・南多摩覆蓋G)

		Aコート				Bコート			
時間		チーム名	対戦	チーム名	主審	チーム名	対戦	チーム名	主審
1	10:00	梨花	対	稲城A	プログ・若葉台	青葉A	対	長峰	南山・平尾
2	10:40	プログA	対	若葉台A	梨花・稲城	南山A	対	平尾	青葉・長峰
3	11:20		対				対		
4	12:00		A1勝 対 B1勝				A2勝 対 B2勝		
5	12:40		A1負 対 B1負				A2負 対 B2負		
6	13:20		A3勝 対 A4勝				A3負 対 A4負		

優秀選手賞

チーム	氏名	チーム	氏名

2017年度ジュニア大会(2年生決勝)

試合時間: 決勝12分ハーフ

8人制/交代自由

優勝・準優勝・第3位を表彰する。

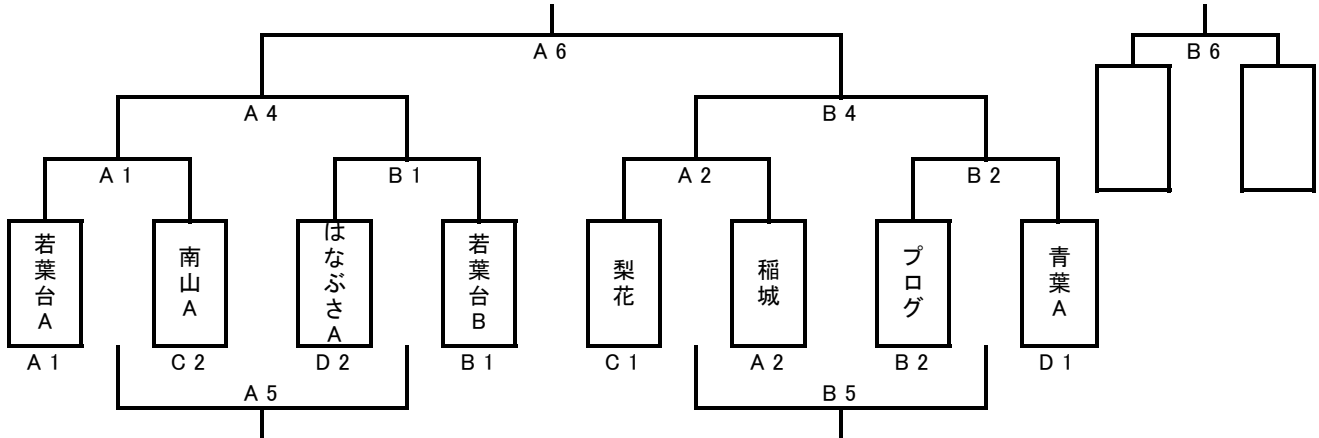
なお、決勝トーナメント参加チームから各1名優秀選手を表彰する。

決勝: 7月2日(日)/南多摩覆盖G

運営担当: 青葉・稲城

テント担当: 若葉台、南山、プログ、梨花

決勝トーナメント組合せ(7/2・南多摩覆盖G)



決勝トーナメント時程表(7/2・南多摩覆盖G)

		Aコート					Bコート				
時間		チーム名	対戦	チーム名	主審	チーム名	対戦	チーム名	主審		
1	10:00	若葉台A	対	南山A	梨花・稲城	はなぶさA	対	若葉台B	プログ・青葉		
2	10:35	梨花	対	稲城	若葉台・南山	プログ	対	青葉A	はなぶさ・若葉台		
3	11:10		対				対				
4	11:45	A1勝	対	B1勝		A2勝	対	B2勝			
5	12:20	A1負	対	B1負		A2負	対	B2負			
6	12:55	A3勝	対	A4勝		A3負	対	A4負			

優秀選手賞

チーム	氏名	チーム	氏名