

2017年度ジュニア大会(3年生予選)

試合時間: 予選リーグ・決勝トーナメント / 15分ハーフ
8人制 / 交代自由

予選: 6月18日(日) / 南多摩覆蓋G
決勝: 7月16日(日) / 南多摩覆蓋G

各ブロックの1・2位が決勝に進出する。
優勝・準優勝・第3位を表彰する。

予選運営担当: AM坂浜・梨花、PMプログ・はなぶさ
ベンチテント担当: 南山×2・青葉・プログ×2

なお、決勝トーナメント参加チームから各1名優秀選手を表彰する。

スポーツ大会の結果

(シードチーム)

優勝: 梨花
準優勝: 青葉
第三位: プログA
第四位: 長峰

予選リーグ組合せ

Aブロック	梨花	若葉台A	青葉B	南山C	勝ち点	得失点	総得点	順位
梨花	-	A1 4 VS 0	A3 8 VS 0	A5 12 VS 0	9	24	24	1
若葉台A	A1 0 VS 4	-	B5 7 VS 0	B3 11 VS 1	6	13	18	2
青葉B	A3 0 VS 8	B5 0 VS 7	-	B1 0 VS 2	0	-17	0	4
南山C	A5 0 VS 12	B3 1 VS 11	B1 2 VS 0	-	3	-20	3	3

Bブロック	長峰	南山A	稲城B	プログB	勝ち点	得失点	総得点	順位
長峰	-	A2 5 VS 3	A4 9 VS 2	A6 5 VS 1	9	13	19	1
南山A	A2 3 VS 5	-	B6 6 VS 2	B4 9 VS 0	6	11	18	2
稲城B	A4 2 VS 9	B6 2 VS 6	-	B2 3 VS 2	3	-10	7	3
プログB	A6 1 VS 5	B4 0 VS 9	B2 2 VS 3	-	0	-14	3	4

Cブロック	プログA	稲城A	はなぶさ	南山B	勝ち点	得失点	総得点	順位
プログA	-	A7 4 VS 1	A9 12 VS 0	A11 5 VS 0	9	20	21	1
稲城A	A7 1 VS 4	-	B11 10 VS 0	B9 0 VS 0	4	7	11	2
はなぶさ	A9 0 VS 12	B11 0 VS 10	-	B7 0 VS 3	0	-25	0	4
南山B	A11 0 VS 5	B9 0 VS 0	B7 3 VS 0	-	4	-2	3	3

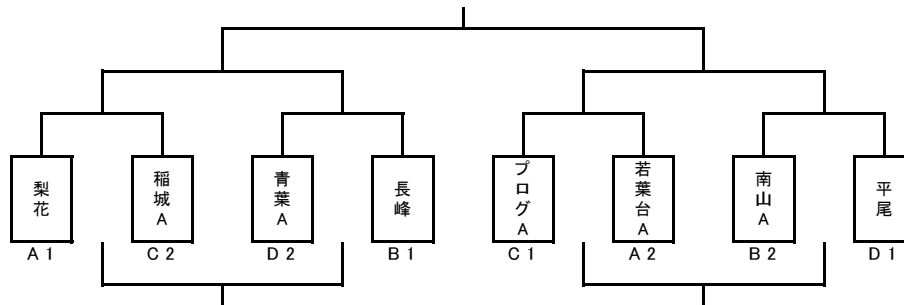
Dブロック	青葉A	若葉台B	坂浜	平尾	勝ち点	得失点	総得点	順位
青葉A	-	A8 10 VS 0	A10 5 VS 4	A12 0 VS 2	6	9	15	2
若葉台B	A8 0 VS 19	-	B12 0 VS 8	B10 0 VS 8	0	-26	0	4
坂浜	A10 4 VS 5	B12 8 VS 0	-	B8 0 VS 2	3	5	12	3
平尾	A12 2 VS 0	B10 8 VS 0	B8 2 VS 0	-	9	12	12	1

6/12 駐車場当番	
8:00~	若葉台
9:00~	プログ
10:00~	稲城
11:00~	梨花
12:00~	青葉
13:00~	南山
14:00~	平尾

予選リーグ対戦表(6/18・南多摩覆蓋G)

時間	Aコート					Bコート				
	ブロック	チーム名	対戦	チーム名	審判	ブロック	チーム名	対戦	チーム名	審判
1 9:00	A	梨花	4対0	若葉台A	長峰・南山	A	青葉B	0対2	南山C	稲城・プログ
2 9:40	B	長峰	5対3	南山A	梨花・若葉台	B	稲城B	3対2	プログB	青葉・南山
3 10:20	A	梨花	8対0	青葉B	長峰・南山	A	若葉台A	11対1	南山C	稲城・プログ
4 11:00	B	長峰	9対2	稲城B	梨花・青葉	B	南山A	9対0	プログB	若葉台・南山
5 11:40	A	梨花	12対0	南山C	長峰・稲城	A	若葉台A	7対0	青葉B	南山・プログ
6 12:20	B	長峰	5対1	プログB	梨花・南山	B	南山A	6対2	稲城B	若葉台・青葉
7 13:00	C	プログA	4対1	稲城A	青葉・若葉台	C	はなぶさ	0対3	南山B	坂浜・平尾
8 13:40	D	青葉A	10対0	若葉台B	プログ・稲城	D	坂浜	0対2	平尾	はなぶさ・南山
9 14:20	C	プログA	12対0	はなぶさ	青葉・若葉台	C	稲城A	0対0	南山B	坂浜・平尾
10 15:00	D	青葉A	5対4	坂浜	プログ・はなぶさ	D	若葉台B	0対8	平尾	稲城・南山
11 15:40	C	プログA	5対0	南山B	青葉・坂浜	C	稲城A	10対0	はなぶさ	若葉台・平尾
12 16:20	D	青葉A	0対2	平尾	プログ・南山	D	若葉台B	8対0	坂浜	稲城・はなぶさ

決勝トーナメント組合せ(7/16・南多摩覆蓋G)



2017年度ジュニア大会(2年生予選)

試合時間: 予選リーグ・決勝トーナメント/12分ハーフ

予選: 6月11日(日)/南多摩覆蓋G

8人制/交代自由

決勝: 7月2日(日)/南多摩覆蓋G

各ブロックの1・2位が決勝に進出する。

予選運営担当: AM若葉台・青葉、PM長峰・南山
 ベンチテント担当: 稲城・梨花・南山・若葉台・プログ

優勝・準優勝・第3位を表彰する。

なお、決勝トーナメント参加チームから各1名優秀選手を表彰する。

予選リーグ組合せ

Aブロック	若葉台A	稲城	長峰B	勝ち点	得失点	総得点	順位
若葉台A		A1 6 VS 0	A3 11 VS 0	6	17	17	1
稲城	A1 0 VS 6		A5 4 VS 1	3	-3	4	2
長峰B	A3 0 VS 11	A5 1 VS 4		0	-14	1	3

Bブロック	プログ	長峰A	平尾	若葉台B	勝ち点	得失点	総得点	順位
プログ		A2 2 VS 0	A4 5 VS 1	A6 0 VS 1	6	5	7	2
長峰A	A2 0 VS 2		B6 4 VS 1	B4 1 VS 6	3	-4	5	3
平尾	A4 1 VS 5	B6 1 VS 4		B2 0 VS 6	0	-13	2	4
若葉台B	A6 1 VS 0	B4 6 VS 1	B2 6 VS 0		9	12	13	1

Cブロック	梨花	南山A	青葉B	はなぶさB	勝ち点	得失点	総得点	順位
梨花		A7 4 VS 2	A9 6 VS 0	A11 15 VS 1	9	22	25	1
南山A	A7 2 VS 4		B11 11 VS 0	B9 12 VS 0	6	21	25	2
青葉B	A9 0 VS 6	B11 0 VS 11		B7 0 VS 1	0	-18	0	4
はなぶさB	A11 1 VS 15	B9 0 VS 12	B7 1 VS 0		3	-25	2	3

Dブロック	青葉A	はなぶさA	坂浜	南山B	勝ち点	得失点	総得点	順位
青葉A		A8 5 VS 0	A10 12 VS 1	A11 11 VS 0	9	27	28	1
はなぶさA	A8 0 VS 5		A12 5 VS 0	B9 11 VS 0	6	11	16	2
坂浜	A10 1 VS 12	A12 0 VS 5		B7 5 VS 0	3	-11	6	3
南山B	A11 0 VS 11	B9 0 VS 11	B7 0 VS 5		0	-27	0	4

スポーツ大会の結果

(シードチーム)

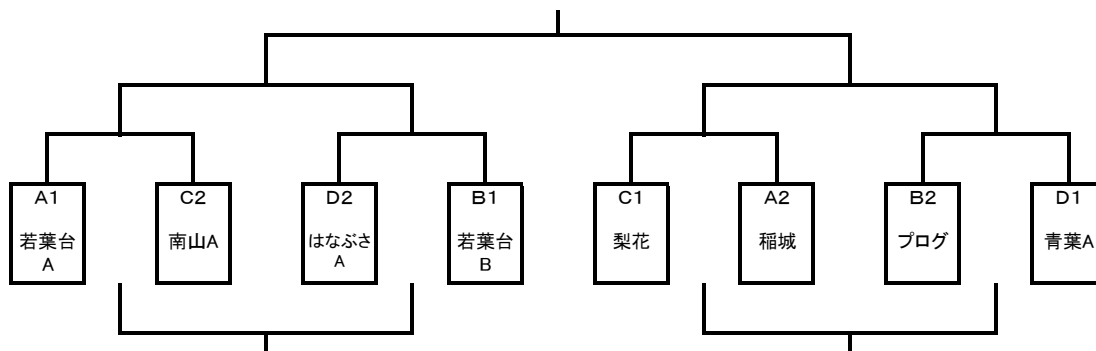
- 優勝: 若葉台A
- 準優勝: 青葉A
- 第三位: 梨花A
- 第四位: プログ

6/12 駐車場当番	
8:00~	梨花
9:00~	プログ
10:00~	はなぶさ
11:00~	南山
12:00~	稲城
13:00~	長峰
14:00~	若葉台

予選リーグ対戦表(6/11・南多摩覆蓋G)

	時間	Aコート					Bコート				
		ブロック	チーム名	対戦	チーム名	審判	ブロック	チーム名	対戦	チーム名	審判
1	9:30	C	梨花	4対2	南山A	プログ・長峰	C	青葉B	0対1	はなぶさB	平尾・若葉台
2	10:05	B	プログ	2対0	長峰A	梨花・南山	B	平尾	0対6	若葉台B	青葉・はなぶさ
3	10:40	C	梨花	6対0	青葉B	プログ・長峰	C	南山A	12対0	はなぶさB	平尾・若葉台
4	11:15	B	プログ	5対1	平尾	梨花・青葉	B	長峰A	1対6	若葉台B	南山・はなぶさ
5	11:50	C	梨花	15対1	はなぶさB	プログ・平尾	C	南山A	11対0	青葉B	長峰・若葉台
6	12:25	B	プログ	0対1	若葉台B	梨花・はなぶさ	B	長峰A	4対1	平尾	南山・青葉
7	13:00	D	青葉A	5対0	はなぶさA	長峰・坂浜	D	坂浜	5対0	南山B	若葉台・青葉
8	13:35	A	若葉台A	6対0	稲城	はなぶさ・南山				対	
9	14:10	D	青葉A	12対1	坂浜	若葉台・稲城	D	はなぶさA	11対0	南山B	坂浜・長峰
10	14:45	A	若葉台A	11対0	長峰B	南山・はなぶさ				対	
11	15:20	D	青葉A	11対0	南山B	若葉台・長峰	D	はなぶさA	5対0	坂浜	稲城×2
12	15:55	A	稲城	4対1	長峰B	青葉・南山				対	

決勝トーナメント組合せ(7/2・南多摩覆蓋G)



2017年度ジュニア大会(1年生予選・順位決定戦)

試合時間: 予選リーグ・決勝トーナメント/10分ハーフ

7月17日(月・祝)/総合G

8人制/交代自由

各ブロックの同順位同志で順位決定戦を行う。

優勝・準優勝・第3位を表彰する。

なお、参加チームから各1名優秀選手を表彰する。

予選運営担当 若葉台・青葉
ベンチテント担当: 梨花・南山・プログ・若葉台

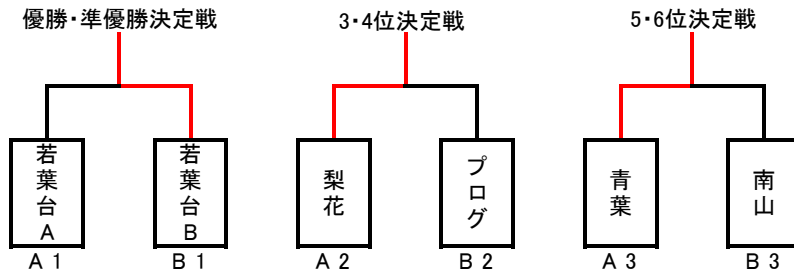
予選リーグ組合せ

Aブロック	梨花	若葉台A	青葉	勝ち点	得失点	総得点	順位
梨花	-	1 1 VS 2	3 3 VS 2	3	0	4	2
若葉台A	1 2 VS 1	-	5 4 VS 1	6	4	6	1
青葉	3 2 VS 3	5 1 VS 4	-	0	-4	3	3

Bブロック	南山	プログ	若葉台B	勝ち点	得失点	総得点	順位
南山	-	2 0 VS 6	4 0 VS 9	0	-15	0	3
プログ	2 6 VS 0	-	6 0 VS 7	3	-1	6	2
若葉台B	4 9 VS 0	6 7 VS 0	-	6	16	16	1

予選リーグ対戦表(7/17・総合G)

時間	ブロック	チーム名	対戦	チーム名	審判	ブロック	チーム名	対戦	チーム名	審判
1 9:30	A	梨花	1-2	若葉台A	青葉・南山		南山	0-6	プログ	若葉台×2
2 10:15	A	梨花	3-2	青葉	若葉台×2		南山	0-9	若葉台B	梨花・プログ
3 11:00	A	若葉台A	4-1	青葉	梨花・プログ		プログ	0-7	若葉台B	青葉・南山
4 12:00	A	梨花	2-1	プログ	若葉台・青葉		青葉	7-0	南山	若葉台・プログ
5 12:30	A	若葉台A	1-2	若葉台B	梨花・南山					



優秀選手賞

チーム	氏名	チーム	氏名
若葉台A	森本 晴馬	プログレッソ	和田 莉世
若葉台B	沼田 晃人	青葉	黒澤 柚
梨花	堀 結翔	南山	大倉 侑

2017年度ジュニア大会(3年生決勝)

試合時間: 決勝15分ハーフ

8人制/交代自由

優勝・準優勝・第3位を表彰する。

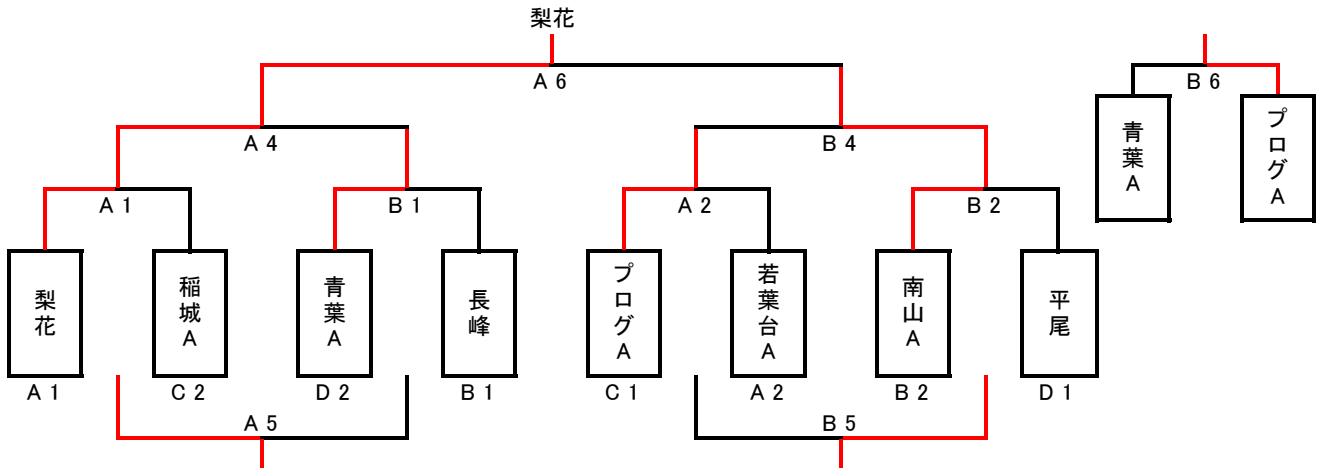
なお、決勝トーナメント参加チームから各1名優秀選手を表彰する。

決勝: 7月16日(日)/総合G

運営担当: 平尾・稲城

テント担当 若葉台・長峰・梨花・青葉

決勝トーナメント組合せ(7/16・総合G)



決勝トーナメント時程表(7/16・総合G)

	時間	Aコート				Bコート			
		チーム名	対戦	チーム名	主審	チーム名	対戦	チーム名	主審
1	10:00	梨花	4対0	稲城A	プログ・若葉台	青葉A	7対1	長峰	南山・平尾
2	10:40	プログA	2対1	若葉台A	梨花・稲城	南山A	3対1	平尾	青葉・長峰
3	11:20		対				対		
4	12:00	梨花	6対1	青葉A	稲城・長峰	プログA	1対2	南山A	若葉台・平尾
5	12:40	稲城A	6対0	長峰	梨花・青葉	若葉台A	1対2	平尾	プログ・南山
6	13:20	梨花	2対1	南山A	稲城・長峰	青葉A	2対5	プログA	若葉台・平尾

優秀選手賞

チーム	氏名	チーム	氏名
稲城A	松倉 輝樹	梨花	古川 蒼真
長峰	丸山 順平	南山A	林 紘大
平尾	花澤 徠駕	プログA	西村 ていら
若葉台A	細尾 貫太	青葉A	町田 陸亮

2017年度ジュニア大会(2年生決勝)

試合時間: 決勝12分ハーフ

8人制/交代自由

優勝・準優勝・第3位を表彰する。

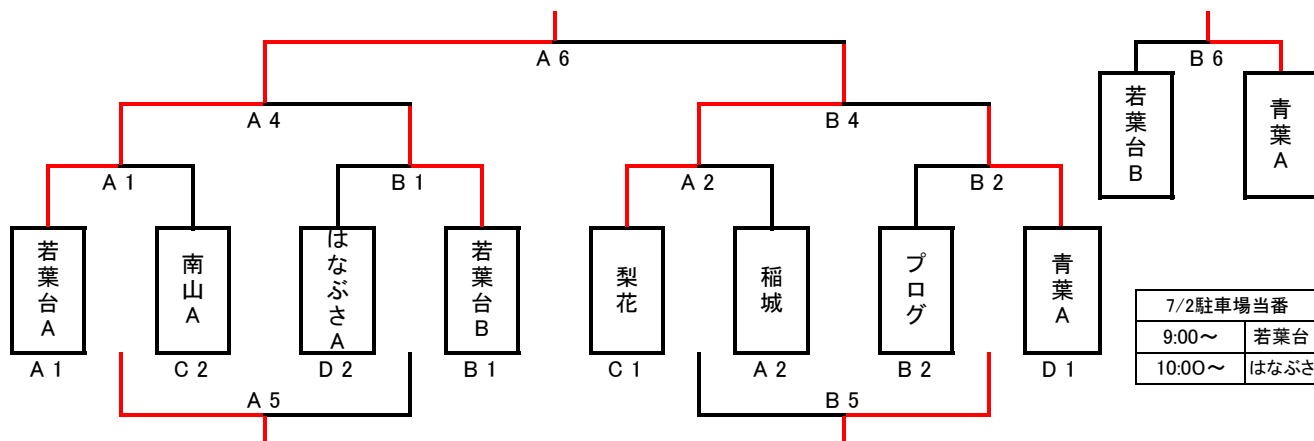
なお、決勝トーナメント参加チームから各1名優秀選手を表彰する。

決勝: 7月2日(日)/南多摩覆盖G

運営担当: 青葉・稲城

テント担当: 若葉台、南山、プログ、梨花

決勝トーナメント組合せ(7/2・南多摩覆盖G)



決勝トーナメント時程表(7/2・南多摩覆盖G)

		Aコート				Bコート			
	時間	チーム名	対戦	チーム名	主審	チーム名	対戦	チーム名	主審
1	10:00	若葉台A	4対2	南山A	梨花・稲城	はなぶさA	1対2	若葉台B	プログ・青葉
2	10:35	梨花	2対1	稲城	若葉台・南山	プログ	0対6	青葉A	はなぶさ・若葉台
3	11:10		対				対		
4	11:45	若葉台A	4対2	若葉台B	稲城・南山	梨花	1対1 PK3-2	青葉A	はなぶさ・プログ
5	12:20	南山A	7対1	はなぶさA	若葉台×2	稲城	0対1	プログ	梨花・青葉
6	12:55	若葉台A	7対1	梨花	稲城・南山	若葉台B	1対5	青葉A	はなぶさ・プログ

優秀選手賞

チーム	氏名	チーム	氏名
南山A	三井 颯亮	梨花	藤田 零央
はなぶさA	中田 晴空	若葉台A	川本 悠祐
プログレッソ	近藤 秀龍	若葉台B	大塚 歌子
稲城SSS	橋本 一誠	青葉A	遠藤 大志