

第45回稲城市スポーツ大会少年サッカーの部(6年生決勝)

試合時間: 決勝20分ハーフ(WBGT計の対応で15分ハーフで実施)

決勝: 5月21日(日) / 南多摩G

8人制 / 交代自由

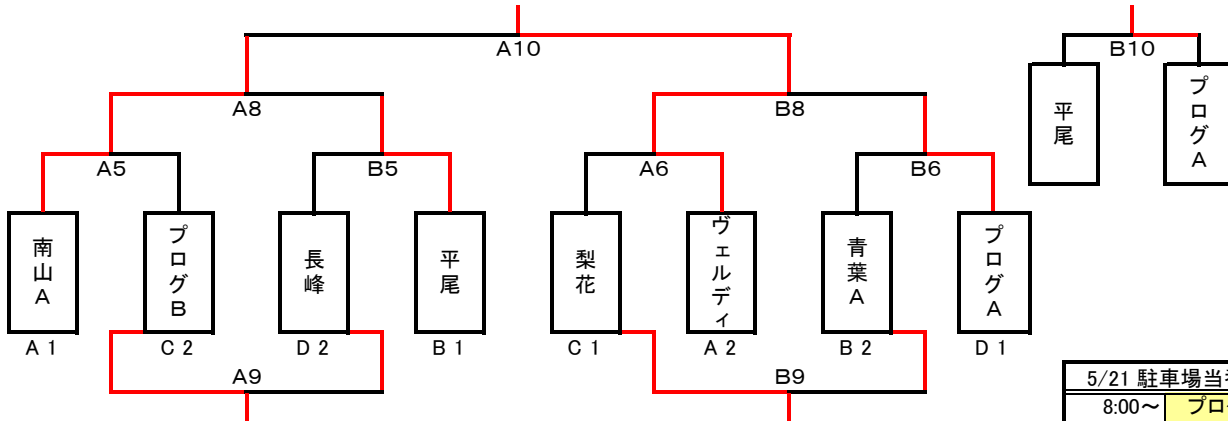
運営担当: 梨花・平尾

優勝・準優勝・第3位を表彰する。

なお、決勝トーナメント参加チームから各1名優秀選手を表彰する。

決勝トーナメント組合せ(5/21・南多摩G)

優勝: **ヴェルディ**
準優勝: **南山A**
第3位: **プログA**



5/21 駐車場当番	
8:00~	プログ
9:00~	若葉台
10:00~	平尾
11:00~	南山
12:00~	青葉

決勝トーナメント組合せ(5/21・南多摩G)

	時間	Aコート					Bコート				
			チーム名	対戦	チーム名	主審		チーム名	対戦	チーム名	主審
1	9:00	B	青葉A	1対2	平尾	プログ・若葉台	B	稲城	1対0	坂浜	梨花・青葉
2	9:50	C	梨花	6対0	青葉B	稲城・坂浜	C	プログB	6対0	若葉台	青葉・平尾
3	10:40			対				対			
4	11:20		稲城	対	若葉台	稲城・若葉台		坂浜	対	青葉B	坂浜・青葉
5	12:00		南山A	4対0	プログB	梨花・ヴェルディ		長峰	0対0 2PK3	平尾	青葉・プログ
6	12:50		梨花	0対0 4PK5	ヴェルディ	南山・プログ		青葉A	0対2	プログA	長峰・平尾
7	13:40			対				対			
8	14:30		南山A	4対0	平尾	プログ・長峰		ヴェルディ	1対1 4PK3	プログA	梨花・青葉
9	15:20		プログB	2対0	長峰	南山・平尾		梨花	2対0	青葉A	ヴェルディ・プログ
10	16:10		南山A	0対4	ヴェルディ	プログ・長峰		平尾	0対3	プログA	梨花・青葉

優秀選手賞

チーム	氏名	チーム	氏名
南山A	伊東 恒	梨花	日高 晴希
プログB	山本 琉聖	ヴェルディ	山本 丈偉
長峰	森 まさ樹	青葉A	相良 颯吾
平尾	進藤 佑基	プログA	末次 憲太郎

第45回稲城市スポーツ大会少年サッカーの部(5年生決勝)

試合時間: 決勝20分ハーフ

決勝: 6月25日(日)／長峰G

8人制／交代自由

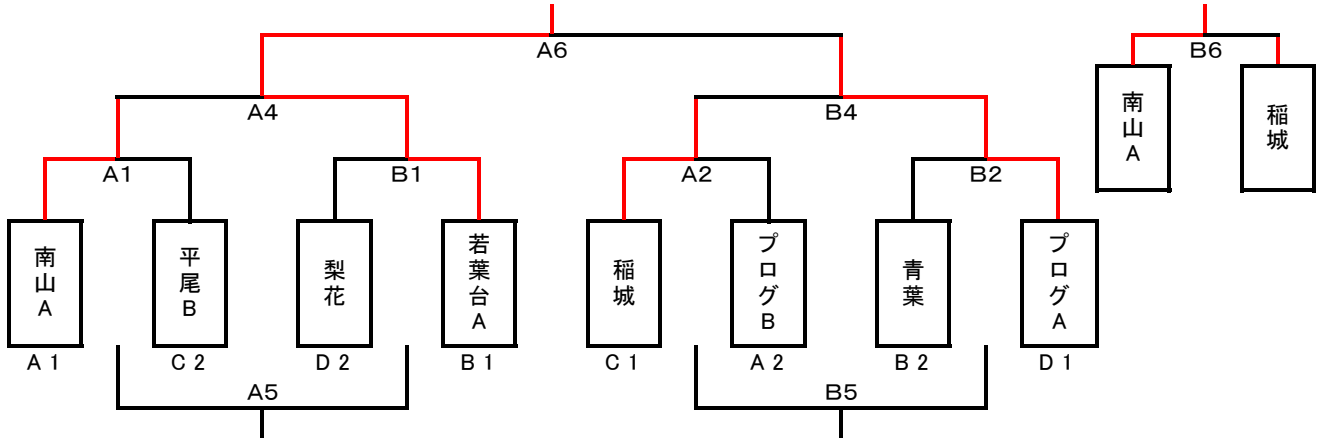
運営担当: 若葉台・南山

優勝・準優勝・第3位を表彰する。

なお、決勝トーナメント参加チームから各1名優秀選手を表彰する。

決勝トーナメント組合せ(6/25・長峰G)

優勝 : 若葉台A
準優勝 : プログA
第3位 : 南山A



決勝トーナメント組合せ(6/25・長峰G)

	時間	Aコート				Bコート			
		チーム名	対戦	チーム名	主審	チーム名	対戦	チーム名	主審
1	10:00	南山A	7対0	平尾B	稲城・プログ	梨花	1対10	若葉台A	青葉・プログ
2	10:50	稲城	0対0 4PK3	プログB	南山・平尾	青葉	1対4	プログA	梨花・若葉台
3	11:40	対		対		対		対	
4	12:30	南山A	1対3	若葉台A	平尾・プログ	稲城	0対3	プログA	青葉・梨花
5	13:20	平尾B	2対4	梨花	南山・プログ	プログB	3対3	青葉	若葉台・稲城
6	14:10	若葉台A	5対3	プログA	梨花・青葉	南山A	3対0	稲城	プログ・平尾

優秀選手賞

チーム	氏名	チーム	氏名
南山A	早船 智紀	稲城	福島 優樹
平尾B	鶴谷 拓空	プログB	白井 陽太郎
梨花	與古田 琉紀	青葉	藤長 拓真
若葉台A	中村 麟	プログA	高橋 虹々

第45回稲城市スポーツ大会少年サッカーの部(4年生決勝)

試合時間: 決勝15分ハーフ

決勝: 5月6日(土) / 南多摩G

8人制 / 交代自由

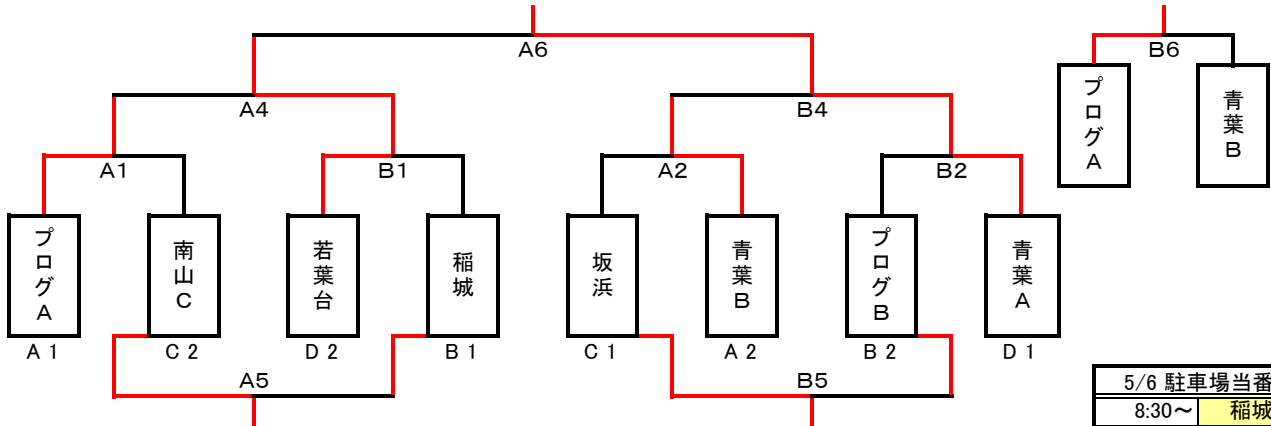
運営担当: 青葉・プログ

優勝・準優勝・第3位を表彰する。

なお、決勝トーナメント参加チームから各1名優秀選手を表彰する。

決勝トーナメント組合せ(5/6・南多摩G)

優勝: **青葉A**
 準優勝: **若葉台**
 第3位: **プログA**



決勝トーナメント組合せ(5/6・南多摩G)

	時間	Aコート				Bコート			
		チーム名	対戦	チーム名	主審	チーム名	対戦	チーム名	主審
1	10:00	プログA	3対0	南山C	坂浜・青葉	若葉台	4対0	稲城	プログ・青葉
2	10:40	坂浜	1対2	青葉B	プログ・南山	プログB	0対2	青葉A	若葉台・稲城
3	11:20	対		対		対		対	
4	12:00	プログA	1対2	若葉台	南山・稲城	青葉B	1対6	青葉A	坂浜・プログ
5	12:40	南山C	3対0	稲城	プログ・若葉台	坂浜	4対3	プログB	青葉×2
6	13:20	若葉台	0対6	青葉A	坂浜・南山	プログA	3対0	青葉B	稲城×2

優秀選手賞

チーム	氏名	チーム	氏名
プログA	橋本 翔太	坂浜	阿川 陽斗
南山C	五十嵐 輝	青葉B	石原 慧也
若葉台	田島 央介	プログB	石川 雄大
稲城	藤田 陸治	青葉A	福島 宏太

第45回稲城市スポーツ大会少年サッカーの部(3年生決勝)

試合時間: 決勝15分ハーフ

決勝: 5月14日(日) / 総合G

8人制 / 交代自由

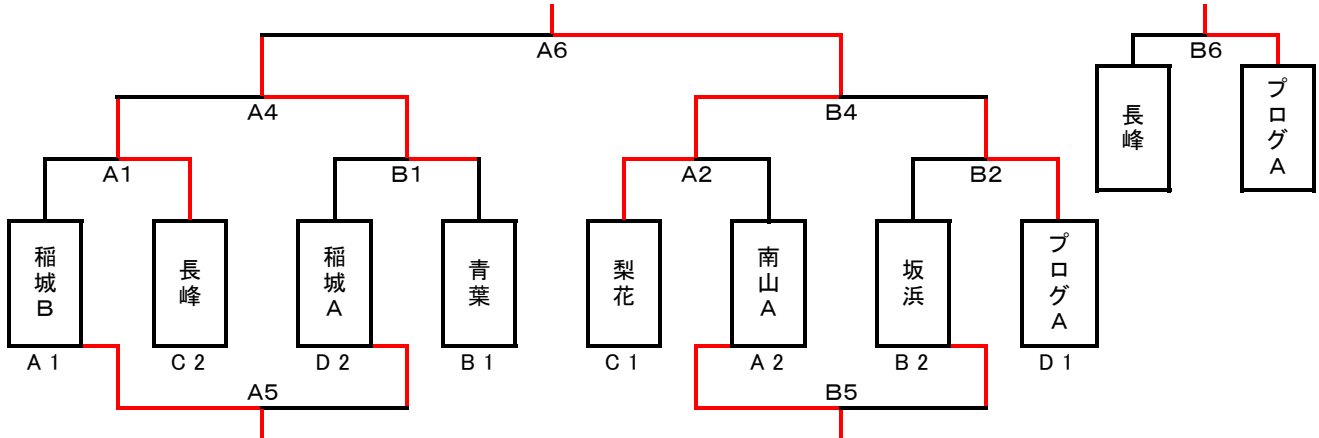
運営担当: 稲城・長峰

優勝・準優勝・第3位を表彰する。

なお、決勝トーナメント参加チームから各1名優秀選手を表彰する。

決勝トーナメント組合せ(5/14・総合G)

優勝 : 梨花
 準優勝 : 青葉
 第3位 : プログA



決勝トーナメント組合せ(5/14・総合G)

	時間	Aコート				Bコート			
		チーム名	対戦	チーム名	主審	チーム名	対戦	チーム名	主審
1	10:00	稲城B	2対5	長峰	梨花・南山	稲城A	1対2	青葉	坂浜・プログ
2	10:40	梨花	5対3	南山A	稲城・長峰	坂浜	0対3	プログA	稲城・青葉
3	11:20	対		対		対		対	
4	12:00	長峰	4対7	青葉	稲城×2	梨花	3対0	プログA	南山・坂浜
5	12:40	稲城B	2対4	稲城A	長峰・青葉	南山A	4対3	坂浜	梨花・プログ
6	13:20	青葉	1対4	梨花	稲城×2	長峰	1対8	プログA	南山・坂浜

優秀選手賞

チーム	氏名	チーム	氏名
稲城B	田中 佑志	梨花	川田 剛大
長峰	前出 健翔	南山A	宮本 星三朗
稲城A	村串 陸	坂浜	井上 湧心
青葉	上杉 陸翔	プログA	渡邊 海大

第45回稲城市スポーツ大会少年サッカーの部(2年生決勝)

試合時間: 決勝12分ハーフ

決勝: 4月30日(土) / 総合G

8人制 / 交代自由

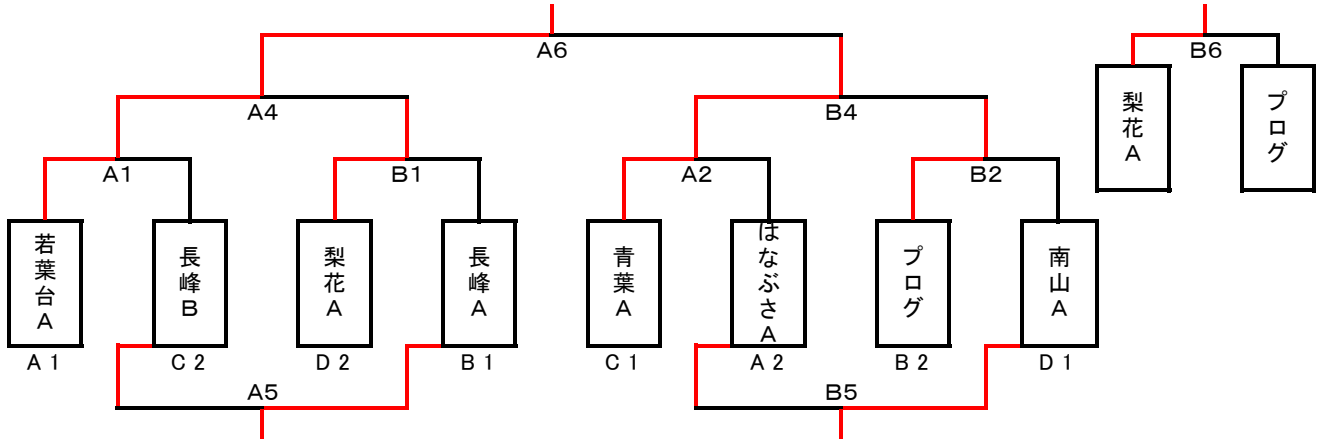
運営担当: 南山・青葉

優勝・準優勝・第3位を表彰する。

なお、決勝トーナメント参加チームから各1名優秀選手を表彰する。

決勝トーナメント組合せ(4/30・総合G)

優勝 : 若葉台A
準優勝 : 青葉A
第3位 : 梨花A



決勝トーナメント組合せ(4/30・総合G)

	時間	Aコート				Bコート			
		チーム名	対戦	チーム名	主審	チーム名	対戦	チーム名	主審
1	10:00	若葉台A	9対0	長峰B	青葉・はなぶさ	梨花A	4対0	長峰A	プログ・南山
2	10:35	青葉A	対	はなぶさA	若葉台・長峰	プログ	0対0 2PK0	南山A	梨花・長峰
3	11:10		対				対		
4	11:45	若葉台A	5対2	梨花A	長峰×2	青葉A	7対0	プログ	はなぶさ・南山
5	12:20	長峰B	0対3	長峰A	若葉台・梨花	はなぶさA	1対3	南山A	青葉・プログ
6	12:55	若葉台A	3対2	青葉A	はなぶさ・南山	梨花A	対	プログ	長峰×2

優秀選手賞

チーム	氏名	チーム	氏名
若葉台A	土屋 瑛大	青葉A	羽太 健真
長峰B	須藤 遼介	はなぶさA	後藤 啓太
梨花A	上久保 空海	プログ	加藤 峻平
長峰A	横山 優	南山A	齋藤 悠翔

第45回稲城市スポーツ大会少年サッカーの部(6年生予選)

試合時間: 予選リーグ・決勝トーナメント/20分ハーフ

予選: 4月29日(土) / 南多摩G

8人制 / 交代自由

決勝: 5月21日(日) / 南多摩G

各ブロックの1・2位が決勝に進出する。

予選運営担当: 梨花・ヴェルディ

優勝・準優勝・第3位を表彰する。

なお、決勝トーナメント参加チームから各1名優秀選手を表彰する。

予選リーグ組合せ

Aブロック	南山A	プログC	ヴェルディ	勝ち点	得失点	総得点	順位
南山A		A1 2 VS 1	A4 1 VS 0	6	2	3	1
プログC	A1 1 VS 2		A7 0 VS 6	0	±0	1	3
ヴェルディ	A4 0 VS 1	A7 6 VS 0		3	5	6	2

Bブロック	青葉A	稲城	坂浜	平尾	勝ち点	得失点	総得点	順位
青葉A		A2 0 VS 0	A5 10 VS 0	A8 1 VS 2	4	9	11	2
稲城	A2 0 VS 0		B8 1 VS 2	B5 1 VS 2	1	-2	2	4
坂浜	A5 0 VS 10	B8 2 VS 1		B2 0 VS 5	3	-14	2	3
平尾	A8 2 VS 1	B5 2 VS 1	B2 5 VS 0		9	7	9	1

Cブロック	梨花	プログB	若葉台	青葉B	勝ち点	得失点	総得点	順位
梨花		A3 3 VS 0	A6 4 VS 1	A9 6 VS 0	9	12	13	1
プログB	A3 0 VS 3		B9 6 VS 0	B6 5 VS 1	6	7	11	2
若葉台	A6 1 VS 4	B9 0 VS 6		B3 2 VS 0	3	-7	3	3
青葉B	A9 0 VS	B6 1 VS 5	B3 0 VS 2		0	-6	1	4

Dブロック	プログA	長峰	南山B	勝ち点	得失点	総得点	順位
プログA		B1 5 VS 0	B4 8 VS 0	6	13	13	1
長峰	B1 0 VS 5		B7 3 VS 0	3	±0	3	2
南山B	B4 0 VS 8	B7 0 VS 3		0	-11		3

市民体育大会の結身

(シードチーム)

優勝: 南山A

準優勝: プログA

第三位: 梨花

第四位: 青葉A

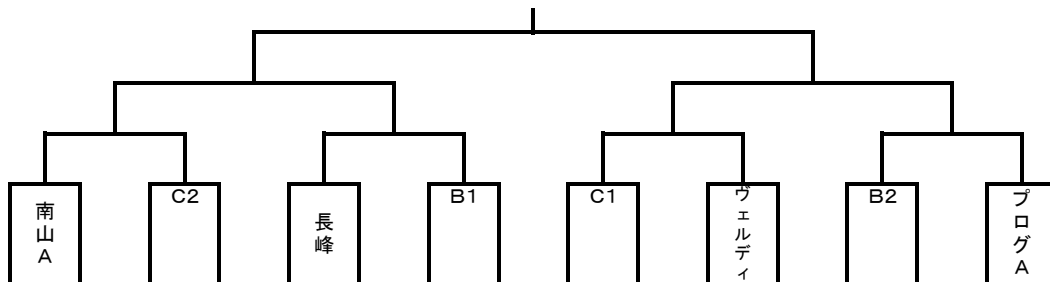
4/29 駐車場当番	
8:00~	プログ
9:00~	坂浜
10:00~	南山
11:00~	若葉台
12:00~	平尾

予選リーグ対戦表(4/29・南多摩G)

第8・第9試合は5/21に実施

	時間	Aコート					Bコート				
		ブロック	チーム名	対戦	チーム名	主審	ブロック	チーム名	対戦	チーム名	主審
1	9:30	A	南山A	2対1	プログC	長峰 青葉	D	プログA	5対0	長峰	梨花 若葉台
2	10:20	B	青葉A	0対0	稲城	南山 プログ	B	坂浜	0対5	平尾	プログ プログ
3	11:10	C	梨花	3対0	プログB	青葉 稲城	C	若葉台	2対0	青葉B	坂浜 平尾
4	12:00	A	南山A	1対0	ヴェルディ	梨花 プログ	D	プログA	8対0	南山B	若葉台 青葉
5	12:50	B	青葉A	10対0	坂浜	南山 ヴェルディ	B	稲城	1対2	平尾	プログ プログ
6	13:40	C	梨花	4対1	若葉台	青葉 坂浜	C	プログB	5対1	青葉B	稲城 平尾
7	14:30	A	プログC	0対6	ヴェルディ	梨花 若葉台	D	長峰	3対0	南山B	プログ 青葉
8	15:20	B	青葉A	1対2	平尾	プログ 青葉	B	稲城	1対0	坂浜	長峰 南山
9	16:10	C	梨花	6対0	青葉B	青葉 平尾	C	プログB	6対0	若葉台	稲城 坂浜

決勝トーナメント組合せ(5/21・南多摩G)



第45回稲城市スポーツ大会少年サッカーの部(5年生予選)

試合時間: 予選リーグ・決勝トーナメント/20分ハーフ

予選: 5月28日(日)/南多摩G

8人制/交代自由

決勝: 6月25日(日)/長峰G

各ブロックの1・2位が決勝に進出する。

優勝・準優勝・第3位を表彰する。

なお、決勝トーナメント参加チームから各1名優秀選手を表彰する。

予選運営担当: 平尾・プログ

予選リーグ組合せ

市民体育大会の結果
(シードチーム)

優勝: 長峰

準優勝: プログA

第三位: 稲城

第四位: 青葉

Aブロック	長峰	南山A	プログB	勝ち点	得失点	総得点	順位
長峰		A1 1 VS 1	A3 2 VS 3	1	-1	3	3
南山A	A1 1 VS 1		A5 2 VS 1	4	+1	3	1
プログB	A3 3 VS 2	A5 1 VS 2		3	0	4	2

Bブロック	青葉	平尾A	若葉台A	勝ち点	得失点	総得点	順位
青葉		B1 4 VS 0	B3 5 VS 6	3	+3	9	2
平尾A	B1 0 VS 4		B5 1 VS 6	0	-9	1	3
若葉台A	B3 6 VS 5	B5 6 VS 1		6	+6	12	1

Cブロック	稲城	若葉台B	平尾B	勝ち点	得失点	総得点	順位
稲城		A2 2 VS 0	A4 3 VS 0	6	+5	5	1
若葉台B	A2 0 VS 2		A6 0 VS 4	0	-6	0	3
平尾B	A4 0 VS 3	A6 4 VS 0		3	+1	4	2

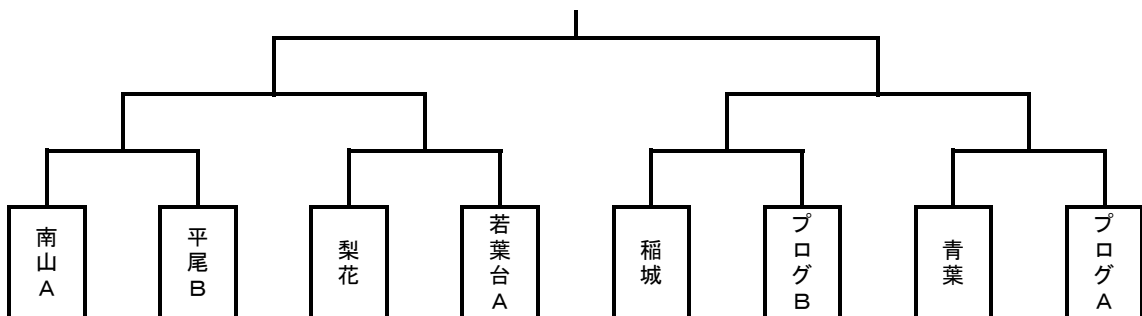
5/28 駐車場当番	
8:30~	長峰
9:30~	梨花
10:30~	南山
11:30~	稲城
12:30~	青葉

Dブロック	プログA	梨花	南山B	勝ち点	得失点	総得点	順位
プログA		B2 5 VS 0	B4 6 VS 2	6	+9	11	1
梨花	B2 0 VS 5		B6 6 VS 0	3	+1	6	2
南山B	B4 2 VS 6	B6 0 VS 6		0	-10	2	3

予選リーグ対戦表(5/28・南多摩G)

	時間	Aコート					Bコート				
		ブロック	チーム名	対戦	チーム名	主審	ブロック	チーム名	対戦	チーム名	主審
1	10:00	A	長峰	1対1	南山A	稲城 若葉台	B	青葉	4対0	平尾A	プログ 梨花
2	10:50	C	稲城	2対0	若葉台B	長峰 南山	D	プログA	5対0	梨花	青葉 平尾
3	11:40	A	長峰	2対3	プログB	稲城 平尾	B	青葉	5対6	若葉台A	プログ 南山
4	12:30	C	稲城	3対0	平尾B	長峰 プログ	D	プログA	6対2	南山B	青葉 若葉台
5	13:20	A	南山A	2対1	プログB	若葉台 平尾	B	平尾A	1対6	若葉台A	梨花 南山
6	14:10	C	若葉台B	0対4	平尾B	南山 プログ	D	梨花	6対0	南山B	平尾 若葉台

決勝トーナメント組合せ(6/25・長峰G)



第45回稲城市スポーツ大会少年サッカーの部(4年生予選)

試合時間: 予選リーグ・決勝トーナメント/15分ハーフ

予選: 4月16日(日) / 南多摩G

8人制 / 交代自由

決勝: 5月6日(土) / 南多摩G

各ブロックの1・2位が決勝に進出する。

予選運営担当: 坂浜・長峰

優勝・準優勝・第3位を表彰する。

なお、決勝トーナメント参加チームから各1名優秀選手を表彰する。

予選リーグ組合せ

Aブロック	プログA	青葉B	梨花	南山B	勝ち点	得失点	総得点	順位
プログA		A1 8 VS 0	A3 1 VS 0	A5 9 VS 0	9	18	18	1
青葉B	A1 0 VS 8		B5 2 VS 0	B3 1 VS 0	6	-5	3	2
梨花	A3 0 VS 1	B5 0 VS 2		B1 5 VS 2	3		5	3
南山B	A5 0 VS 9	B3 0 VS 1	B1 2 VS 5		0	-13	2	4

市民体育大会の結果
(シードチーム)

優勝: **プログA**
準優勝: **青葉A**
第三位: **坂浜**
第四位: **プログB**

Bブロック	プログB	はなぶさ	稲城	長峰	勝ち点	得失点	総得点	順位
プログB		A2 2 VS 2	A4 1 VS 3	A6 3 VS 0	4	1	6	2
はなぶさ	A2 2 VS 2		B6 2 VS 3	B4 2 VS 1	4		6	3
稲城	A4 3 VS 1	B6 3 VS 2		B2 1 VS 1	7	3	7	1
長峰	A6 0 VS 3	B4 1 VS 2	B2 1 VS 1		1	-4	2	4

Cブロック	坂浜	青葉C	南山C	平尾	勝ち点	得失点	総得点	順位
坂浜		A7 7 VS 0	A9 4 VS 0	A11 5 VS 0	9	16	16	1
青葉C	A7 0 VS 7		B11 0 VS 1	B9 4 VS 3	3	-7	4	3
南山C	A9 0 VS 4	B11 1 VS 0		B7 2 VS 0	6	-1	3	2
平尾	A11 0 VS 5	B9 3 VS 4	B7 0 VS 2		0	-8	3	4

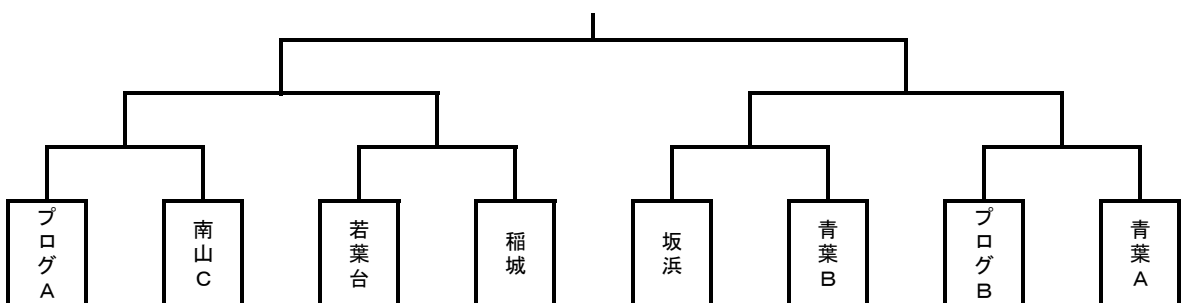
4/16 駐車場当番	
12:00~	梨花
13:00~	青葉
14:00~	南山

Dブロック	青葉A	プログC	若葉台	南山A	勝ち点	得失点	総得点	順位
青葉A		A8 5 VS 0	A10 5 VS 1	A12 5 VS 1	9	13	15	1
プログC	A8 0 VS 5		B12 1 VS 4	B10 0 VS 2	0	-10	1	4
若葉台	A10 1 VS 5	B12 4 VS 1		B8 2 VS 0	6	1	7	2
南山A	A12 1 VS 5	B10 2 VS 0	B8 0 VS 2		3	-4	3	3

予選リーグ対戦表(4/16・南多摩G)

	時間	Aコート						Bコート					
		ブロック	チーム名	対戦	チーム名	主審	ブロック	チーム名	対戦	チーム名	主審		
1	9:00	A	プログA	8対1	青葉B	稲城 長峰	A	梨花	5対2	南山B	プログ はなぶさ		
2	9:40	B	プログB	2対2	はなぶさ	梨花 南山	B	稲城	1対1	長峰	プログ 青葉		
3	10:20	A	プログA	1対0	梨花	はなぶさ 長峰	A	青葉B	1対0	南山B	プログ 稲城		
4	11:00	B	プログB	1対3	稲城	青葉 南山	B	はなぶさ	2対1	長峰	プログ 梨花		
5	11:40	A	プログA	9対0	南山B	はなぶさ 稲城	A	青葉B	2対0	梨花	プログ 長峰		
6	12:20	B	プログB	3対0	長峰	青葉 梨花	B	はなぶさ	2対3	稲城	プログ 南山		
7	13:00	C	坂浜	7対0	青葉C	若葉台 南山	C	南山C	2対0	平尾	青葉 プログ		
8	13:40	D	青葉A	5対0	プログC	南山 平尾	D	若葉台	2対0	南山A	坂浜 青葉		
9	14:20	C	坂浜	4対0	南山C	青葉 若葉台	C	青葉C	4対3	平尾	プログ 南山		
10	15:00	D	青葉A	5対1	若葉台	坂浜 南山	D	プログC	0対2	南山A	青葉 平尾		
11	15:40	C	坂浜	5対0	平尾	青葉 南山	C	青葉C	0対1	南山C	プログ 若葉台		
12	16:20	D	青葉A	5対1	南山A	坂浜 平尾	D	プログC	1対4	若葉台	青葉 南山		

決勝トーナメント組合せ(5/6・南多摩G)



第45回稲城市スポーツ大会少年サッカーの部(3年生予選)

試合時間: 予選リーグ・決勝トーナメント/15分ハーフ

8人制/交代自由

各ブロックの1・2位が決勝に進出する。

優勝・準優勝・第3位を表彰する。

なお、決勝トーナメント参加チームから各1名優秀選手を表彰する。

予選: 4月23日(日)/南多摩覆蓋G

決勝: 5月14日(日)/総合G

予選運営担当: 稲城・若葉台

予選リーグ組合せ

Aブロック	南山A	若葉台A	稲城B	勝ち点	得失点	総得点	順位
南山A	-	A1 5 VS 0	A3 1 VS 2	3	4	6	2
若葉台A	A1 0 VS 5	-	A5 0 VS 3		-8		3
稲城B	A3 2 VS 1	A5 3 VS 0	-	6	4	5	1

Bブロック	青葉	坂浜	南山B	はなぶさ	勝ち点	得失点	総得点	順位
青葉	-	A2 3 VS 2	A4 9 VS	A6 7 VS 1	9	16	19	1
坂浜	A2 2 VS 3	-	B6 6 VS	B4 10 VS 1	6	14	18	2
南山B	A4 VS 9	B6 VS 6	-	B2 3 VS	3	-12	3	3
はなぶさ	A6 1 VS 7	B4 1 VS 10	B2 VS 3	-		-18	2	4

Cブロック	梨花	プログB	長峰	平尾	勝ち点	得失点	総得点	順位
梨花	-	A7 12 VS 0	A9 7 VS 1	A11 7 VS 1	9	24	26	1
プログB	A7 0 VS 12	-	B11 1 VS 6	B9 0 VS 8		-25	1	4
長峰	A9 1 VS 7	B11 6 VS 1	-	B7 2 VS 0	6	1	9	2
平尾	A11 1 VS 7	B9 8 VS 0	B7 0 VS 2	-	3		9	3

Dブロック	プログA	稲城A	若葉台B	南山C	勝ち点	得失点	総得点	順位
プログA	-	A8 11 VS 1	A10 11 VS 0	A12 13 VS 0	9	34	35	1
稲城A	A8 1 VS 11	-	B12 2 VS 0	B10 2 VS 4	3	-10	5	2
若葉台B	A10 0 VS 11	B12 0 VS 2	-	B8 3 VS 1	3	-11	3	3
南山C	A12 0 VS 13	B10 4 VS 2	B8 1 VS 3	-	3	-13	5	4

市民体育大会の結果

(シードチーム)

優勝: 南山A

準優勝: プログA

第三位: 梨花

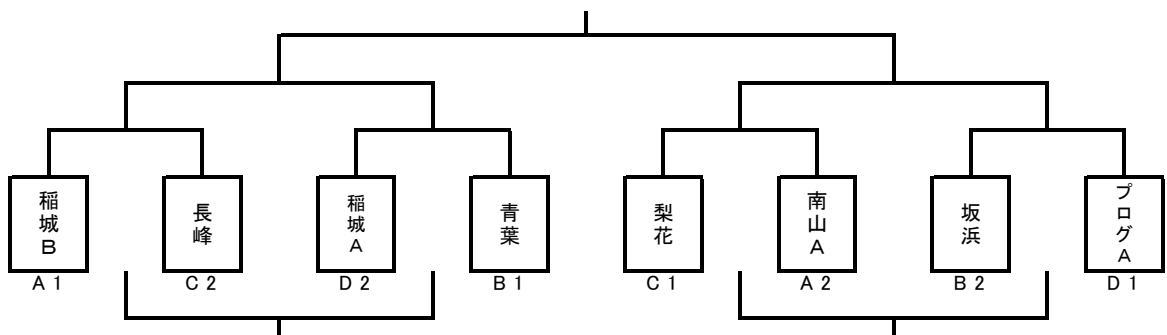
第四位: 青葉

4/23 駐車場当番	
8:00~	はなぶさ
9:00~	坂浜
10:00~	青葉
11:00~	南山
12:00~	プログ
13:00~	梨花

予選リーグ対戦表(4/23・南多摩覆蓋G)

	時間	Aコート					Bコート				
		ブロック	チーム名	対戦	チーム名	審判	ブロック	チーム名	対戦	チーム名	審判
1	9:00	A	南山A	5対0	若葉台A	はなぶさ 坂浜			対		
2	9:40	B	青葉	3対2	坂浜	南山 南山	B	南山B	3対0	はなぶさ	若葉台 青葉
3	10:20	A	南山A	1対2	稲城B	はなぶさ 坂浜					
4	11:00	B	青葉	9対0	南山B	若葉台 稲城	B	坂浜	10対1	はなぶさ	南山 南山
5	11:40	A	若葉台A	0対3	稲城B	青葉 はなぶさ					
6	12:20	B	青葉	7対1	はなぶさ	南山 南山	B	坂浜	6対0	南山B	稲城 若葉台
7	13:00	C	梨花	12対0	プログB	若葉台 南山	C	長峰	2対0	平尾	プログ 稲城
8	13:40	D	プログA	11対1	稲城A	長峰 平尾	D	若葉台B	3対1	南山C	梨花 プログ
9	14:20	C	梨花	7対1	長峰	プログ 若葉台	C	プログB	0対8	平尾	稲城 南山
10	15:00	D	プログA	11対0	若葉台B	梨花 長峰	D	稲城A	2対4	南山C	プログ 平尾
11	15:40	C	梨花	7対1	平尾	プログ 南山	C	プログB	1対6	長峰	稲城 若葉台
12	16:20	D	プログA	13対0	南山C	梨花 平尾	D	稲城A	2対0	若葉台B	プログ 長峰

決勝トーナメント組合せ(5/14・総合G)



第45回稲城市スポーツ大会少年サッカーの部(2年生予選)

試合時間: 予選リーグ・決勝トーナメント/12分ハーフ

8人制/交代自由

各ブロックの1・2位が決勝に進出する。

優勝・準優勝・第3位を表彰する。

なお、決勝トーナメント参加チームから各1名優秀選手を表彰する。

予選: 4月16日(日)/南多摩覆蓋G

決勝: 4月30日(日)/総合G

予選運営担当: はなぶさ・南山

予選リーグ組合せ

Aブロック	若葉台A	はなぶさA	南山B	勝ち点	得失点	総得点	順位
若葉台A	-	A1 6 VS 0	A3 9 VS 0	6	15	15	1
はなぶさA	A1 0 VS 6	-	A5 7 VS 1	3	±0	7	2
南山B	A3 0 VS 9	A5 1 VS 7	-	0	-15	1	3

Bブロック	長峰A	平尾	プログ	坂浜	勝ち点	得失点	総得点	順位
長峰A	-	A2 6 VS 1	A4 3 VS 2	A6 6 VS 0	9	12	15	1
平尾	A2 1 VS 6	-	B6 0 VS 4	B4 2 VS 0	3	-7	3	3
プログ	A4 2 VS 3	B6 4 VS 0	-	B2 3 VS 0	6	6	9	2
坂浜	A6 0 VS 6	B4 0 VS 2	B2 0 VS 3	-	0	-11	4	

Cブロック	青葉	稲城	梨花B	長峰B	勝ち点	得失点	総得点	順位
青葉	-	A7 4 VS 0	A9 10 VS 0	A11 7 VS 2	9	19	21	1
稲城	A7 0 VS 4	-	B11 8 VS 0	B9 0 VS 3	3	1	8	3
梨花B	A9 0 VS 10	B11 0 VS 8	-	B7 2 VS 5	0	-21	2	4
長峰B	A11 2 VS 7	B9 3 VS 0	B7 5 VS 2	-	6	1	10	2

Dブロック	梨花A	南山A	若葉台B	はなぶさB	勝ち点	得失点	総得点	順位
梨花A	-	A8 1 VS 4	A10 0 VS 0	A12 9 VS 0	4	6	10	2
南山A	A8 4 VS 1	-	B12 2 VS 0	B10 12 VS 0	9	17	18	1
若葉台B	A10 0 VS 0	B12 0 VS 2	-	B8 8 VS 0	4	6	8	3
はなぶさB	A12 0 VS 9	B10 0 VS 12	B8 0 VS 8	-	0	-29	4	

市民体育大会の結果

(シードチーム)

優勝: 若葉台A

準優勝: 梨花A

第三位: 青葉A

第四位: 長峰A

4/16 駐車場当番	
8:00~	プログ
9:00~	稲城
10:00~	若葉台
11:00~	平尾

予選リーグ対戦表(4/16・南多摩覆蓋G)

	時間	Aコート						Bコート					
		ブロック	チーム名	対戦	チーム名	審判	ブロック	チーム名	対戦	チーム名	審判		
1	9:30	A	若葉台A	6対0	はなぶさA	長峰 プログ							
2	10:05	B	長峰A	6対1	平尾	若葉台 はなぶさ	B	プログ	3対0	坂浜	南山 南山		
3	10:40	A	若葉台A	9対0	南山B	平尾 プログ							
4	11:15	B	長峰A	3対2	プログ	若葉台 はなぶさ	B	平尾	2対0	坂浜	南山 長峰		
5	11:50	A	はなぶさA	7対1	南山B	坂浜 プログ							
6	12:25	B	長峰A	6対0	坂浜	はなぶさ 平尾	B	平尾	0対4	プログ	長峰 若葉台		
7	13:00	C	青葉	4対0	稲城	若葉台 はなぶさ	C	梨花B	2対5	長峰B	梨花 南山		
8	13:35	D	梨花A	1対4	南山A	青葉 長峰	D	若葉台B	8対0	はなぶさB	梨花 稲城		
9	14:10	C	青葉	10対0	梨花B	南山 はなぶさ	C	稲城	0対3	長峰B	梨花 若葉台		
10	14:45	D	梨花A	0対0	若葉台B	稲城 長峰	D	南山A	12対0	はなぶさB	青葉 梨花		
11	15:20	C	青葉	7対2	長峰B	梨花 はなぶさ	C	稲城	8対0	梨花B	南山 若葉台		
12	15:55	D	梨花A	9対0	はなぶさB	青葉 長峰	D	南山A	2対0	若葉台B	稲城 梨花		

決勝トーナメント組合せ(4/30・総合G)

