

2018年度市民体育大会優秀選手

幼児の部		
チーム名		氏名
梨花B	金賞	
	銀賞	
プログレッシブ	金賞	
	銀賞	
青葉B	金賞	
	銀賞	
長峰	金賞	
	銀賞	
若葉台A	金賞	
	銀賞	
青葉A	金賞	
	銀賞	
若葉台B	金賞	
	銀賞	
青葉C	金賞	
	銀賞	
梨花A	金賞	
	銀賞	

1年生		
チーム名		氏名
青葉A	金賞	谷澤 祐篤
	銀賞	中島 颯南
プログレッシブB	金賞	田口 愛
	銀賞	松浦 滄
梨花	金賞	品川 悠人
	銀賞	池田 優太
若葉台B	金賞	日高 小夜
	銀賞	山口 太治
青葉B	金賞	坂井 駿斗
	銀賞	笹久保 圭人
プログレッシブA	金賞	阿部 大翔
	銀賞	大沼 龍ノ介
若葉台A	金賞	萩谷 一稀
	銀賞	小村 尚大
平尾	金賞	高橋大空
	銀賞	金 津記
南山	金賞	大久保 隼汰
	銀賞	笠井 莉人

2年生		
チーム名		氏名
若葉台A	金賞	白井 晴太郎
	銀賞	杉山 航太
稲城B	金賞	和田 都志
	銀賞	日下部 翔太
平尾	金賞	林田一真
	銀賞	栗山 皇
若葉台B	金賞	行本 直矢
	銀賞	金子 昊世
南山B	金賞	野元 煌斗
	銀賞	酒井 翔
長峰	金賞	今村 匠
	銀賞	深町 直弘
プログレッシブ	金賞	水澤 脩斗
	銀賞	玉田 空雄
青葉B	金賞	高橋 怜牙
	銀賞	黒澤 柚
南山A	金賞	色川 耕平
	銀賞	落丸 大翔
梨花	金賞	ラジャック 歩瀨夢
	銀賞	前川 泰士
青葉A	金賞	甲斐 佳音
	銀賞	内田 遥菜
稲城A	金賞	竹澤 結大
	銀賞	石塚 詠人
坂浜	金賞	田中 官九郎
	銀賞	王 博海

3年生		
チーム名		氏名
若葉台A	金賞	
	銀賞	
青葉B	金賞	西野 純太
	銀賞	細川 恵吾
プログレッシブA	金賞	
	銀賞	
坂浜	金賞	兼平 悠史
	銀賞	熊谷 颯真
若葉台B	金賞	
	銀賞	
平尾	金賞	高橋海月
	銀賞	坂元虎侍
梨花	金賞	
	銀賞	
稲城	金賞	
	銀賞	
南山A	金賞	
	銀賞	
長峰	金賞	伊藤 和真
	銀賞	山崎 侑晃
はなぶさ	金賞	柴崎 颯大
	銀賞	北村 優弥
青葉A	金賞	
	銀賞	
プログレッシブB	金賞	
	銀賞	
南山B	金賞	十亀 大史
	銀賞	岡村 知樹

4年生		
チーム名		氏名
南山A	金賞	
	銀賞	
梨花	金賞	
	銀賞	
稲城B	金賞	
	銀賞	
若葉台C	金賞	
	銀賞	
青葉A	金賞	
	銀賞	
若葉台B	金賞	
	銀賞	
南山C	金賞	
	銀賞	
プログレッシブB	金賞	
	銀賞	
プログレッシブA	金賞	
	銀賞	
長峰	金賞	
	銀賞	
青葉B	金賞	
	銀賞	
坂浜	金賞	
	銀賞	
稲城A	金賞	
	銀賞	
南山B	金賞	
	銀賞	
若葉台A	金賞	
	銀賞	
平尾	金賞	
	銀賞	

5年生		
チーム名		氏名
プログレッシブA	金賞	
	銀賞	
青葉C	金賞	
	銀賞	
南山A	金賞	
	銀賞	
プログレッシブB	金賞	
	銀賞	
南山C	金賞	
	銀賞	
稲城	金賞	
	銀賞	
平尾	金賞	
	銀賞	
若葉台	金賞	
	銀賞	
青葉B	金賞	
	銀賞	
梨花	金賞	
	銀賞	
長峰	金賞	
	銀賞	
青葉A	金賞	
	銀賞	
南山B	金賞	
	銀賞	
坂浜	金賞	
	銀賞	

6年生		
チーム名		氏名
プログレッシブ	金賞	
	銀賞	
若葉台B	金賞	
	銀賞	
稲城	金賞	
	銀賞	
青葉	金賞	
	銀賞	
南山B	金賞	
	銀賞	
平尾A	金賞	
	銀賞	
ゴラッソ	金賞	
	銀賞	
ヴェルディ	金賞	
	銀賞	
長峰	金賞	
	銀賞	
梨花	金賞	
	銀賞	
平尾B	金賞	
	銀賞	
若葉台A	金賞	
	銀賞	
南山A	金賞	
	銀賞	

第50回稲城市民大会(6年生)

試合時間:20分ハーフ

8人制/交代自由

優勝・準優勝・第3位を表彰する。

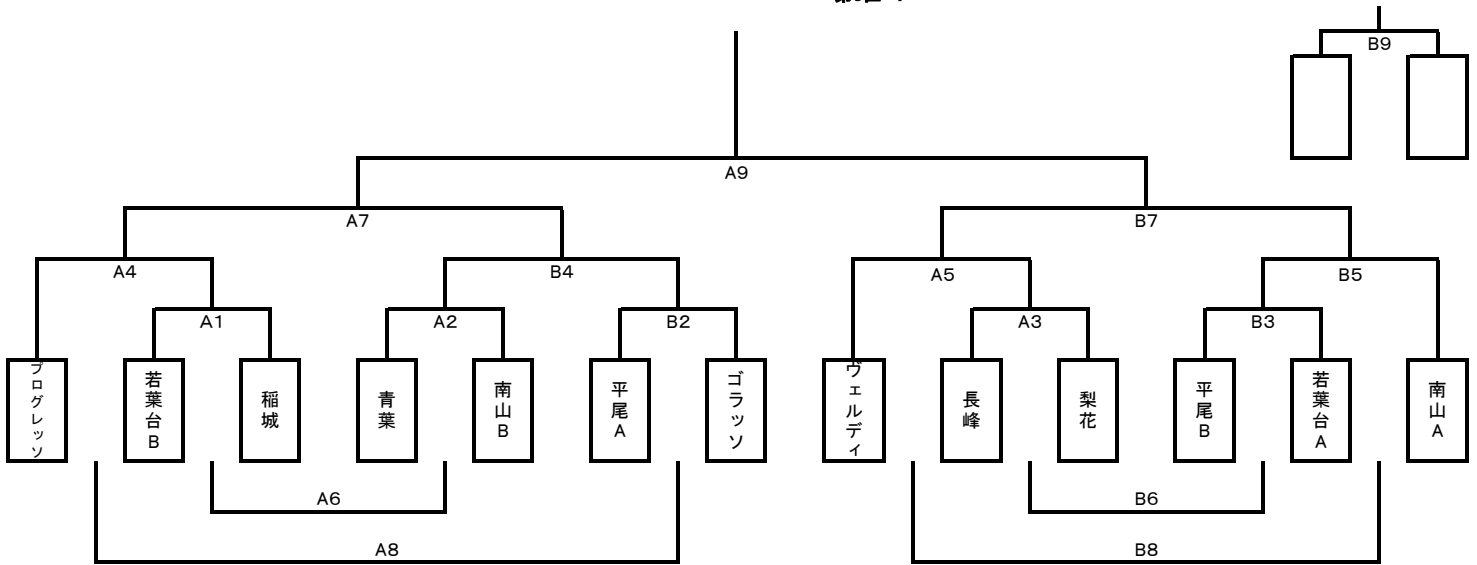
なお、チームから各1名優秀選手を表彰する。

開催日: 12月22日(土)/総合G

運営担当: ゴラッソ・ヴェルディ

トーナメント組合せ(12/22・総合G)

優勝 :
準優勝 :
第3位 :



トーナメント組合せ(12/22・総合G)

	時間	Aコート					Bコート				
		チーム名	対戦	チーム名	主審	チーム名	対戦	チーム名	主審		
1	9:30	A1	若葉台B	対	稲城	青葉・南山	B1				
2	10:20	A2	青葉	対	南山B	平尾・稲城	B2	平尾A	対	ゴラッソ	若葉台×2
3	11:10	A3	長峰	対	梨花	平尾・ゴラッソ	B3	平尾B	対	若葉台A	青葉・南山
4	12:00	A4	プログレッシブ	対		長峰・梨花	B4		対		平尾・若葉台
5	12:50	A5	ヴェルディ	対		プログ・	B5		対	南山A	
6	13:40	A6		対		ヴェルディ・	B6		対		南山・
7	14:30	A7		対			B7		対		
8	15:20	A8		対			B8		対		
9	16:10	A9		対			B9		対		

優秀選手賞

チーム	氏名	チーム	氏名	チーム	氏名
プログレッシブ		平尾A		梨花	
若葉台B		ゴラッソ		平尾B	
稲城		ヴェルディ		若葉台A	
青葉		長峰		南山A	
南山B					

2018年度市民体育大会(5年生予選)

試合時間: 予選リーグ・決勝トーナメント/20分ハーフ

予選: 11月25日(日) / 南多摩G

8人制 / 交代自由

決勝: 12月16日(日) / 総合G

各ブロックの1・2位が決勝に進出する。

予選運営担当: 坂浜・プログレッソ

優勝・準優勝・第3位を表彰する。

なお、決勝トーナメント参加チームから各1名優秀選手を表彰する。

予選リーグ組合せ

Aブロック	プログA	青葉C	南山A	勝ち点	得失点	総得点	順位
プログA		A1 VS	A4 VS				
青葉C	A1 VS		A7 VS				
南山A	A4 VS	A7 VS					

Bブロック	プログB	南山C	稲城	平尾	勝ち点	得失点	総得点	順位
プログB		A2 VS	A5 VS	A8 VS				
南山C	A2 VS		B8 VS	B5 VS				
稲城	A5 VS	B8 VS		B2 VS				
平尾	A8 VS	B5 VS	B2 VS					

Cブロック	若葉台	青葉B	梨花	長峰	勝ち点	得失点	総得点	順位
若葉台		A3 VS	A6 VS	A9 VS				
青葉B	A3 VS		B9 VS	B6 VS				
梨花	A6 VS	B9 VS		B3 VS				
長峰	A9 VS	B6 VS	B3 VS					

Dブロック	青葉A	南山B	坂浜	勝ち点	得失点	総得点	順位
青葉A		B1 VS	B4 VS				
南山B	B1 VS		B7 VS				
坂浜	B4 VS	B7 VS					

スポーツ大会の結果
(シードチーム)

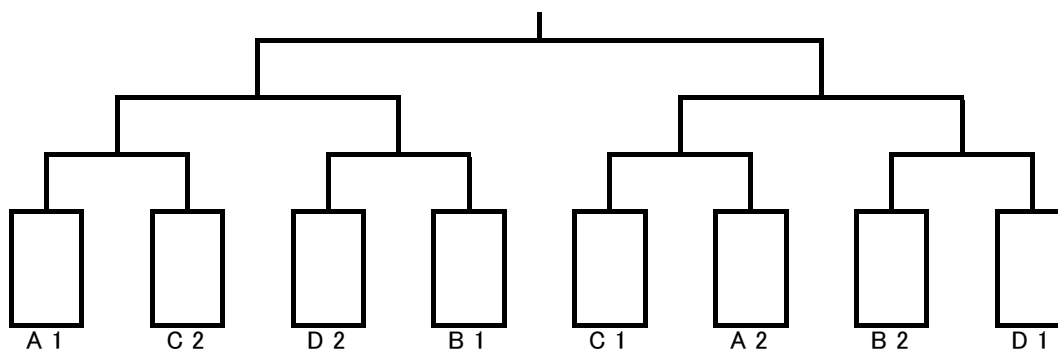
- 優勝: プログA
- 準優勝: 青葉A
- 第三位: 若葉台
- 第四位: プログB

11/25 駐車場当番	
7:30~	長峰
8:30~	青葉
9:30~	稲城
10:30~	平尾
11:30~	若葉台

予選リーグ対戦表(11/25・南多摩G)

	時間	Aコート					Bコート				
		ブロック	チーム名	対戦	チーム名	主審	ブロック	チーム名	対戦	チーム名	主審
1	9:00	A	プログA	対	青葉C	稲城 南山	D	青葉A	対	南山B	プログ 平尾
2	9:50	B	プログB	対	南山C	青葉 青葉	B	稲城	対	平尾	プログ 南山
3	10:40	C	若葉台	対	青葉B	プログ 南山	C	梨花	対	長峰	青葉 坂浜
4	11:30	A	プログA	対	南山A	若葉台 青葉	D	青葉A	対	坂浜	梨花 長峰
5	12:20	B	プログB	対	稲城	若葉台 梨花	B	南山C	対	平尾	青葉 長峰
6	13:10	C	若葉台	対	梨花	プログ 稲城	C	青葉B	対	長峰	南山 平尾
7	14:00	A	青葉C	対	南山A	プログ 平尾	D	南山B	対	坂浜	若葉台 長峰
8	14:50	B	プログB	対	平尾	南山 南山	B	南山C	対	稲城	青葉 梨花
9	15:40	C	若葉台	対	長峰	青葉 坂浜	C	青葉B	対	梨花	南山 稲城

決勝トーナメント組合せ(12/16 総合G)



2018年度市民体育大会(4年生予選)

試合時間: 予選リーグ・決勝トーナメント/15分ハーフ

8人制/交代自由

各ブロックの1・2位が決勝に進出する。

優勝・準優勝・第3位を表彰する。

なお、決勝トーナメント参加チームから各1名優秀選手を表彰する。

予選: 11月3日(土) 南多摩G

決勝: 11月24日(土) 南多摩G

予選運営担当 南山・若葉台

予選リーグ組合せ

Aブロック	南山A	梨花	稲城B	若葉台C	勝ち点	得失点	総得点	順位
南山A		A1 VS	A3 VS	A5 VS		0	0	
梨花	A1 VS		B5 VS	B3 VS		0	0	
稲城B	A3 VS	B5 VS		B1 VS		0	0	
若葉台C	A5 VS	B3 VS	B1 VS			0	0	

Bブロック	青葉A	若葉台B	南山C	プログレッシブB	勝ち点	得失点	総得点	順位
青葉A		A2 VS	A4 VS	A6 VS		0	0	
若葉台B	A2 VS		B6 VS	B4 VS		0	0	
南山C	A4 VS	B6 VS		B2 VS		0	0	
プログレッシブB	A6 VS	B4 VS	B2 VS			0	0	

Cブロック	プログレッシブA	長峰	青葉B	坂浜	勝ち点	得失点	総得点	順位
プログレッシブA		A7 VS	A9 VS	A11 VS		0	0	
長峰	A7 VS		B11 VS	B9 VS		0	0	
青葉B	A9 VS	B11 VS		B7 VS		0	0	
坂浜	A11 VS	B9 VS	B7 VS			0	0	

Dブロック	稲城A	南山B	若葉台A	平尾	勝ち点	得失点	総得点	順位
稲城A		A8 VS	A10 VS	A12 VS		0	0	
南山B	A8 VS		B12 VS	B10 VS		0	0	
若葉台A	A10 VS	B12 VS		B8 VS		0	0	
平尾	A12 VS	B10 VS	B8 VS			0	0	

スポーツ大会の結果

(シードチーム)

優勝: 南山A

準優勝: 稲城A

第三位: プログA

第四位: 青葉

11/3 駐車場当番	
7:00~	プログ
8:00~	青葉
9:00~	稲城
10:00~	梨花
11:00~	坂浜
12:00~	平尾
13:00~	長峰

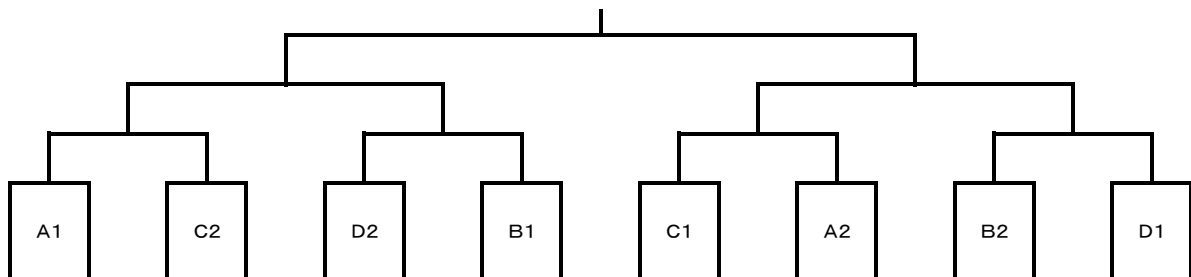
* A・Bブロックはグラウンド作り、C・Dブロックは後片付けを行う。

* 午前中試合のチームは終了後速やかに駐車場から退場。午後試合のチームは試合が早まることを考慮し11:50までには準備する。

予選リーグ対戦表(11/3・南多摩G)

	時間	Aコート						Bコート					
		ブロック	チーム名	対戦	チーム名	主審	ブロック	チーム名	対戦	チーム名	主審		
1	8:30	A	南山A	対	梨花	青葉・若葉台	A	稲城B	対	若葉台C	南山・プログ		
2	9:10	B	青葉A	対	若葉台B	南山・梨花	B	南山C	対	プログレッシブB	稲城・若葉台		
3	9:50	A	南山A	対	稲城B	青葉・若葉台	A	梨花	対	若葉台C	南山・プログ		
4	10:30	B	青葉A	対	南山C	若葉台・稲城	B	若葉台B	対	プログレッシブB	梨花・南山		
5	11:10	A	南山A	対	若葉台C	青葉・プログ	A	梨花	対	稲城B	若葉台・南山		
6	11:50	B	青葉A	対	プログレッシブB	南山・若葉台	B	若葉台B	対	南山C	梨花・稲城		
7	12:30	C	プログレッシブA	対	長峰	稲城・南山	C	青葉B	対	坂浜	若葉台・平尾		
8	13:10	D	稲城A	対	南山B	プログ・長峰	D	若葉台A	対	平尾	青葉・坂浜		
9	13:50	C	プログレッシブA	対	青葉B	稲城・南山	C	長峰	対	坂浜	若葉台・平尾		
10	14:30	D	稲城A	対	若葉台A	プログ・青葉	D	南山B	対	平尾	長峰・坂浜		
11	15:10	C	プログレッシブA	対	坂浜	稲城・若葉台	C	長峰	対	青葉B	南山・平尾		
12	15:50	D	稲城A	対	平尾	プログ・坂浜	D	南山B	対	若葉台A	長峰・青葉		

決勝トーナメント組合せ(11/24・南多摩G)



2018年度市民体育大会(3年生決勝)

試合時間: 決勝15分ハーフ

決勝: **10月28日(日) / 南多摩覆蓋G**

8人制 / 交代自由

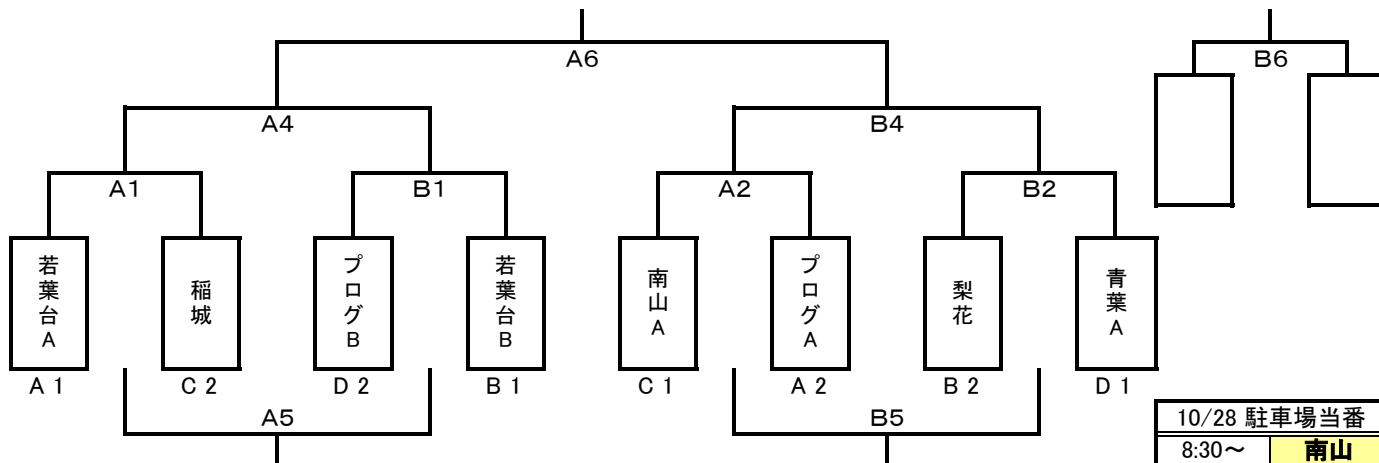
運営担当: プロGRESS・若葉台

優勝・準優勝・第3位を表彰する。

なお、参加チームから各2名優秀選手を表彰する。

決勝トーナメント組合せ(10/28・南多摩覆蓋G)

優勝 :
準優勝 :
第3位 :



決勝トーナメント組合せ(10/28・南多摩覆蓋G)

	時間	Aコート				Bコート			
		チーム名	対戦	チーム名	主審	チーム名	対戦	チーム名	主審
1	10:00	若葉台A	対	稲城	南山・プログ	プログB	対	若葉台B	梨花・青葉
2	10:40	南山A	対	プログA	若葉台・稲城	梨花	対	青葉A	プログ・若葉台
3	11:20	/		/		/		/	
4	12:00		対				対		
5	12:40		対				対		
6	13:20		対				対		

優秀選手賞

チーム	氏名	チーム	氏名
若葉台A		南山A	
稲城		プログA	
プログB		梨花	
若葉台B		青葉A	

2018年度市民体育大会(3年生予選)

試合時間: 予選リーグ・決勝トーナメント/15分ハーフ

予選: 9月24日(月・祝) / 総合G

8人制/交代自由

決勝: 10月28日(日) / 南多摩覆蓋G

各ブロックの1・2位が決勝に進出する。

予選運営担当: はなぶさ・長峰

優勝・準優勝・第3位を表彰する。

なお、決勝トーナメント参加チームから各1名優秀選手を表彰する。

スポーツ大会の結果
(シードチーム)

優勝: 若葉台A

準優勝: 青葉A

第三位: 稲城

第四位: 坂浜

予選リーグ組合せ

Aブロック	若葉台A	青葉B	プログA	勝ち点	得失点	総得点	順位
若葉台A		A1 10 VS 0	A4 3 VS 1	6	12	13	1
青葉B	A1 0 VS 10		A7 0 VS 4	0	-14	0	3
プログA	A4 1 VS 3	A7 4 VS 0		3	2	5	2

Bブロック	坂浜	若葉台B	平尾	梨花	勝ち点	得失点	総得点	順位
坂浜		A2 0 VS 1	A5 5 VS 1	A8 2 VS 4	3	1	7	4
若葉台B	A2 1 VS 0		B8 2 VS 3	B5 2 VS 1	6	1	5	1
平尾	A5 1 VS 5	B8 3 VS 2		B2 2 VS 2	4	-3	6	3
梨花	A8 4 VS 2	B5 1 VS 2	B2 2 VS 2		4	1	7	2

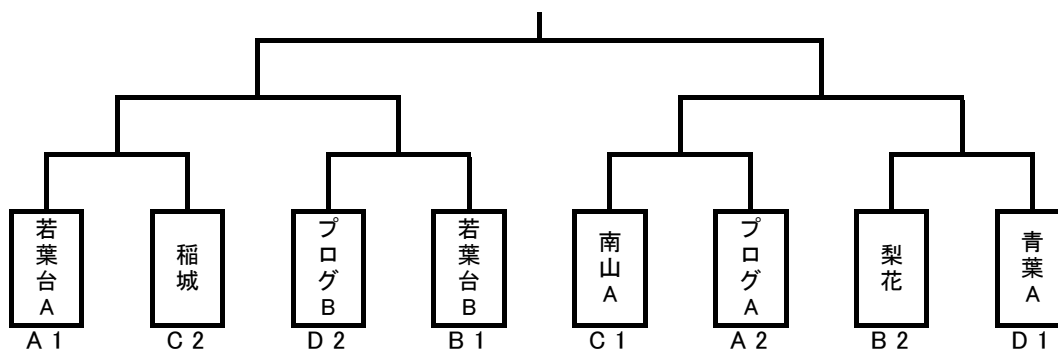
Cブロック	稲城	南山A	長峰	はなぶさ	勝ち点	得失点	総得点	順位
稲城		A3 0 VS 3	A6 2 VS 1	A9 1 VS 1	4	-2	3	2
南山A	A3 3 VS 0		B9 5 VS 1	B6 2 VS 0	9	9	10	1
長峰	A6 1 VS 2	B9 1 VS 5		B3 4 VS 1	3	-2	6	3
はなぶさ	A9 1 VS 1	B6 0 VS 2	B3 1 VS 4		1	-5	2	4

Dブロック	青葉A	プログB	南山B	勝ち点	得失点	総得点	順位
青葉A		B1 9 VS 1	B4 18 VS 0	6	26	27	1
プログB	B1 1 VS 9		B7 1 VS 1	1	-8	2	2
南山B	B4 0 VS 18	B7 1 VS 1		1	-18	1	3

予選リーグ対戦表(9/24・総合G)

	時間	Aコート					Bコート				
		ブロック	チーム名	対戦	チーム名	主審	ブロック	チーム名	対戦	チーム名	主審
1	9:30	A	若葉台A	10対0	青葉B	平尾 梨花	D	青葉A	9対1	プログB	坂浜 若葉台
2	10:10	B	坂浜	0対1	若葉台B	青葉 青葉	B	平尾	2対2	梨花	若葉台 プログ
3	10:50	C	稲城	0対3	南山A	若葉台 プログ	C	長峰	4対1	はなぶさ	青葉 南山
4	11:30	A	若葉台A	3対1	プログA	稲城 南山	D	青葉A	18対0	南山B	長峰 はなぶさ
5	12:10	B	坂浜	5対1	平尾	稲城 長峰	B	若葉台B	2対1	梨花	南山 はなぶさ
6	12:50	C	稲城	2対1	長峰	坂浜 平尾	C	南山A	2対0	はなぶさ	若葉台 梨花
7	13:30	A	青葉B	0対4	プログA	稲城 南山	D	プログB	1対1	南山B	はなぶさ 長峰
8	14:10	B	坂浜	2対4	梨花	プログ プログ	B	若葉台B	2対3	平尾	青葉 南山
9	14:50	C	稲城	1対1	はなぶさ	坂浜 梨花	C	南山A	5対1	長峰	若葉台 平尾

決勝トーナメント組合せ(10/28 南多摩覆蓋G)



2018年度市民体育大会(2年生決勝)

試合時間: 決勝12分ハーフ

決勝: 9月23日(日) / 南多摩覆蓋G

8人制 / 交代自由

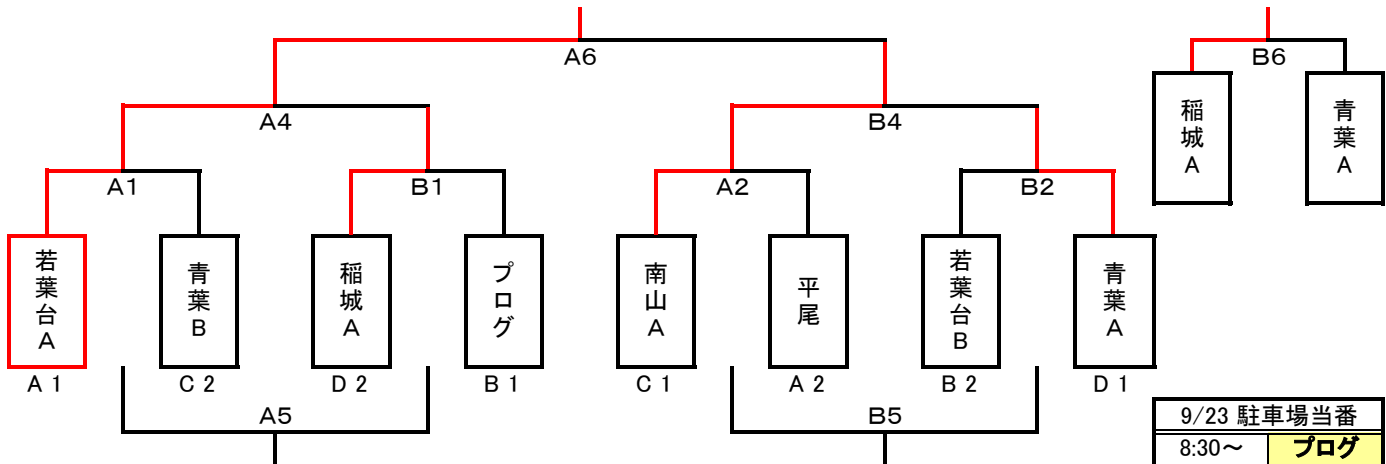
運営担当: 青葉・若葉台

優勝・準優勝・第3位を表彰する。

なお、参加チームから各2名優秀選手を表彰する。

決勝トーナメント組合せ(9/23・南多摩覆蓋G)

優勝 : 若葉台A
準優勝 : 南山A
第3位 : 稲城A



9/23 駐車場当番	
8:30~	プログ
9:30~	南山
10:30~	稲城
11:30~	平尾

決勝トーナメント組合せ(9/23・南多摩覆蓋G)

※南多摩Gでリハウスリーグ有

	時間	Aコート				Bコート			
		チーム名	対戦	チーム名	主審	チーム名	対戦	チーム名	主審
1	10:00	若葉台A	6対0	青葉B	南山・平尾	稲城A	1対0	プログ	若葉台・青葉
2	10:40	南山A	14対0	平尾	若葉台・青葉	若葉台B	0対1	青葉A	稲城・プログ
3	11:20	対		対		対		対	
4	12:00	若葉台A	3対2	稲城A	青葉・平尾	南山A	4対1	青葉A	若葉台・プログ
5	12:40	青葉B	1対2	プログ	若葉台・稲城	平尾	0対12	若葉台B	南山・青葉
6	13:20	若葉台A	5対1	南山A	青葉・平尾	稲城A	2対1	青葉A	若葉台・プログ

優秀選手賞

チーム	氏名	チーム	氏名
若葉台A		南山A	
青葉B		平尾	
稲城A		若葉台B	
プログ		青葉A	

2018年度市民体育大会(2年生予選)

試合時間: 予選リーグ・決勝トーナメント/12分ハーフ

8人制/交代自由

各ブロックの1・2位が決勝に進出する。

優勝・準優勝・第3位を表彰する。

なお、決勝トーナメント参加チームから各1名優秀選手を表彰する。

予選: 9月17日(月・祝)/南多摩覆蓋G

決勝: 9月23日(日)/南多摩覆蓋G

予選運営担当: 稲城・平尾

予選リーグ組合せ

Aブロック	若葉台A	稲城B	平尾	勝ち点	得失点	総得点	順位
若葉台A		A3 9 VS 0	A5 7 VS 0	6	16	16	1
稲城B	A3 0 VS 9		B8 1 VS 1	1	-9	1	3
平尾	A5 0 VS 7	B8 1 VS 1		1	-7	1	2

Bブロック	若葉台B	南山B	長峰	プログ	勝ち点	得失点	総得点	順位
若葉台B		A2 6 VS 0	A4 8 VS 0	A6 0 VS 2	6	12	14	2
南山B	A2 0 VS 6		B6 0 VS 0	B4 0 VS 13	1	-19	0	4
長峰	A4 0 VS 8	B5 0 VS 0		B2 0 VS 8	1	-16	0	3
プログ	A6 2 VS 0	B4 13 VS 0	B2 8 VS 0		9	23	23	1

Cブロック	青葉B	南山A	梨花	勝ち点	得失点	総得点	順位
青葉B		A1 2 VS 3	B3 4 VS 0	3	3	6	2
南山A	A1 3 VS 2		A7 5 VS 1	6	5	8	1
梨花	B3 0 VS 4	A7 1 VS 5		0	-8	1	3

Dブロック	青葉A	稲城A	坂浜	勝ち点	得失点	総得点	順位
青葉A		B1 1 VS 1	B5 6 VS 1	4	5	7	1
稲城A	B1 1 VS 1		B7 2 VS 0	4	2	3	2
坂浜	B5 1 VS 6	B7 0 VS 2		0	-7	1	3

ジュニア大会の結果
(シードチーム)

優勝: 若葉台B
準優勝: 青葉A
第三位: 青葉B
第四位: 若葉台A

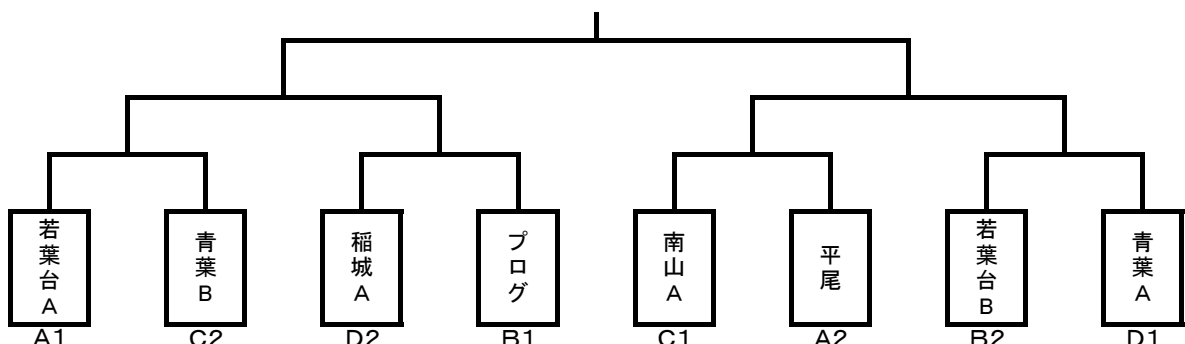
9/2 駐車場当番	
7:30~	プログ
8:30~	若葉台
9:30~	梨花
10:30~	長峰
11:30~	南山

各チーム3台、内1台と運営分は覆蓋上に止める。

予選リーグ対戦表(9/17・南多摩覆蓋G)

時間	Aコート						Bコート				
	ブロック	チーム名	対戦	チーム名	主審	ブロック	チーム名	対戦	チーム名	主審	
1 9:00	C	青葉B	2対3	南山A	長峰 プログ	D	青葉A	1対1	稲城A	若葉台 南山	
2 9:35	B	若葉台B	6対0	南山B	青葉 青葉	B	長峰	0対8	プログ	稲城 南山	
3 10:10	A	若葉台A	9対0	稲城B	南山 プログ	C	青葉B	4対0	梨花	若葉台 長峰	
4 10:45	B	若葉台B	8対0	長峰	青葉 梨花	B	南山B	0対13	プログ	若葉台 稲城	
5 11:20	A	若葉台A	7対0	平尾	南山 長峰	D	青葉A	6対1	坂浜	若葉台 プログ	
6 11:55	B	若葉台B	0対2	プログ	青葉 坂浜	B	南山B	0対0	長峰	若葉台 平尾	
7 12:30	C	南山A	5対1	梨花	稲城 稲城	D	稲城A	2対0	坂浜	平尾 南山	
8 13:05			対			A	稲城B	1対1	平尾	梨花 坂浜	

決勝トーナメント組合せ(9/23・南多摩覆蓋G)



2018年度市民体育大会(1年生の部)

試合時間: 予選リーグ・順位決定リーグ/10-3-10

開催日: 9月16日(日) 南多摩覆蓋G
運営担当: 青葉・南山

8人制/交代自由

各ブロックのリーグ戦後、同順位による順位リーグ戦。
優勝・準優勝・第3位を表彰する。

優勝: **青葉A**
準優勝: **プログレッシブA**
第三位: **若葉台A**

9/16 駐車場当番
9:00~11:00
リハウスリーグ(6年)が駐車場係を担当します。

9:30~11:00 梨花
各チーム3台、内1台と
運営分は覆蓋上に止める。

予選リーグ組合せ

Aブロック	青葉A	プログレッシブB	梨花	勝ち点	得失点	総得点	順位
青葉A		A1 15 VS 0	A2 7 VS 0	6	22	22	1
プログレッシブB	A1 0 VS 15		A3 0 VS 4	0	-19	0	3
梨花	A2 0 VS 7	A3 4 VS 0		3	-3	4	2

1位リーグ	A1 青葉A	B1 プログA	C1 若葉台A	勝ち点	得失点	総得点	順位
A1 青葉A		A4 6 VS 0	A5 8 VS 0	6	14	14	1
B1 プログA	A4 0 VS 6		A6 2 VS 2	1	-6	2	2
C1 若葉台A	A5 0 VS 8	A6 2 VS 2		1	-8	2	3

Bブロック	若葉台B	青葉B	プログレッシブA	勝ち点	得失点	総得点	順位
若葉台B		B1 0 VS 2	B2 0 VS 10	0	-12	0	3
青葉B	B1 2 VS 0		B3 0 VS 3	3	-1	2	2
プログレッシブA	B2 10 VS 0	B3 3 VS 0		6	13	13	1

2位リーグ	A2 梨花	B2 青葉B	C2 南山	勝ち点	得失点	総得点	順位
A2 梨花		B4 1 VS 1	B5 0 VS 2	1	-2	1	2
B2 青葉B	B4 1 VS 1		B6 0 VS 4	1	-4	1	3
C2 南山	B5 2 VS 0	B6 4 VS 0		6	6	6	1

Cブロック	若葉台A	平尾	南山	勝ち点	得失点	総得点	順位
若葉台A		C1 8 VS 0	C2 1 VS 0	6	9	9	1
平尾	C1 0 VS 8		C3 1 VS 4	0	-11	1	3
南山	C2 0 VS 1	C3 4 VS 1		3	2	4	2

3位リーグ	A3 プログB	B3 若葉台B	C3 平尾	勝ち点	得失点	総得点	順位
A3 プログB		C4 0 VS 1	C5 0 VS 1	0	-2	0	3
B3 若葉台B	C4 1 VS 0		C6 0 VS 3	3	-2	1	2
C3 平尾	C5 1 VS 0	C6 3 VS 0		6	4	4	1

対戦表(9/16-南多摩覆蓋G)

	時間	Aコート					Bコート					Cコート				
		ブロック	チーム名	対戦	チーム名	主審	ブロック	チーム名	対戦	チーム名	主審	ブロック	チーム名	対戦	チーム名	主審
1	9:30	A	青葉A	15対0	プログレッシブB	梨花×2	B	若葉台B	0対2	青葉B	プログ×2	C	若葉台A	8対0	平尾	南山×2
2	10:25	A	青葉A	7対0	梨花	プログ×2	B	若葉台B	0対10	プログレッシブA	青葉×2	C	若葉台A	1対0	南山	平尾×2
3	11:20	A	プログレッシブB	0対4	梨花	青葉×2	B	青葉B	0対3	プログレッシブA	若葉台×2	C	平尾	1対4	南山	若葉台×2
4	12:15	1位	A1 青葉A	6対0	B1 プログA	C1 若葉台A	2位	A2 梨花	1対1	B2 青葉B	C2 南山	3位	A3 プログB	0対1	B3 若葉台B	C3 平尾
5	13:10	1位	A1 青葉A	8対0	C1 若葉台A	B1 プログA	2位	A2 梨花	0対2	C2 南山	B2 青葉B	3位	A3 プログB	0対1	C3 平尾	B3 若葉台B
6	14:05	1位	B1 プログA	2対2	C1 若葉台A	A1 青葉A	2位	B2 青葉B	0対4	C2 南山	A2 梨花	3位	B3 若葉台B	0対3	C3 平尾	A3 プログB

優秀選手賞

チーム	氏名	チーム	氏名	チーム	氏名
青葉A	若葉台B	若葉台A
プログレッシブB	青葉B	平尾
梨花	プログレッシブA	南山

2018年度市民体育大会(幼児の部)

試合時間: 予選リーグ・順位決定リーグ/8-3-8

開催日: 11月11日(日) 南多摩覆蓋G
運営担当: 梨花・若葉台

6人制/交代自由

各ブロックのリーグ戦後、同順位による順位リーグ戦。
優勝・準優勝・第3位を表彰する。

11/11 駐車場当番	
8:00~	長峰
8:30~	プログ
9:00~	梨花
9:30~	青葉

各チーム3台、内1台と
運営分は覆蓋上に止める。

予選リーグ組合せ

Aブロック	梨花B	プログレッシブ	青葉B	勝ち点	得失点	総得点	順位
梨花B		A1 VS A2			0	0	
プログレッシブ	A1 VS A3				0	0	
青葉B	A2 VS A3				0	0	

1位リーグ	A1	B1	C1	勝ち点	得失点	総得点	順位
A1		A4 VS A5					
B1	A4 VS A6						
C1	A5 VS A6						

Bブロック	長峰	若葉台A	青葉A	勝ち点	得失点	総得点	順位
長峰		B1 VS B2			0	0	
若葉台A	B1 VS B3				0	0	
青葉A	B2 VS B3				0	0	

2位リーグ	A2	B2	C2	勝ち点	得失点	総得点	順位
A2		B4 VS B5					
B2	B4 VS B6						
C2	B5 VS B6						

Cブロック	若葉台B	青葉C	梨花A	勝ち点	得失点	総得点	順位
若葉台B		C1 VS C2			0	0	
青葉C	C1 VS C3				0	0	
梨花A	C2 VS C3				0	0	

3位リーグ	A3	B3	C3	勝ち点	得失点	総得点	順位
A3		C4 VS C5					
B3	C4 VS C6						
C3	C5 VS C6						

対戦表(11/11・南多摩覆蓋G)

時間	Aコート					Bコート					Cコート				
	ブロック	チーム名	対戦	チーム名	主審	ブロック	チーム名	対戦	チーム名	主審	ブロック	チーム名	対戦	チーム名	主審
1 9:30	A	梨花B	対	プログレッシブ	青葉×2	B	長峰	対	若葉台A	青葉×2	C	若葉台B	対	青葉C	梨花×2
2 10:20	A	梨花B	対	青葉B	プログ×2	B	長峰	対	青葉A	若葉台×2	C	若葉台B	対	梨花A	青葉×2
3 11:10	A	プログレッシブ	対	青葉B	梨花×2	B	若葉台A	対	青葉A	長峰×2	C	青葉C	対	梨花A	若葉台×2
4 12:00	1位	A1	対	B1	C1	2位	A2	対	B2	C2	3位	A3	対	B3	C3
5 12:50	1位	A1	対	C1	B1	2位	A2	対	C2	B2	3位	A3	対	C3	B3
6 13:40	1位	B1	対	C1	A1	2位	B2	対	C2	A2	3位	B3	対	C3	A3

優秀選手賞

チーム	氏名	チーム	氏名	チーム	氏名
梨花B		長峰		若葉台B	
プログレッシブ		若葉台A		青葉C	
青葉B		青葉A		梨花A	