

## 2018年度市民体育大会(6年生)

試合時間: 1回戦およびフレンドリーを15分ハーフ、以外を20分ハーフ

開催日: 12月22日(土) / 総合G

8人制 / 交代自由

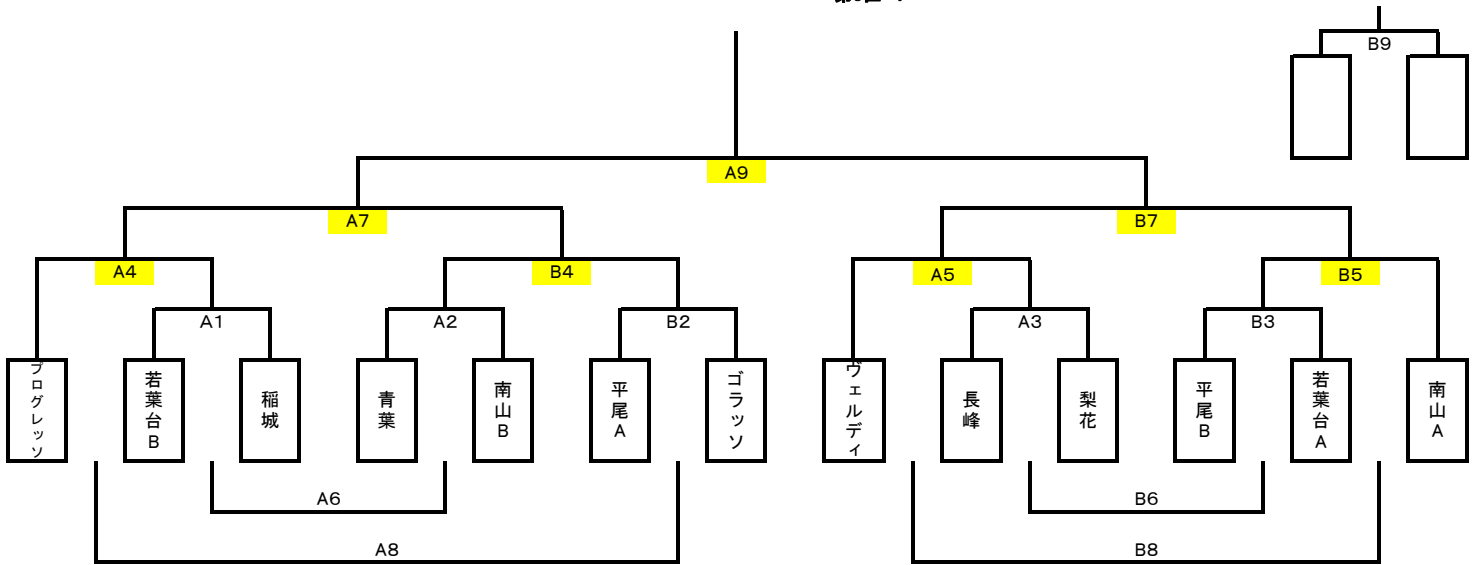
運営担当: ゴラッソ・ヴェルディ

優勝・準優勝・第3位を表彰する。

なお、参加チームから各2名優秀選手を表彰する。

### トーナメント組合せ(12/22・総合G)

優勝 :  
準優勝 :  
第3位 :



### トーナメント組合せ(12/22・総合G)

| 時間      | Aコート |    |         |         |      | Bコート |      |      |          |          |  |
|---------|------|----|---------|---------|------|------|------|------|----------|----------|--|
|         | チーム名 | 対戦 | チーム名    | 主審      | チーム名 | 対戦   | チーム名 | 主審   |          |          |  |
| 1 9:30  | A1   | 対  | 稲城      | 青葉・南山   | B1   |      |      |      | ◀ 15分ハーフ |          |  |
| 2 10:10 | A2   | 対  | 南山B     | 平尾・稲城   | B2   | 平尾A  | 対    | ゴラッソ | 若葉台×2    | ◀ 15分ハーフ |  |
| 3 10:50 | A3   | 対  | 長峰      | 平尾・ゴラッソ | B3   | 平尾B  | 対    | 若葉台A | 青葉・南山    | ◀ 15分ハーフ |  |
| 4 11:30 | A4   | 対  | プログレッシブ | 長峰・梨花   | B4   |      | 対    |      | 平尾・若葉台   | ◀ 20分ハーフ |  |
| 5 12:20 | A5   | 対  | ヴェルディ   | プログ     | B5   |      | 対    | 南山A  |          | ◀ 20分ハーフ |  |
| 6 13:10 | A6   | 対  |         | ヴェルディ   | B6   |      | 対    | 南山   |          | ◀ 15分ハーフ |  |
| 7 13:50 | A7   | 対  |         |         | B7   |      | 対    |      |          | ◀ 20分ハーフ |  |
| 8 14:40 | A8   | 対  |         |         | B8   |      | 対    |      |          | ◀ 15分ハーフ |  |
| 9 15:20 | A9   | 対  |         |         | B9   |      | 対    |      |          | ◀ 20分ハーフ |  |

### 優秀選手賞

|         |    |       |    |      |    |
|---------|----|-------|----|------|----|
| チーム     | 氏名 | チーム   | 氏名 | チーム  | 氏名 |
| プログレッシブ |    | 平尾A   |    | 梨花   |    |
| 若葉台B    |    | ゴラッソ  |    | 平尾B  |    |
| 稲城      |    | ヴェルディ |    | 若葉台A |    |
| 青葉      |    | 長峰    |    | 南山A  |    |
| 南山B     |    |       |    |      |    |

# 2018年度市民体育大会(5年生予選)

試合時間: 予選リーグ・決勝トーナメント/20分ハーフ

予選: 11月25日(日) / 長峰VF

8人制 / 交代自由

決勝: 12月16日(日) / 総合G

各ブロックの1・2位が決勝に進出する。

優勝・準優勝・第3位を表彰する。

なお、参加チームから各2名優秀選手を表彰する。

予選運営担当: 坂浜・プログレッソ

## 予選リーグ組合せ

スポーツ大会の結果  
(シードチーム)

優勝: プログA

準優勝: 青葉A

第三位: 若葉台

第四位: プログB

| Aブロック | プログA  | 青葉C   | 南山A   | 勝ち点 | 得失点 | 総得点 | 順位 |
|-------|-------|-------|-------|-----|-----|-----|----|
| プログA  |       | A1 VS | A4 VS |     |     |     |    |
| 青葉C   | A1 VS |       | A7 VS |     |     |     |    |
| 南山A   | A4 VS | A7 VS |       |     |     |     |    |

| Bブロック | プログB  | 南山C   | 稲城    | 平尾    | 勝ち点 | 得失点 | 総得点 | 順位 |
|-------|-------|-------|-------|-------|-----|-----|-----|----|
| プログB  |       | A2 VS | A5 VS | A8 VS |     |     |     |    |
| 南山C   | A2 VS |       | B8 VS | B5 VS |     |     |     |    |
| 稲城    | A5 VS | B8 VS |       | B2 VS |     |     |     |    |
| 平尾    | A8 VS | B5 VS | B2 VS |       |     |     |     |    |

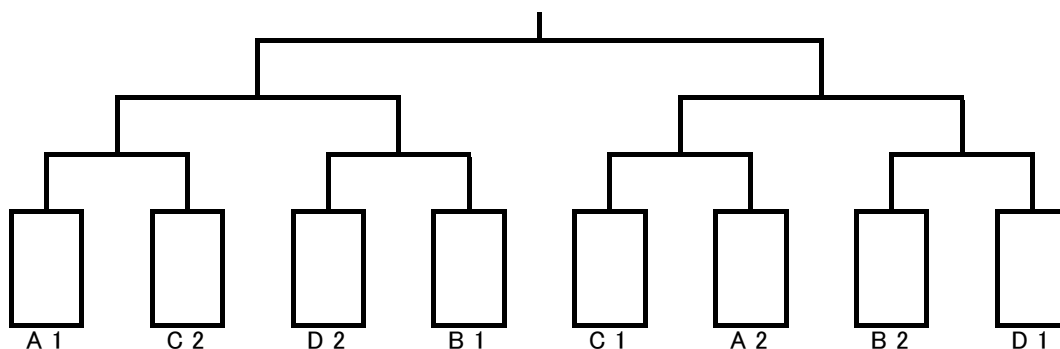
| Cブロック | 若葉台   | 青葉B   | 梨花    | 長峰    | 勝ち点 | 得失点 | 総得点 | 順位 |
|-------|-------|-------|-------|-------|-----|-----|-----|----|
| 若葉台   |       | A3 VS | A6 VS | A9 VS |     |     |     |    |
| 青葉B   | A3 VS |       | B9 VS | B6 VS |     |     |     |    |
| 梨花    | A6 VS | B9 VS |       | B3 VS |     |     |     |    |
| 長峰    | A9 VS | B6 VS | B3 VS |       |     |     |     |    |

| Dブロック | 青葉A   | 南山B   | 坂浜    | 勝ち点 | 得失点 | 総得点 | 順位 |
|-------|-------|-------|-------|-----|-----|-----|----|
| 青葉A   |       | B1 VS | B4 VS |     |     |     |    |
| 南山B   | B1 VS |       | B7 VS |     |     |     |    |
| 坂浜    | B4 VS | B7 VS |       |     |     |     |    |

## 予選リーグ対戦表(11/25・長峰VF)

|   | 時間    | Aコート |      |    |      |        | Bコート |      |    |      |        |
|---|-------|------|------|----|------|--------|------|------|----|------|--------|
|   |       | ブロック | チーム名 | 対戦 | チーム名 | 主審     | ブロック | チーム名 | 対戦 | チーム名 | 主審     |
| 1 | 9:30  | A    | プログA | 対  | 青葉C  | 稲城 南山  | D    | 青葉A  | 対  | 南山B  | プログ 平尾 |
| 2 | 10:20 | B    | プログB | 対  | 南山C  | 青葉 青葉  | B    | 稲城   | 対  | 平尾   | プログ 南山 |
| 3 | 11:10 | C    | 若葉台  | 対  | 青葉B  | プログ 南山 | C    | 梨花   | 対  | 長峰   | 青葉 坂浜  |
| 4 | 12:00 | A    | プログA | 対  | 南山A  | 若葉台 青葉 | D    | 青葉A  | 対  | 坂浜   | 梨花 長峰  |
| 5 | 12:50 | B    | プログB | 対  | 稲城   | 若葉台 梨花 | B    | 南山C  | 対  | 平尾   | 青葉 長峰  |
| 6 | 13:40 | C    | 若葉台  | 対  | 梨花   | プログ 稲城 | C    | 青葉B  | 対  | 長峰   | 南山 平尾  |
| 7 | 14:30 | A    | 青葉C  | 対  | 南山A  | プログ 平尾 | D    | 南山B  | 対  | 坂浜   | 若葉台 長峰 |
| 8 | 15:20 | B    | プログB | 対  | 平尾   | 南山 南山  | B    | 南山C  | 対  | 稲城   | 青葉 梨花  |
| 9 | 16:10 | C    | 若葉台  | 対  | 長峰   | 青葉 坂浜  | C    | 青葉B  | 対  | 梨花   | 南山 稲城  |

## 決勝トーナメント組合せ(12/16 総合G)



## 2018年度市民体育大会(4年生決勝)

試合時間: 決勝15分ハーフ

決勝: 11月24日(土) / 南多摩G

8人制 / 交代自由

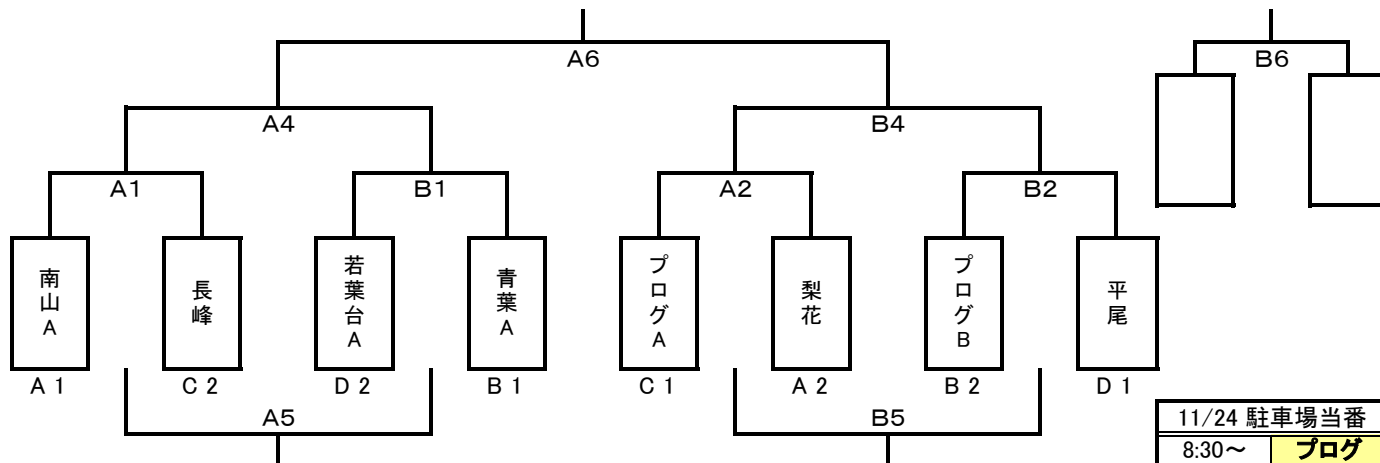
運営担当: 梨花・長峰

優勝・準優勝・第3位を表彰する。

なお、参加チームから各2名優秀選手を表彰する。

### 決勝トーナメント組合せ(11/24・南多摩G)

優勝 :  
準優勝 :  
第3位 :



### 決勝トーナメント組合せ(11/24・南多摩G)

|   | 時間    | Aコート |    |      |        | Bコート |    |      |        |
|---|-------|------|----|------|--------|------|----|------|--------|
|   |       | チーム名 | 対戦 | チーム名 | 主審     | チーム名 | 対戦 | チーム名 | 主審     |
| 1 | 10:00 | 南山A  | 対  | 長峰   | プログ・梨花 | 若葉台A | 対  | 青葉A  | プログ・平尾 |
| 2 | 10:40 | プログA | 対  | 梨花   | 南山・長峰  | プログB | 対  | 平尾   | 若葉台・青葉 |
| 3 | 11:20 |      | 対  |      |        |      | 対  |      |        |
| 4 | 12:00 |      | 対  |      |        |      | 対  |      |        |
| 5 | 12:40 |      | 対  |      |        |      | 対  |      |        |
| 6 | 13:20 |      | 対  |      |        |      | 対  |      |        |

### 優秀選手賞

|      |    |      |    |
|------|----|------|----|
| チーム  | 氏名 | チーム  | 氏名 |
| 南山A  |    | プログA |    |
| 長峰   |    | 梨花   |    |
| 若葉台A |    | プログB |    |
| 青葉A  |    | 平尾   |    |

# 2018年度市民体育大会(4年生予選)

試合時間: 予選リーグ・決勝トーナメント/15分ハーフ

8人制/交代自由

各ブロックの1・2位が決勝に進出する。

優勝・準優勝・第3位を表彰する。

なお、**参加チームから各2名**優秀選手を表彰する。

予選: 11月03日(土) 南多摩G

決勝: 11月24日(土) 南多摩G

予選運営担当 **南山・若葉台**

## 予選リーグ組合せ

| Aブロック | 南山A        | 梨花        | 稲城B       | 若葉台C       | 勝ち点 | 得失点 | 総得点 | 順位 |
|-------|------------|-----------|-----------|------------|-----|-----|-----|----|
| 南山A   | -          | A1 1 VS 0 | A3 9 VS 0 | A5 18 VS 0 | 9   | 28  | 28  | 1  |
| 梨花    | A1 0 VS 1  | -         | B5 3 VS 0 | B3 6 VS 1  | 6   | 7   | 9   | 2  |
| 稲城B   | A3 0 VS 9  | B5 0 VS 3 | -         | B1 7 VS 0  | 3   | -5  | 7   | 3  |
| 若葉台C  | A5 0 VS 18 | B3 1 VS 6 | B1 0 VS 7 | -          | 0   | -30 | 1   | 4  |

| Bブロック    | 青葉A       | 若葉台B      | 南山C       | プログレッシブB  | 勝ち点 | 得失点 | 総得点 | 順位 |
|----------|-----------|-----------|-----------|-----------|-----|-----|-----|----|
| 青葉A      | -         | A2 5 VS 1 | A4 7 VS 0 | A6 6 VS 0 | 9   | 17  | 18  | 1  |
| 若葉台B     | A2 1 VS 5 | -         | B6 2 VS 5 | B4 1 VS 4 | 0   | -10 | 4   | 4  |
| 南山C      | A4 0 VS 7 | B6 5 VS 2 | -         | B2 0 VS 3 | 3   | -7  | 5   | 3  |
| プログレッシブB | A6 0 VS 6 | B4 4 VS 1 | B2 3 VS 0 | -         | 6   | 0   | 7   | 2  |

| Cブロック    | プログレッシブA   | 長峰         | 青葉B        | 坂浜         | 勝ち点 | 得失点 | 総得点 | 順位 |
|----------|------------|------------|------------|------------|-----|-----|-----|----|
| プログレッシブA | -          | A7 5 VS 0  | A9 3 VS 0  | A11 3 VS 0 | 9   | 11  | 11  | 1  |
| 長峰       | A7 0 VS 5  | -          | B11 3 VS 0 | B9 2 VS 1  | 6   | -1  | 5   | 2  |
| 青葉B      | A9 0 VS 3  | B11 0 VS 3 | -          | B7 5 VS 2  | 3   | -3  | 5   | 3  |
| 坂浜       | A11 0 VS 3 | B9 1 VS 2  | B7 2 VS 5  | -          | 0   | -7  | 3   | 4  |

| Dブロック | 稲城A        | 南山B        | 若葉台A       | 平尾         | 勝ち点 | 得失点 | 総得点 | 順位 |
|-------|------------|------------|------------|------------|-----|-----|-----|----|
| 稲城A   | -          | A8 3 VS 0  | A10 0 VS 3 | A12 1 VS 3 | 3   | -2  | 4   | 3  |
| 南山B   | A8 0 VS 3  | -          | B12 1 VS 4 | B10 2 VS 2 | 1   | -6  | 3   | 4  |
| 若葉台A  | A10 3 VS 0 | B12 4 VS 1 | -          | B8 0 VS 1  | 6   | 5   | 7   | 2  |
| 平尾    | A12 3 VS 1 | B10 2 VS 2 | B8 1 VS 0  | -          | 7   | 3   | 6   | 1  |

ジュニア大会の結果

(シードチーム)

優勝: **南山A**

準優勝: **稲城A**

第三位: **プログレッシブA**

第四位: **青葉**

| 9/30 駐車場当番 |            |
|------------|------------|
| 7:00~      | <b>プログ</b> |
| 8:00~      | <b>青葉</b>  |
| 9:00~      | <b>稲城</b>  |
| 10:00~     | <b>梨花</b>  |
| 11:00~     | <b>坂浜</b>  |
| 12:00~     | <b>平尾</b>  |
| 13:00~     | <b>長峰</b>  |

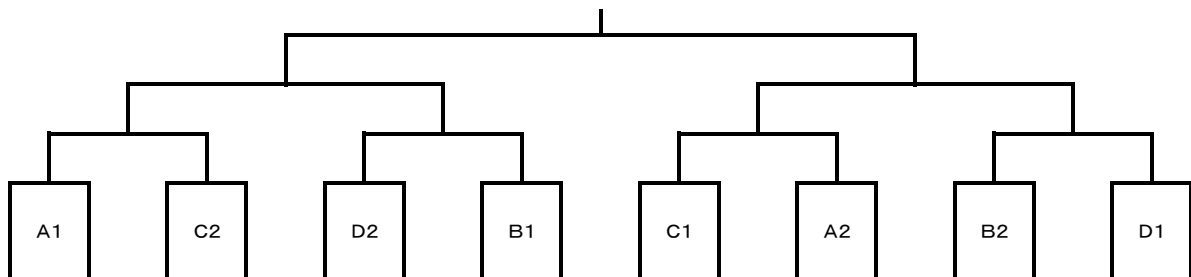
\* A・Bブロックはグラウンド作り、C・Dブロックは後片付けを行う。

\* 午前中試合のチームは終了後速やかに駐車場から退場。午後試合のチームは試合が早まることを考慮し12:20までには準備する。

## 予選リーグ対戦表(11/3・南多摩G)

| 時間       | Aコート |          |    |          |        |      | Bコート |    |          |        |  |  |
|----------|------|----------|----|----------|--------|------|------|----|----------|--------|--|--|
|          | ブロック | チーム名     | 対戦 | チーム名     | 主審     | ブロック | チーム名 | 対戦 | チーム名     | 主審     |  |  |
| 1 8:30   | A    | 南山A      | 対  | 梨花       | 青葉・若葉台 | A    | 稲城B  | 対  | 若葉台C     | 南山・プログ |  |  |
| 2 9:10   | B    | 青葉A      | 対  | 若葉台B     | 南山・梨花  | B    | 南山C  | 対  | プログレッシブB | 稲城・若葉台 |  |  |
| 3 9:50   | A    | 南山A      | 対  | 稲城B      | 青葉・若葉台 | A    | 梨花   | 対  | 若葉台C     | 南山・プログ |  |  |
| 4 10:30  | B    | 青葉A      | 対  | 南山C      | 若葉台・稲城 | B    | 若葉台B | 対  | プログレッシブB | 梨花・南山  |  |  |
| 5 11:10  | A    | 南山A      | 対  | 若葉台C     | 青葉・プログ | A    | 梨花   | 対  | 稲城B      | 若葉台・南山 |  |  |
| 6 11:50  | B    | 青葉A      | 対  | プログレッシブB | 南山・若葉台 | B    | 若葉台B | 対  | 南山C      | 梨花・稲城  |  |  |
| 7 12:30  | C    | プログレッシブA | 対  | 長峰       | 稲城・南山  | C    | 青葉B  | 対  | 坂浜       | 若葉台・平尾 |  |  |
| 8 13:10  | D    | 稲城A      | 対  | 南山B      | プログ・長峰 | D    | 若葉台A | 対  | 平尾       | 青葉・坂浜  |  |  |
| 9 13:50  | C    | プログレッシブA | 対  | 青葉B      | 稲城・南山  | C    | 長峰   | 対  | 坂浜       | 若葉台・平尾 |  |  |
| 10 14:30 | D    | 稲城A      | 対  | 若葉台A     | プログ・青葉 | D    | 南山B  | 対  | 平尾       | 長峰・坂浜  |  |  |
| 11 15:10 | C    | プログレッシブA | 対  | 坂浜       | 稲城・若葉台 | C    | 長峰   | 対  | 青葉B      | 南山・平尾  |  |  |
| 12 15:50 | D    | 稲城A      | 対  | 平尾       | プログ・坂浜 | D    | 南山B  | 対  | 若葉台A     | 長峰・青葉  |  |  |

## 決勝トーナメント組合せ(11/24・南多摩G)



# 2018年度市民体育大会(3年生決勝)

試合時間: 決勝15分ハーフ

決勝: 10月28日(日) / 南多摩覆蓋G

8人制 / 交代自由

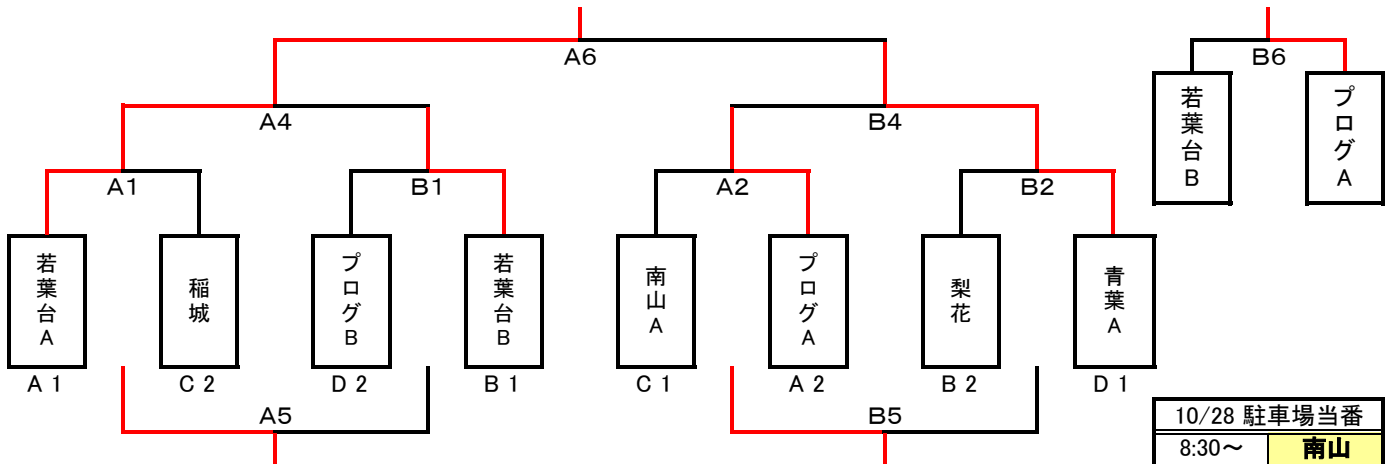
運営担当: プロGRESS・若葉台

優勝・準優勝・第3位を表彰する。

なお、参加チームから各2名優秀選手を表彰する。

## 決勝トーナメント組合せ(10/28・南多摩覆蓋G)

優勝 : 若葉台A  
準優勝 : 青葉A  
第3位 : プロGRESSA



| 10/28 駐車場当番 |    |
|-------------|----|
| 8:30~       | 南山 |
| 9:30~       | 梨花 |
| 10:30~      | 稲城 |
| 11:30~      | 青葉 |

## 決勝トーナメント組合せ(10/28・南多摩覆蓋G)

|   | 時間    | Aコート |      |      |        | Bコート |     |      |         |
|---|-------|------|------|------|--------|------|-----|------|---------|
|   |       | チーム名 | 対戦   | チーム名 | 主審     | チーム名 | 対戦  | チーム名 | 主審      |
| 1 | 10:00 | 若葉台A | 6対0  | 稲城   | 南山・プログ | プログB | 0対4 | 若葉台B | 梨花・青葉   |
| 2 | 10:40 | 南山A  | 0対3  | プログA | 若葉台・稲城 | 梨花   | 0対9 | 青葉A  | プログ・若葉台 |
| 3 | 11:20 | 対    |      | 対    |        | 対    |     | 対    |         |
| 4 | 12:00 | 若葉台A | 10対0 | 若葉台B | プログ×2  | プログA | 1対3 | 青葉A  | 南山・梨花   |
| 5 | 12:40 | 稲城   | 6対1  | プログB | 若葉台×2  | 南山A  | 5対0 | 梨花   | プログ・青葉  |
| 6 | 13:20 | 若葉台A | 2対0  | 青葉A  | 稲城×2   | 若葉台B | 0対2 | プログA | 南山・梨花   |

## 優秀選手賞

| チーム  | 氏名 | チーム  | 氏名 |
|------|----|------|----|
| 若葉台A |    | 南山A  |    |
| 稲城   |    | プログA |    |
| プログB |    | 梨花   |    |
| 若葉台B |    | 青葉A  |    |

# 2018年度市民体育大会(3年生予選)

試合時間: 予選リーグ・決勝トーナメント/15分ハーフ

予選: 9月24日(月・祝)/総合G

8人制/交代自由

決勝: 10月28日(日)/南多摩覆蓋G

各ブロックの1・2位が決勝に進出する。

予選運営担当: はなぶさ・長峰

優勝・準優勝・第3位を表彰する。

なお、決勝トーナメント参加チームから各1名優秀選手を表彰する。

スポーツ大会の結果  
(シードチーム)

優勝: 若葉台A

準優勝: 青葉A

第三位: 稲城

第四位: 坂浜

## 予選リーグ組合せ

| Aブロック | 若葉台A       | 青葉B        | プログA      | 勝ち点 | 得失点 | 総得点 | 順位 |
|-------|------------|------------|-----------|-----|-----|-----|----|
| 若葉台A  |            | A1 10 VS 0 | A4 3 VS 1 | 6   | 12  | 13  | 1  |
| 青葉B   | A1 0 VS 10 |            | A7 0 VS 4 | 0   | -14 | 0   | 3  |
| プログA  | A4 1 VS 3  | A7 4 VS 0  |           | 3   | 2   | 5   | 2  |

| Bブロック | 坂浜        | 若葉台B      | 平尾        | 梨花        | 勝ち点 | 得失点 | 総得点 | 順位 |
|-------|-----------|-----------|-----------|-----------|-----|-----|-----|----|
| 坂浜    |           | A2 0 VS 1 | A5 5 VS 1 | A8 2 VS 4 | 3   | 1   | 7   | 4  |
| 若葉台B  | A2 1 VS 0 |           | B8 2 VS 3 | B5 2 VS 1 | 6   | 1   | 5   | 1  |
| 平尾    | A5 1 VS 5 | B8 3 VS 2 |           | B2 2 VS 2 | 4   | -3  | 6   | 3  |
| 梨花    | A8 4 VS 2 | B5 1 VS 2 | B2 2 VS 2 |           | 4   | 1   | 7   | 2  |

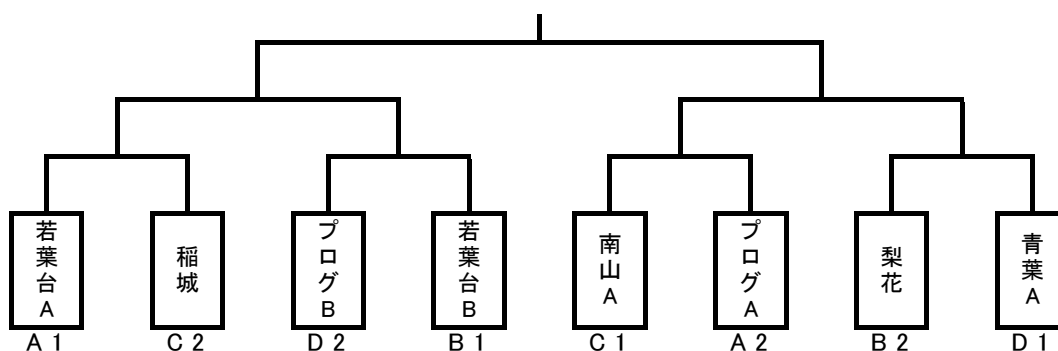
| Cブロック | 稲城        | 南山A       | 長峰        | はなぶさ      | 勝ち点 | 得失点 | 総得点 | 順位 |
|-------|-----------|-----------|-----------|-----------|-----|-----|-----|----|
| 稲城    |           | A3 0 VS 3 | A6 2 VS 1 | A9 1 VS 1 | 4   | -2  | 3   | 2  |
| 南山A   | A3 3 VS 0 |           | B9 5 VS 1 | B6 2 VS 0 | 9   | 9   | 10  | 1  |
| 長峰    | A6 1 VS 2 | B9 1 VS 5 |           | B3 4 VS 1 | 3   | -2  | 6   | 3  |
| はなぶさ  | A9 1 VS 1 | B6 0 VS 2 | B3 1 VS 4 |           | 1   | -5  | 2   | 4  |

| Dブロック | 青葉A        | プログB      | 南山B        | 勝ち点 | 得失点 | 総得点 | 順位 |
|-------|------------|-----------|------------|-----|-----|-----|----|
| 青葉A   |            | B1 9 VS 1 | B4 18 VS 0 | 6   | 26  | 27  | 1  |
| プログB  | B1 1 VS 9  |           | B7 1 VS 1  | 1   | -8  | 2   | 2  |
| 南山B   | B4 0 VS 18 | B7 1 VS 1 |            | 1   | -18 | 1   | 3  |

## 予選リーグ対戦表(9/24・総合G)

|   | 時間    | Aコート |      |      |      |         | Bコート |      |      |      |         |
|---|-------|------|------|------|------|---------|------|------|------|------|---------|
|   |       | ブロック | チーム名 | 対戦   | チーム名 | 主審      | ブロック | チーム名 | 対戦   | チーム名 | 主審      |
| 1 | 9:30  | A    | 若葉台A | 10対0 | 青葉B  | 平尾 梨花   | D    | 青葉A  | 9対1  | プログB | 坂浜 若葉台  |
| 2 | 10:10 | B    | 坂浜   | 0対1  | 若葉台B | 青葉 青葉   | B    | 平尾   | 2対2  | 梨花   | 若葉台 プログ |
| 3 | 10:50 | C    | 稲城   | 0対3  | 南山A  | 若葉台 プログ | C    | 長峰   | 4対1  | はなぶさ | 青葉 南山   |
| 4 | 11:30 | A    | 若葉台A | 3対1  | プログA | 稲城 南山   | D    | 青葉A  | 18対0 | 南山B  | 長峰 はなぶさ |
| 5 | 12:10 | B    | 坂浜   | 5対1  | 平尾   | 稲城 長峰   | B    | 若葉台B | 2対1  | 梨花   | 南山 はなぶさ |
| 6 | 12:50 | C    | 稲城   | 2対1  | 長峰   | 坂浜 平尾   | C    | 南山A  | 2対0  | はなぶさ | 若葉台 梨花  |
| 7 | 13:30 | A    | 青葉B  | 0対4  | プログA | 稲城 南山   | D    | プログB | 1対1  | 南山B  | はなぶさ 長峰 |
| 8 | 14:10 | B    | 坂浜   | 2対4  | 梨花   | プログ プログ | B    | 若葉台B | 2対3  | 平尾   | 青葉 南山   |
| 9 | 14:50 | C    | 稲城   | 1対1  | はなぶさ | 坂浜 梨花   | C    | 南山A  | 5対1  | 長峰   | 若葉台 平尾  |

## 決勝トーナメント組合せ(10/28 南多摩覆蓋G)



# 2018年度市民体育大会(2年生決勝)

試合時間: 決勝12分ハーフ

決勝: 9月23日(日) / 南多摩覆蓋G

8人制 / 交代自由

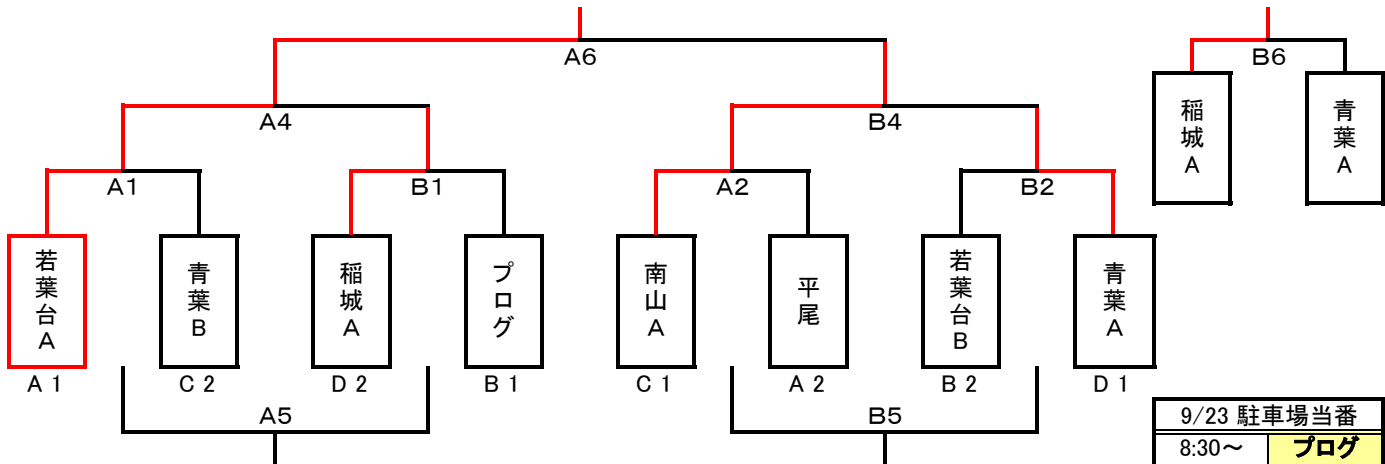
運営担当: 青葉・若葉台

優勝・準優勝・第3位を表彰する。

なお、参加チームから各2名優秀選手を表彰する。

## 決勝トーナメント組合せ(9/23・南多摩覆蓋G)

優勝 : 若葉台A  
準優勝 : 南山A  
第3位 : 稲城A



| 9/23 駐車場当番 |     |
|------------|-----|
| 8:30~      | プログ |
| 9:30~      | 南山  |
| 10:30~     | 稲城  |
| 11:30~     | 平尾  |

## 決勝トーナメント組合せ(9/23・南多摩覆蓋G)

※南多摩Gでリハウスリーグ有

|   | 時間    | Aコート |      |      |        | Bコート |      |      |         |
|---|-------|------|------|------|--------|------|------|------|---------|
|   |       | チーム名 | 対戦   | チーム名 | 主審     | チーム名 | 対戦   | チーム名 | 主審      |
| 1 | 10:00 | 若葉台A | 6対0  | 青葉B  | 南山・平尾  | 稲城A  | 1対0  | プログ  | 若葉台・青葉  |
| 2 | 10:40 | 南山A  | 14対0 | 平尾   | 若葉台・青葉 | 若葉台B | 0対1  | 青葉A  | 稲城・プログ  |
| 3 | 11:20 | 対    |      | 対    |        | 対    |      | 対    |         |
| 4 | 12:00 | 若葉台A | 3対2  | 稲城A  | 青葉・平尾  | 南山A  | 4対1  | 青葉A  | 若葉台・プログ |
| 5 | 12:40 | 青葉B  | 1対2  | プログ  | 若葉台・稲城 | 平尾   | 0対12 | 若葉台B | 南山・青葉   |
| 6 | 13:20 | 若葉台A | 5対1  | 南山A  | 青葉・平尾  | 稲城A  | 2対1  | 青葉A  | 若葉台・プログ |

## 優秀選手賞

| チーム  | 氏名 | チーム  | 氏名 |
|------|----|------|----|
| 若葉台A |    | 南山A  |    |
| 青葉B  |    | 平尾   |    |
| 稲城A  |    | 若葉台B |    |
| プログ  |    | 青葉A  |    |

## 2018年度市民体育大会(2年生予選)

試合時間: 予選リーグ・決勝トーナメント/12分ハーフ

8人制/交代自由

各ブロックの1・2位が決勝に進出する。

優勝・準優勝・第3位を表彰する。

なお、決勝トーナメント参加チームから各1名優秀選手を表彰する。

予選: 9月17日(月・祝)/南多摩覆蓋G

決勝: 9月23日(日)/南多摩覆蓋G

予選運営担当: **稲城・平尾**

### 予選リーグ組合せ

| Aブロック | 若葉台A      | 稲城B       | 平尾        | 勝ち点 | 得失点 | 総得点 | 順位       |
|-------|-----------|-----------|-----------|-----|-----|-----|----------|
| 若葉台A  |           | A3 9 VS 0 | A5 7 VS 0 | 6   | 16  | 16  | <b>1</b> |
| 稲城B   | A3 0 VS 9 |           | B8 1 VS 1 | 1   | -9  | 1   | <b>3</b> |
| 平尾    | A5 0 VS 7 | B8 1 VS 1 |           | 1   | -7  | 1   | <b>2</b> |

| Bブロック | 若葉台B      | 南山B        | 長峰        | プログ        | 勝ち点 | 得失点 | 総得点 | 順位       |
|-------|-----------|------------|-----------|------------|-----|-----|-----|----------|
| 若葉台B  |           | A2 6 VS 0  | A4 8 VS 0 | A6 0 VS 2  | 6   | 12  | 14  | <b>2</b> |
| 南山B   | A2 0 VS 6 |            | B6 0 VS 0 | B4 0 VS 13 | 1   | -19 | 0   | <b>4</b> |
| 長峰    | A4 0 VS 8 | B5 0 VS 0  |           | B2 0 VS 8  | 1   | -16 | 0   | <b>3</b> |
| プログ   | A6 2 VS 0 | B4 13 VS 0 | B2 8 VS 0 |            | 9   | 23  | 23  | <b>1</b> |

| Cブロック | 青葉B       | 南山A       | 梨花        | 勝ち点 | 得失点 | 総得点 | 順位       |
|-------|-----------|-----------|-----------|-----|-----|-----|----------|
| 青葉B   |           | A1 2 VS 3 | B3 4 VS 0 | 3   | 3   | 6   | <b>2</b> |
| 南山A   | A1 3 VS 2 |           | A7 5 VS 1 | 6   | 5   | 8   | <b>1</b> |
| 梨花    | B3 0 VS 4 | A7 1 VS 5 |           | 0   | -8  | 1   | <b>3</b> |

| Dブロック | 青葉A       | 稲城A       | 坂浜        | 勝ち点 | 得失点 | 総得点 | 順位       |
|-------|-----------|-----------|-----------|-----|-----|-----|----------|
| 青葉A   |           | B1 1 VS 1 | B5 6 VS 1 | 4   | 5   | 7   | <b>1</b> |
| 稲城A   | B1 1 VS 1 |           | B7 2 VS 0 | 4   | 2   | 3   | <b>2</b> |
| 坂浜    | B5 1 VS 6 | B7 0 VS 2 |           | 0   | -7  | 1   | <b>3</b> |

ジュニア大会の結果  
(シードチーム)

優勝: **若葉台B**  
 準優勝: **青葉A**  
 第三位: **青葉B**  
 第四位: **若葉台A**

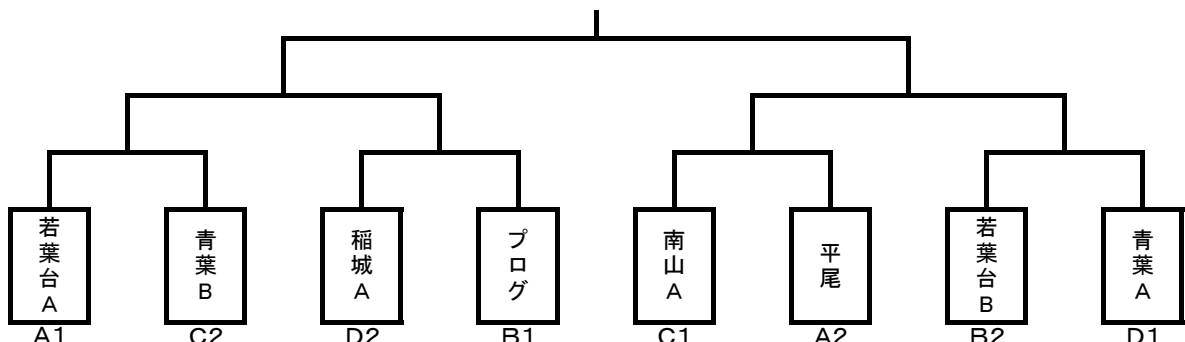
| 9/2 駐車場当番 |            |
|-----------|------------|
| 7:30~     | <b>プログ</b> |
| 8:30~     | <b>若葉台</b> |
| 9:30~     | <b>梨花</b>  |
| 10:30~    | <b>長峰</b>  |
| 11:30~    | <b>南山</b>  |

各チーム3台、内1台と  
運営分は覆蓋上に止める。

### 予選リーグ対戦表(9/17・南多摩覆蓋G)

| 時間      | Aコート |      |     |      |        |      | Bコート |      |      |         |  |
|---------|------|------|-----|------|--------|------|------|------|------|---------|--|
|         | ブロック | チーム名 | 対戦  | チーム名 | 主審     | ブロック | チーム名 | 対戦   | チーム名 | 主審      |  |
| 1 9:00  | C    | 青葉B  | 2対3 | 南山A  | 長峰 プログ | D    | 青葉A  | 1対1  | 稲城A  | 若葉台 南山  |  |
| 2 9:35  | B    | 若葉台B | 6対0 | 南山B  | 青葉 青葉  | B    | 長峰   | 0対8  | プログ  | 稲城 南山   |  |
| 3 10:10 | A    | 若葉台A | 9対0 | 稲城B  | 南山 プログ | C    | 青葉B  | 4対0  | 梨花   | 若葉台 長峰  |  |
| 4 10:45 | B    | 若葉台B | 8対0 | 長峰   | 青葉 梨花  | B    | 南山B  | 0対13 | プログ  | 若葉台 稲城  |  |
| 5 11:20 | A    | 若葉台A | 7対0 | 平尾   | 南山 長峰  | D    | 青葉A  | 6対1  | 坂浜   | 若葉台 プログ |  |
| 6 11:55 | B    | 若葉台B | 0対2 | プログ  | 青葉 坂浜  | B    | 南山B  | 0対0  | 長峰   | 若葉台 平尾  |  |
| 7 12:30 | C    | 南山A  | 5対1 | 梨花   | 稲城 稲城  | D    | 稲城A  | 2対0  | 坂浜   | 平尾 南山   |  |
| 8 13:05 |      |      | 対   |      |        | A    | 稲城B  | 1対1  | 平尾   | 梨花 坂浜   |  |

### 決勝トーナメント組合せ(9/23・南多摩覆蓋G)





## 2018年度市民体育大会(1年生の部)

試合時間: 予選リーグ・順位決定リーグ/10-3-10

開催日: 9月16日(日) 南多摩覆蓋G  
運営担当: 青葉・南山

8人制/交代自由

各ブロックのリーグ戦後、同順位による順位リーグ戦。  
優勝・準優勝・第3位を表彰する。

優勝: 青葉A  
準優勝: プログレッソA  
第三位: 若葉台A

9/16 駐車場当番  
9:00~11:00  
リハウスリーグ(6年)が駐車場係を担当します。

9:30~11:00 梨花  
各チーム3台、内1台と  
運営分は覆蓋上に止める。

### 予選リーグ組合せ

| Aブロック   | 青葉A        | プログレッソB    | 梨花        | 勝ち点 | 得失点 | 総得点 | 順位 |
|---------|------------|------------|-----------|-----|-----|-----|----|
| 青葉A     |            | A1 15 VS 0 | A2 7 VS 0 | 6   | 22  | 22  | 1  |
| プログレッソB | A1 0 VS 15 |            | A3 0 VS 4 | 0   | -19 | 0   | 3  |
| 梨花      | A2 0 VS 7  | A3 4 VS 0  |           | 3   | -3  | 4   | 2  |

| 1位リーグ   | A1 青葉A    | B1 プログA   | C1 若葉台A   | 勝ち点 | 得失点 | 総得点 | 順位 |
|---------|-----------|-----------|-----------|-----|-----|-----|----|
| A1 青葉A  |           | A4 6 VS 0 | A5 8 VS 0 | 6   | 14  | 14  | 1  |
| B1 プログA | A4 0 VS 6 |           | A6 2 VS 2 | 1   | -6  | 2   | 2  |
| C1 若葉台A | A5 0 VS 8 | A6 2 VS 2 |           | 1   | -8  | 2   | 3  |

| Bブロック   | 若葉台B       | 青葉B       | プログレッソA    | 勝ち点 | 得失点 | 総得点 | 順位 |
|---------|------------|-----------|------------|-----|-----|-----|----|
| 若葉台B    |            | B1 0 VS 2 | B2 0 VS 10 | 0   | -12 | 0   | 3  |
| 青葉B     | B1 2 VS 0  |           | B3 0 VS 3  | 3   | -1  | 2   | 2  |
| プログレッソA | B2 10 VS 0 | B3 3 VS 0 |            | 6   | 13  | 13  | 1  |

| 2位リーグ  | A2 梨花     | B2 青葉B    | C2 南山     | 勝ち点 | 得失点 | 総得点 | 順位 |
|--------|-----------|-----------|-----------|-----|-----|-----|----|
| A2 梨花  |           | B4 1 VS 1 | B5 0 VS 2 | 1   | -2  | 1   | 5  |
| B2 青葉B | B4 1 VS 1 |           | B6 0 VS 4 | 1   | -4  | 1   | 6  |
| C2 南山  | B5 2 VS 0 | B6 4 VS 0 |           | 6   | 6   | 6   | 4  |

| Cブロック | 若葉台A      | 平尾        | 南山        | 勝ち点 | 得失点 | 総得点 | 順位 |
|-------|-----------|-----------|-----------|-----|-----|-----|----|
| 若葉台A  |           | C1 8 VS 0 | C2 1 VS 0 | 6   | 9   | 9   | 1  |
| 平尾    | C1 0 VS 8 |           | C3 1 VS 4 | 0   | -11 | 1   | 3  |
| 南山    | C2 0 VS 1 | C3 4 VS 1 |           | 3   | 2   | 4   | 2  |

| 3位リーグ   | A3 プログB   | B3 若葉台B   | C3 平尾     | 勝ち点 | 得失点 | 総得点 | 順位 |
|---------|-----------|-----------|-----------|-----|-----|-----|----|
| A3 プログB |           | C4 0 VS 1 | C5 0 VS 1 | 0   | -2  | 0   | 9  |
| B3 若葉台B | C4 1 VS 0 |           | C6 0 VS 3 | 3   | -2  | 1   | 8  |
| C3 平尾   | C5 1 VS 0 | C6 3 VS 0 |           | 6   | 4   | 4   | 7  |

### 対戦表(9/16-南多摩覆蓋G)

|   | 時間    | Aコート |         |      |         |         | Bコート |        |      |         |        | Cコート |         |     |         |         |
|---|-------|------|---------|------|---------|---------|------|--------|------|---------|--------|------|---------|-----|---------|---------|
|   |       | ブロック | チーム名    | 対戦   | チーム名    | 主審      | ブロック | チーム名   | 対戦   | チーム名    | 主審     | ブロック | チーム名    | 対戦  | チーム名    | 主審      |
| 1 | 9:30  | A    | 青葉A     | 15対0 | プログレッソB | 梨花×2    | B    | 若葉台B   | 0対2  | 青葉B     | プログ×2  | C    | 若葉台A    | 8対0 | 平尾      | 南山×2    |
| 2 | 10:25 | A    | 青葉A     | 7対0  | 梨花      | プログ×2   | B    | 若葉台B   | 0対10 | プログレッソA | 青葉×2   | C    | 若葉台A    | 1対0 | 南山      | 平尾×2    |
| 3 | 11:20 | A    | プログレッソB | 0対4  | 梨花      | 青葉×2    | B    | 青葉B    | 0対3  | プログレッソA | 若葉台×2  | C    | 平尾      | 1対4 | 南山      | 若葉台×2   |
| 4 | 12:15 | 1位   | A1 青葉A  | 6対0  | B1 プログA | C1 若葉台A | 2位   | A2 梨花  | 1対1  | B2 青葉B  | C2 南山  | 3位   | A3 プログB | 0対1 | B3 若葉台B | C3 平尾   |
| 5 | 13:10 | 1位   | A1 青葉A  | 8対0  | C1 若葉台A | B1 プログA | 2位   | A2 梨花  | 0対2  | C2 南山   | B2 青葉B | 3位   | A3 プログB | 0対1 | C3 平尾   | B3 若葉台B |
| 6 | 14:05 | 1位   | B1 プログA | 2対2  | C1 若葉台A | A1 青葉A  | 2位   | B2 青葉B | 0対4  | C2 南山   | A2 梨花  | 3位   | B3 若葉台B | 0対3 | C3 平尾   | A3 プログB |

### 優秀選手賞

|         |    |         |    |      |    |
|---------|----|---------|----|------|----|
| チーム     | 氏名 | チーム     | 氏名 | チーム  | 氏名 |
| 青葉A     |    | 若葉台B    |    | 若葉台A |    |
| プログレッソB |    | 青葉B     |    | 平尾   |    |
| 梨花      |    | プログレッソA |    | 南山   |    |

## 2018年度市民体育大会(幼児の部)

試合時間: 予選リーグ・順位決定リーグ/8-3-8

開催日: 11月11日(日) 南多摩覆蓋G

運営担当: 梨花・若葉台

6人制/交代自由

各ブロックのリーグ戦後、同順位による順位リーグ戦。  
優勝・準優勝・第3位を表彰する。

優勝: **青葉A**  
準優勝: **プログレツ**  
第三位: **梨花A**

| 11/11 駐車場当番 |     |
|-------------|-----|
| 8:00~       | 長峰  |
| 8:30~       | プログ |
| 9:00~       | 梨花  |
| 9:30~       | 青葉  |

各チーム3台、内1台と運営分は覆蓋上に止める。

### 予選リーグ組合せ

| Aブロック | 梨花B       | プログレツ     | 青葉B       | 勝ち点 | 得失点 | 総得点 | 順位 |
|-------|-----------|-----------|-----------|-----|-----|-----|----|
| 梨花B   |           | A1 1 VS 1 | A2 0 VS 0 | 2   | 0   | 1   | 2  |
| プログレツ | A1 1 VS 1 |           | A3 1 VS 0 | 4   | 1   | 2   | 1  |
| 青葉B   | A2 0 VS 0 | A3 0 VS 1 |           | 1   | -1  | 0   | 3  |

| 1位リーグ    | A1 プログレツ  | B1 青葉A    | C1 梨花A    | 勝ち点 | 得失点 | 総得点 | 順位 |
|----------|-----------|-----------|-----------|-----|-----|-----|----|
| A1 プログレツ |           | A4 1 VS 4 | A5 0 VS 0 | 1   | -3  | 1   | 2  |
| B1 青葉A   | A4 4 VS 1 |           | A6 6 VS 0 | 6   | 9   | 10  | 1  |
| C1 梨花A   | A5 0 VS 0 | A6 0 VS 6 |           | 1   | -6  | 0   | 3  |

| Bブロック | 長峰         | 若葉台A      | 青葉A        | 勝ち点 | 得失点 | 総得点 | 順位 |
|-------|------------|-----------|------------|-----|-----|-----|----|
| 長峰    |            | B1 0 VS 8 | B2 0 VS 11 | 0   | -19 | 0   | 3  |
| 若葉台A  | B1 8 VS 0  |           | B3 0 VS 1  | 3   | 7   | 8   | 2  |
| 青葉A   | B2 11 VS 0 | B3 1 VS 0 |            | 6   | 12  | 12  | 1  |

| 2位リーグ   | A2 梨花B    | B2 若葉台A   | C2 若葉台B   | 勝ち点 | 得失点 | 総得点 | 順位 |
|---------|-----------|-----------|-----------|-----|-----|-----|----|
| A2 梨花B  |           | B4 0 VS 1 | B5 3 VS 0 | 3   | 2   | 3   | 4  |
| B2 若葉台A | B4 1 VS 0 |           | B5 3 VS 0 | 3   | 1   | 1   | 5  |
| C2 若葉台B | B5 0 VS 3 | B5 3 VS 0 |           | 0   | -3  | 0   | 6  |

| Cブロック | 若葉台B      | 青葉C       | 梨花A       | 勝ち点 | 得失点 | 総得点 | 順位 |
|-------|-----------|-----------|-----------|-----|-----|-----|----|
| 若葉台B  |           | C1 1 VS 0 | C2 0 VS 3 | 3   | -2  | 1   | 2  |
| 青葉C   | C1 0 VS 1 |           | C3 0 VS 7 | 0   | -8  | 0   | 3  |
| 梨花A   | C2 3 VS 0 | C3 7 VS 0 |           | 6   | 10  | 10  | 1  |

| 3位リーグ  | A3 青葉B    | B3 長峰     | C3 青葉C    | 勝ち点 | 得失点 | 総得点 | 順位 |
|--------|-----------|-----------|-----------|-----|-----|-----|----|
| A3 青葉B |           | C4 0 VS 0 | C5 4 VS 1 | 4   | 3   | 4   | 7  |
| B3 長峰  | C4 0 VS 0 |           | C6 1 VS 1 | 2   | 0   | 1   | 8  |
| C3 青葉C | C5 1 VS 4 | C6 1 VS 1 |           | 1   | -3  | 2   | 9  |

### 対戦表(11/11・南多摩覆蓋G)

| 時間      | Aコート |          |     |        |       | Bコート |         |      |         |        | Cコート |        |     |        |       |
|---------|------|----------|-----|--------|-------|------|---------|------|---------|--------|------|--------|-----|--------|-------|
|         | ブロック | チーム名     | 対戦  | チーム名   | 主審    | ブロック | チーム名    | 対戦   | チーム名    | 主審     | ブロック | チーム名   | 対戦  | チーム名   | 主審    |
| 1 9:30  | A    | 梨花B      | 1対4 | プログレツ  | 青葉×2  | B    | 長峰      | 0対8  | 若葉台A    | 青葉×2   | C    | 若葉台B   | 1対0 | 青葉C    | 梨花×2  |
| 2 10:20 | A    | 梨花B      | 0対0 | 青葉B    | プログ×2 | B    | 長峰      | 0対11 | 青葉A     | 若葉台×2  | C    | 若葉台B   | 0対3 | 梨花A    | 青葉×2  |
| 3 11:10 | A    | プログレツ    | 1対0 | 青葉B    | 梨花×2  | B    | 若葉台A    | 0対1  | 青葉A     | 長峰×2   | C    | 青葉C    | 0対7 | 梨花A    | 若葉台×2 |
| 4 12:00 | 1位   | A1 プログレツ | 1対4 | B1 青葉A | 梨花×2  | 2位   | A2 梨花B  | 0対1  | B2 若葉台A | 青葉×2   | 3位   | A3 青葉B | 0対0 | B3 長峰  | 若葉台×2 |
| 5 12:50 | 1位   | A1 プログレツ | 0対0 | C1 梨花A | 青葉×2  | 2位   | A2 梨花B  | 3対0  | C2 若葉台B | 青葉・プログ | 3位   | A3 青葉B | 4対1 | C3 青葉C | 長峰×2  |
| 6 13:40 | 1位   | B1 青葉A   | 6対0 | C1 梨花A | プログ×2 | 2位   | B2 若葉台A |      | C2 若葉台B | 梨花×2   | 3位   | B3 長峰  | 1対1 | C3 青葉C | 若葉台×2 |

Bコートの第6試合はユニフォームの不備に追記両チーム確認の上、不成立となりました。

2018年度市民体育大会優秀選手

| 幼児の部    |    |       |
|---------|----|-------|
| チーム名    |    | 氏名    |
| 梨花B     | 金賞 | 野田 蒼介 |
|         | 銀賞 | 板谷越 昂 |
| プログレッシブ | 金賞 | 大宮 栄源 |
|         | 銀賞 | 竹内 駿剛 |
| 青葉B     | 金賞 | 矢代 在  |
|         | 銀賞 | 小柳 俊太 |
| 長峰      | 金賞 |       |
|         | 銀賞 | 松本 龍翔 |
| 若葉台A    | 金賞 | 大橋 瑠人 |
|         | 銀賞 | 杉山 直汰 |
| 青葉A     | 金賞 | 藤井 奏羽 |
|         | 銀賞 | 大西 航生 |
| 若葉台B    | 金賞 | 古南 優生 |
|         | 銀賞 | 鈴木 瑛太 |
| 青葉C     | 金賞 | 工藤 惟聖 |
|         | 銀賞 | 野口 晴翔 |
| 梨花A     | 金賞 | 平山 蒼士 |
|         | 銀賞 | 水藤 翼  |

| 1年生      |    |        |
|----------|----|--------|
| チーム名     |    | 氏名     |
| 青葉A      | 金賞 | 谷澤 祐篤  |
|          | 銀賞 | 中島 颯南  |
| プログレッシブB | 金賞 | 田口 愛   |
|          | 銀賞 | 松浦 滄   |
| 梨花       | 金賞 | 品川 悠人  |
|          | 銀賞 | 池田 優太  |
| 若葉台B     | 金賞 | 日高 小夜  |
|          | 銀賞 | 山口 太治  |
| 青葉B      | 金賞 | 坂井 駿斗  |
|          | 銀賞 | 笹久保 圭人 |
| プログレッシブA | 金賞 | 阿部 大翔  |
|          | 銀賞 | 大沼 龍ノ介 |
| 若葉台A     | 金賞 | 萩谷 一稀  |
|          | 銀賞 | 小村 尚大  |
| 平尾       | 金賞 | 高橋大空   |
|          | 銀賞 | 金 津記   |
| 南山       | 金賞 | 大久保 隼汰 |
|          | 銀賞 | 笠井 莉人  |

| 2年生     |    |           |
|---------|----|-----------|
| チーム名    |    | 氏名        |
| 若葉台A    | 金賞 | 白井 晴太郎    |
|         | 銀賞 | 杉山 航太     |
| 稲城B     | 金賞 | 和田 都志     |
|         | 銀賞 | 日下部 翔太    |
| 平尾      | 金賞 | 林田一真      |
|         | 銀賞 | 栗山 皇      |
| 若葉台B    | 金賞 | 行本 直矢     |
|         | 銀賞 | 金子 吳世     |
| 南山B     | 金賞 | 野元 煌斗     |
|         | 銀賞 | 酒井 翔      |
| 長峰      | 金賞 | 今村 匠      |
|         | 銀賞 | 深町 直弘     |
| プログレッシブ | 金賞 | 水澤 脩斗     |
|         | 銀賞 | 玉田 空雄     |
| 青葉B     | 金賞 | 高橋 怜牙     |
|         | 銀賞 | 黒澤 柚      |
| 南山A     | 金賞 | 色川 耕平     |
|         | 銀賞 | 落丸 大翔     |
| 梨花      | 金賞 | ラジャック 歩瀨夢 |
|         | 銀賞 | 前川 泰士     |
| 青葉A     | 金賞 | 甲斐 佳音     |
|         | 銀賞 | 内田 遥菜     |
| 稲城A     | 金賞 | 竹澤 結大     |
|         | 銀賞 | 石塚 詠人     |
| 坂浜      | 金賞 | 田中 官九郎    |
|         | 銀賞 | 王 博海      |

| 3年生      |    |       |
|----------|----|-------|
| チーム名     |    | 氏名    |
| 若葉台A     | 金賞 | 山本 寛大 |
|          | 銀賞 | 若井 翔太 |
| 青葉B      | 金賞 | 西野 純太 |
|          | 銀賞 | 細川 恵吾 |
| プログレッシブA | 金賞 | 加藤 峻平 |
|          | 銀賞 | 安部 桐都 |
| 坂浜       | 金賞 | 兼平 悠史 |
|          | 銀賞 | 熊谷 颯真 |
| 若葉台B     | 金賞 | 平石 礼歩 |
|          | 銀賞 | 杉原 樹樹 |
| 平尾       | 金賞 | 高橋海月  |
|          | 銀賞 | 坂元虎侍  |
| 梨花       | 金賞 | 大村 涼斗 |
|          | 銀賞 | 梅澤 一太 |
| 稲城       | 金賞 | 竹間 彩音 |
|          | 銀賞 | 平城 輝樹 |
| 南山A      | 金賞 | 清水 悠翔 |
|          | 銀賞 | 清田 知佑 |
| 長峰       | 金賞 | 伊藤 和真 |
|          | 銀賞 | 山崎 侑晃 |
| はなぶさ     | 金賞 | 柴崎 颯大 |
|          | 銀賞 | 北村 優弥 |
| 青葉A      | 金賞 | 加藤 雅也 |
|          | 銀賞 | 奥谷 悠真 |
| プログレッシブB | 金賞 | 志村 匠  |
|          | 銀賞 | 池原 直紀 |
| 南山B      | 金賞 | 十亀 大史 |
|          | 銀賞 | 岡村 知樹 |

| 4年生      |    |        |
|----------|----|--------|
| チーム名     |    | 氏名     |
| 南山A      | 金賞 |        |
|          | 銀賞 |        |
| 梨花       | 金賞 | 吉澤 侑汰  |
|          | 銀賞 | 吉澤 佳汰  |
| 稲城B      | 金賞 | 市川 樹   |
|          | 銀賞 | 鈴木 康太  |
| 若葉台C     | 金賞 |        |
|          | 銀賞 |        |
| 青葉A      | 金賞 |        |
|          | 銀賞 |        |
| 若葉台B     | 金賞 | 森下 翔太  |
|          | 銀賞 | 勝俣 創介  |
| 南山C      | 金賞 | 進藤 暖生  |
|          | 銀賞 | 中里 泰地  |
| プログレッシブB | 金賞 |        |
|          | 銀賞 |        |
| プログレッシブA | 金賞 |        |
|          | 銀賞 |        |
| 長峰       | 金賞 |        |
|          | 銀賞 |        |
| 青葉B      | 金賞 | 久保田 陽道 |
|          | 銀賞 | 久保田 有  |
| 坂浜       | 金賞 | 王 佳暹   |
|          | 銀賞 | 矢野 壬虎斗 |
| 稲城A      | 金賞 | 笠井 翼   |
|          | 銀賞 | 坂井 航介  |
| 南山B      | 金賞 | 上野 隼輝  |
|          | 銀賞 | 造士 快人  |
| 若葉台A     | 金賞 |        |
|          | 銀賞 |        |
| 平尾       | 金賞 |        |
|          | 銀賞 |        |

| 5年生      |    |    |
|----------|----|----|
| チーム名     |    | 氏名 |
| プログレッシブA | 金賞 |    |
|          | 銀賞 |    |
| 青葉C      | 金賞 |    |
|          | 銀賞 |    |
| 南山A      | 金賞 |    |
|          | 銀賞 |    |
| プログレッシブB | 金賞 |    |
|          | 銀賞 |    |
| 南山C      | 金賞 |    |
|          | 銀賞 |    |
| 稲城       | 金賞 |    |
|          | 銀賞 |    |
| 平尾       | 金賞 |    |
|          | 銀賞 |    |
| 若葉台      | 金賞 |    |
|          | 銀賞 |    |
| 青葉B      | 金賞 |    |
|          | 銀賞 |    |
| 梨花       | 金賞 |    |
|          | 銀賞 |    |
| 長峰       | 金賞 |    |
|          | 銀賞 |    |
| 青葉A      | 金賞 |    |
|          | 銀賞 |    |
| 南山B      | 金賞 |    |
|          | 銀賞 |    |
| 坂浜       | 金賞 |    |
|          | 銀賞 |    |

| 6年生     |    |    |
|---------|----|----|
| チーム名    |    | 氏名 |
| プログレッシブ | 金賞 |    |
|         | 銀賞 |    |
| 若葉台B    | 金賞 |    |
|         | 銀賞 |    |
| 稲城      | 金賞 |    |
|         | 銀賞 |    |
| 青葉      | 金賞 |    |
|         | 銀賞 |    |
| 南山B     | 金賞 |    |
|         | 銀賞 |    |
| 平尾A     | 金賞 |    |
|         | 銀賞 |    |
| ゴラッソ    | 金賞 |    |
|         | 銀賞 |    |
| ヴェルディ   | 金賞 |    |
|         | 銀賞 |    |
| 長峰      | 金賞 |    |
|         | 銀賞 |    |
| 梨花      | 金賞 |    |
|         | 銀賞 |    |
| 平尾B     | 金賞 |    |
|         | 銀賞 |    |
| 若葉台A    | 金賞 |    |
|         | 銀賞 |    |
| 南山A     | 金賞 |    |
|         | 銀賞 |    |