

2018年度市民体育大会(6年生)

試合時間: 1回戦およびフレンドリーを15分ハーフ、以外を20分ハーフ

開催日: 12月22日(土) / 総合G

8人制 / 交代自由

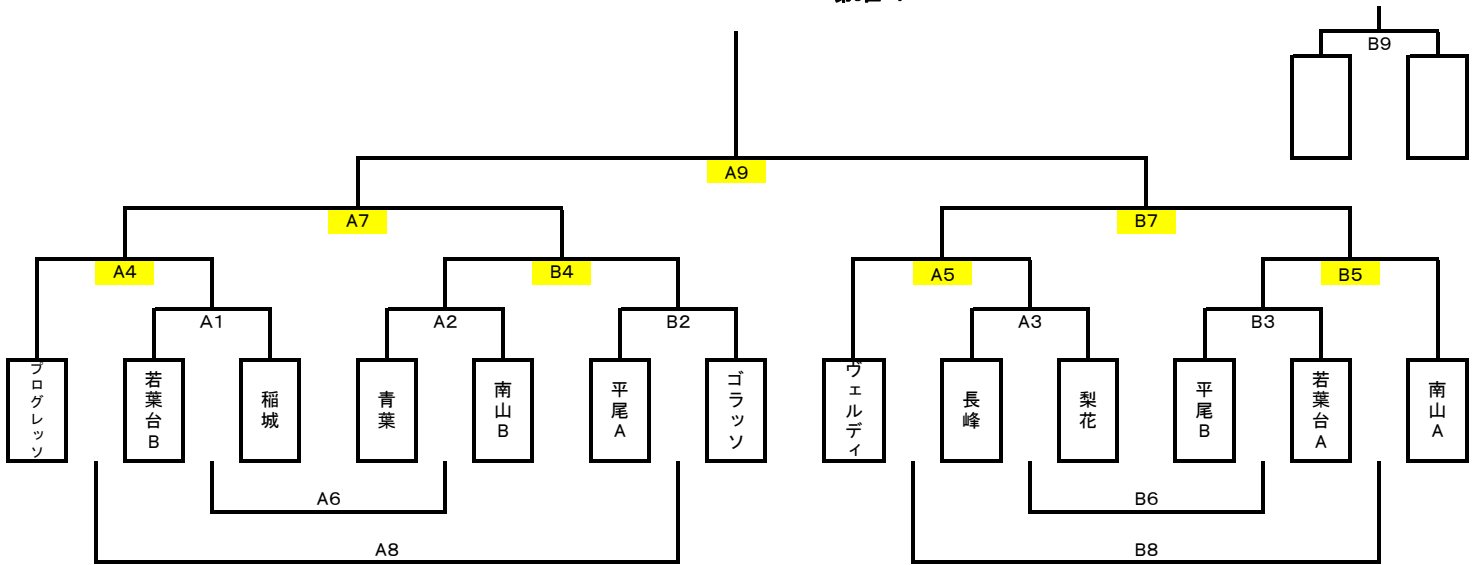
運営担当: ゴラッソ・ヴェルディ

優勝・準優勝・第3位を表彰する。

なお、参加チームから各2名優秀選手を表彰する。

トーナメント組合せ(12/22・総合G)

優勝 :
準優勝 :
第3位 :



トーナメント組合せ(12/22・総合G)

時間	Aコート					Bコート					
	チーム名	対戦	チーム名	主審	チーム名	対戦	チーム名	主審			
1 9:30	A1	対	稲城	青葉・南山	B1				◀ 15分ハーフ		
2 10:10	A2	対	南山B	平尾・稲城	B2	平尾A	対	ゴラッソ	若葉台×2	◀ 15分ハーフ	
3 10:50	A3	対	梨花	平尾・ゴラッソ	B3	平尾B	対	若葉台A	青葉・南山	◀ 15分ハーフ	
4 11:30	A4	対		長峰・梨花	B4		対		平尾・若葉台	◀ 20分ハーフ	
5 12:20	A5	対		プログ・	B5		対	南山A		◀ 20分ハーフ	
6 13:10	A6	対		ヴェルディ・	B6		対	南山・		◀ 15分ハーフ	
7 13:50	A7	対			B7		対			◀ 20分ハーフ	
8 14:40	A8	対			B8		対			◀ 15分ハーフ	
9 15:20	A9	対			B9		対			◀ 20分ハーフ	

優秀選手賞

チーム	氏名	チーム	氏名	チーム	氏名
プログレッシブ		平尾A		梨花	
若葉台B		ゴラッソ		平尾B	
稲城		ヴェルディ		若葉台A	
青葉		長峰		南山A	
南山B					

2018年度市民体育大会(5年生決勝)

試合時間: 決勝20分ハーフ

決勝: 12月16日(日) / 総合G

8人制 / 交代自由

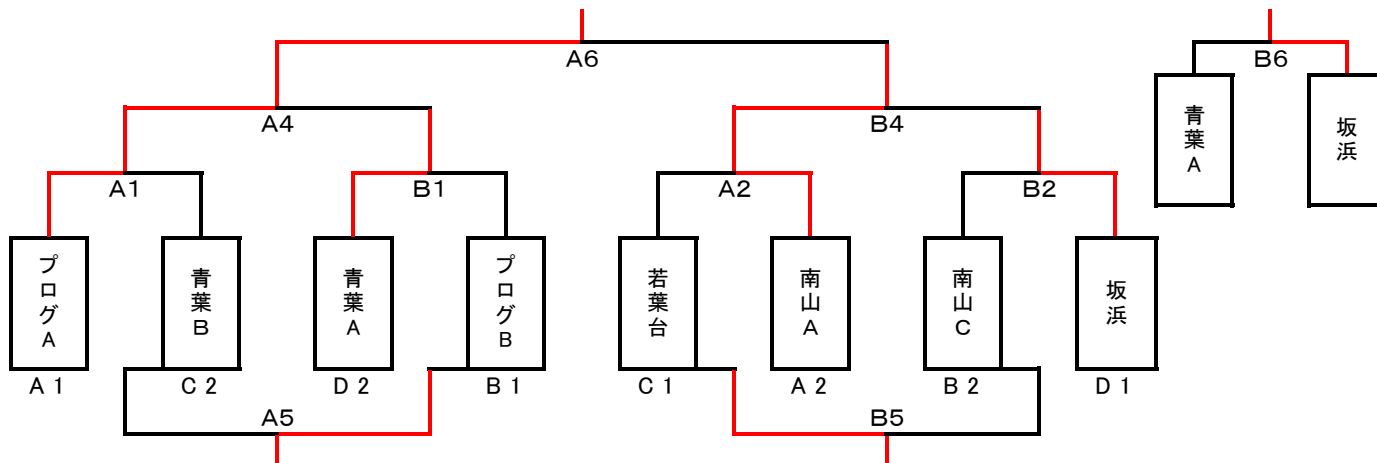
運営担当: 南山・青葉

優勝・準優勝・第3位を表彰する。

なお、参加チームから各2名優秀選手を表彰する。

決勝トーナメント組合せ(12/16・総合G)

優勝 : プログA
準優勝 : 南山A
第3位 : 坂浜



決勝トーナメント組合せ(12/16・総合G)

	時間	Aコート					Bコート				
		チーム名	対戦	チーム名	主審	チーム名	対戦	チーム名	主審		
1	10:00	プログA	6対0	青葉B	若葉台・南山	青葉A	4対2	プログB	南山・坂浜		
2	10:50	若葉台	1対2	南山A	プログ・青葉	南山C	1対5	坂浜	青葉・プログ		
3	11:40	対				対					
4	12:20	プログA	1対0	青葉A	若葉台・南山	南山A	3対3 (2-0)	坂浜	プログ×2		
5	13:10	青葉B	1対7	プログB	南山・坂浜	若葉台	5対1	南山C	青葉×2		
6	14:00	プログA	4対1	南山A	若葉台・青葉	青葉A	0対1	坂浜	プログ・南山		

優秀選手賞

チーム	氏名	チーム	氏名
プログA		若葉台	
青葉B		南山A	
青葉A		南山C	
プログB		坂浜	

2018年度市民体育大会(5年生予選)

試合時間: 予選リーグ・決勝トーナメント/20分ハーフ

8人制/交代自由

各ブロックの1・2位が決勝に進出する。

優勝・準優勝・第3位を表彰する。

なお、**参加チームから各2名**優秀選手を表彰する。

予選: 11月25日(日)/長峰VF

決勝: 12月16日(日)/総合G

予選運営担当: **坂浜・プログレツ**

予選リーグ組合せ

スポーツ大会の結果
(シードチーム)

優勝: **プログA**

準優勝: **青葉A**

第三位: **若葉台**

第四位: **プログB**

Aブロック	プログA	青葉C	南山A	勝ち点	得失点	総得点	順位
プログA		A1 8 VS 0	A4 4 VS 2	6	10	12	1
青葉C	A1 0 VS 8		A7 1 VS 15	0	-22	1	3
南山A	A4 2 VS 4	A7 15 VS 1		3	12	17	2

Bブロック	プログB	南山C	稲城	平尾	勝ち点	得失点	総得点	順位
プログB		A2 4 VS 0	A5 5 VS 0	A8 2 VS 1	9	10	11	1
南山C	A2 0 VS 4		B8 2 VS 0	B5 4 VS 0	6	2	6	2
稲城	A5 0 VS 5	B8 0 VS 2		B2 0 VS 0	1	-7	0	4
平尾	A8 1 VS 2	B5 0 VS 4	B2 0 VS 0		1	-5	1	3

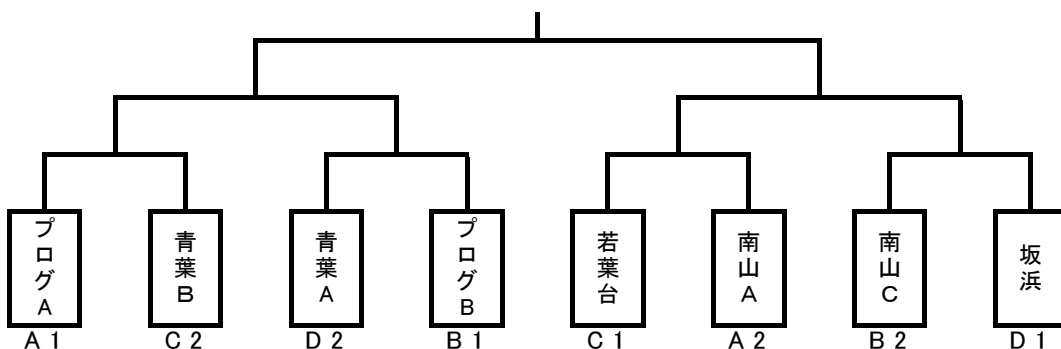
Cブロック	若葉台	青葉B	梨花	長峰	勝ち点	得失点	総得点	順位
若葉台		A3 5 VS 0	A6 4 VS 1	A9 8 VS 0	9	16	17	1
青葉B	A3 0 VS 5		B9 2 VS 1	B6 3 VS 0	6	-1	5	2
梨花	A6 1 VS 4	B9 1 VS 2		B3 2 VS 2	1	-4	4	3
長峰	A9 0 VS 8	B6 0 VS 3	B3 2 VS 2		1	-11	2	4

Dブロック	青葉A	南山B	坂浜	勝ち点	得失点	総得点	順位
青葉A		B1 6 VS 0	B4 3 VS 4	3	5	9	2
南山B	B1 0 VS 6		B7 0 VS 2	0	-8	0	3
坂浜	B4 4 VS 3	B7 2 VS 0		6	3	6	1

予選リーグ対戦表(11/25・長峰VF)

	時間	Aコート					Bコート				
		ブロック	チーム名	対戦	チーム名	主審	ブロック	チーム名	対戦	チーム名	主審
1	9:30	A	プログA	8対0	青葉C	稲城 南山	D	青葉A	6対0	南山B	プログ 平尾
2	10:20	B	プログB	4対0	南山C	青葉 青葉	B	稲城	0対0	平尾	プログ 南山
3	11:10	C	若葉台	5対0	青葉B	プログ 南山	C	梨花	2対2	長峰	青葉 坂浜
4	12:00	A	プログA	4対2	南山A	若葉台 青葉	D	青葉A	3対4	坂浜	梨花 長峰
5	12:50	B	プログB	5対0	稲城	若葉台 梨花	B	南山C	4対0	平尾	青葉 長峰
6	13:40	C	若葉台	4対1	梨花	プログ 稲城	C	青葉B	3対0	長峰	南山 平尾
7	14:30	A	青葉C	1対15	南山A	プログ 平尾	D	南山B	0対2	坂浜	若葉台 長峰
8	15:20	B	プログB	2対1	平尾	南山 南山	B	南山C	2対0	稲城	青葉 梨花
9	16:10	C	若葉台	8対0	長峰	青葉 坂浜	C	青葉B	2対1	梨花	南山 稲城

決勝トーナメント組合せ(12/16 総合G)



2018年度市民体育大会(4年生決勝)

試合時間: 決勝15分ハーフ

決勝: 11月24日(土) / 南多摩G

8人制 / 交代自由

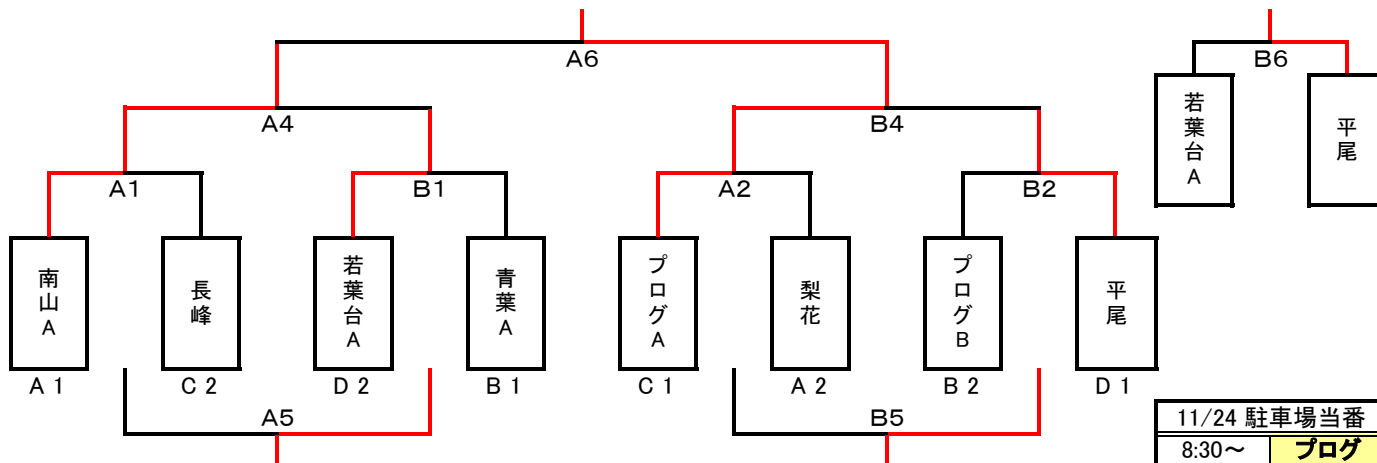
運営担当: 梨花・長峰

優勝・準優勝・第3位を表彰する。

なお、参加チームから各2名優秀選手を表彰する。

決勝トーナメント組合せ(11/24・南多摩G)

優勝 : プログA
準優勝 : 南山A
第3位 : 平尾



11/24 駐車場当番	
8:30~	プログ
9:30~	平尾
10:30~	南山
11:30~	青葉

決勝トーナメント組合せ(11/24・南多摩G)

	時間	Aコート				Bコート			
		チーム名	対戦	チーム名	主審	チーム名	対戦	チーム名	主審
1	10:00	南山A	6対0	長峰	プログ・梨花	若葉台A	1対0	青葉A	プログ・平尾
2	10:40	プログA	3対1	梨花	南山・長峰	プログB	0対6	平尾	若葉台・青葉
3	11:20	対		対		対		対	
4	12:00	南山A	5対0	若葉台A		プログA	6対0	平尾	
5	12:40	長峰	1対6	青葉A		梨花	6対1	プログB	
6	13:20	南山A	0対6	プログA		若葉台A	1対3	平尾	

優秀選手賞

チーム	氏名	チーム	氏名
南山A		プログA	
長峰		梨花	
若葉台A		プログB	
青葉A		平尾	

2018年度市民体育大会(4年生予選)

試合時間: 予選リーグ・決勝トーナメント/15分ハーフ

8人制/交代自由

各ブロックの1・2位が決勝に進出する。

優勝・準優勝・第3位を表彰する。

なお、**参加チームから各2名**優秀選手を表彰する。

予選: 11月03日(土) 南多摩G

決勝: 11月24日(土) 南多摩G

予選運営担当 **南山・若葉台**

予選リーグ組合せ

Aブロック	南山A	梨花	稲城B	若葉台C	勝ち点	得失点	総得点	順位
南山A	-	A1 1 VS 0	A3 9 VS 0	A5 18 VS 0	9	28	28	1
梨花	A1 0 VS 1	-	B5 3 VS 0	B3 6 VS 1	6	7	9	2
稲城B	A3 0 VS 9	B5 0 VS 3	-	B1 7 VS 0	3	-5	7	3
若葉台C	A5 0 VS 18	B3 1 VS 6	B1 0 VS 7	-	0	-30	1	4

Bブロック	青葉A	若葉台B	南山C	プログレッシブB	勝ち点	得失点	総得点	順位
青葉A	-	A2 5 VS 1	A4 7 VS 0	A6 6 VS 0	9	17	18	1
若葉台B	A2 1 VS 5	-	B6 2 VS 5	B4 1 VS 4	0	-10	4	4
南山C	A4 0 VS 7	B6 5 VS 2	-	B2 0 VS 3	3	-7	5	3
プログレッシブB	A6 0 VS 6	B4 4 VS 1	B2 3 VS 0	-	6	0	7	2

Cブロック	プログレッシブA	長峰	青葉B	坂浜	勝ち点	得失点	総得点	順位
プログレッシブA	-	A7 5 VS 0	A9 3 VS 0	A11 3 VS 0	9	11	11	1
長峰	A7 0 VS 5	-	B11 3 VS 0	B9 2 VS 1	6	-1	5	2
青葉B	A9 0 VS 3	B11 0 VS 3	-	B7 5 VS 2	3	-3	5	3
坂浜	A11 0 VS 3	B9 1 VS 2	B7 2 VS 5	-	0	-7	3	4

Dブロック	稲城A	南山B	若葉台A	平尾	勝ち点	得失点	総得点	順位
稲城A	-	A8 3 VS 0	A10 0 VS 3	A12 1 VS 3	3	-2	4	3
南山B	A8 0 VS 3	-	B12 1 VS 4	B10 2 VS 2	1	-6	3	4
若葉台A	A10 3 VS 0	B12 4 VS 1	-	B8 0 VS 1	6	5	7	2
平尾	A12 3 VS 1	B10 2 VS 2	B8 1 VS 0	-	7	3	6	1

ジュニア大会の結果

(シードチーム)

優勝: **南山A**

準優勝: **稲城A**

第三位: **プログレA**

第四位: **青葉**

9/30 駐車場当番	
7:00~	プログ
8:00~	青葉
9:00~	稲城
10:00~	梨花
11:00~	坂浜
12:00~	平尾
13:00~	長峰

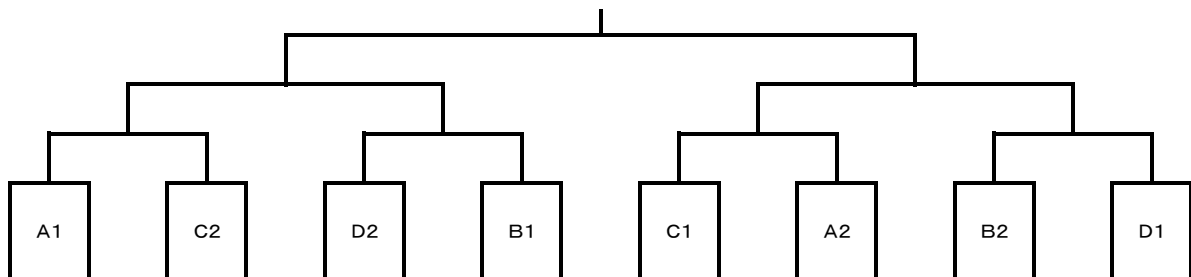
* A・Bブロックはグラウンド作り、C・Dブロックは後片付けを行う。

* 午前中試合のチームは終了後速やかに駐車場から退場。午後試合のチームは試合が早まることを考慮し12:20までには準備する。

予選リーグ対戦表(11/3・南多摩G)

	時間	Aコート						Bコート					
		ブロック	チーム名	対戦	チーム名	主審	ブロック	チーム名	対戦	チーム名	主審		
1	8:30	A	南山A	対	梨花	青葉・若葉台	A	稲城B	対	若葉台C	南山・プログ		
2	9:10	B	青葉A	対	若葉台B	南山・梨花	B	南山C	対	プログレッシブB	稲城・若葉台		
3	9:50	A	南山A	対	稲城B	青葉・若葉台	A	梨花	対	若葉台C	南山・プログ		
4	10:30	B	青葉A	対	南山C	若葉台・稲城	B	若葉台B	対	プログレッシブB	梨花・南山		
5	11:10	A	南山A	対	若葉台C	青葉・プログ	A	梨花	対	稲城B	若葉台・南山		
6	11:50	B	青葉A	対	プログレッシブB	南山・若葉台	B	若葉台B	対	南山C	梨花・稲城		
7	12:30	C	プログレッシブA	対	長峰	稲城・南山	C	青葉B	対	坂浜	若葉台・平尾		
8	13:10	D	稲城A	対	南山B	プログ・長峰	D	若葉台A	対	平尾	青葉・坂浜		
9	13:50	C	プログレッシブA	対	青葉B	稲城・南山	C	長峰	対	坂浜	若葉台・平尾		
10	14:30	D	稲城A	対	若葉台A	プログ・青葉	D	南山B	対	平尾	長峰・坂浜		
11	15:10	C	プログレッシブA	対	坂浜	稲城・若葉台	C	長峰	対	青葉B	南山・平尾		
12	15:50	D	稲城A	対	平尾	プログ・坂浜	D	南山B	対	若葉台A	長峰・青葉		

決勝トーナメント組合せ(11/24・南多摩G)



2018年度市民体育大会(3年生決勝)

試合時間: 決勝15分ハーフ

決勝: **10月28日(日) / 南多摩覆蓋G**

8人制 / 交代自由

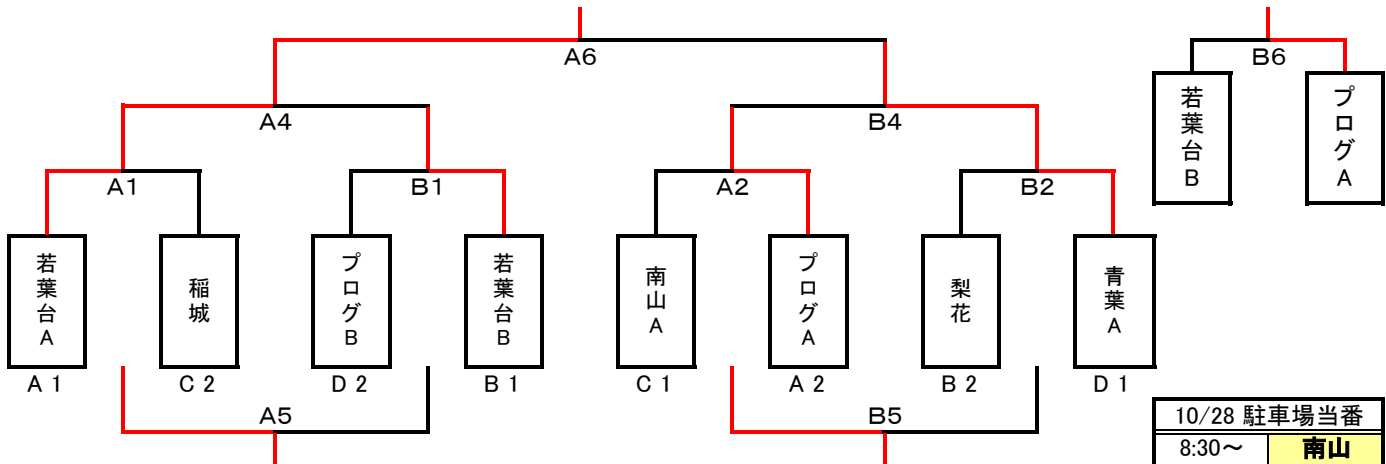
運営担当: プロGRESS・若葉台

優勝・準優勝・第3位を表彰する。

なお、参加チームから各2名優秀選手を表彰する。

決勝トーナメント組合せ(10/28・南多摩覆蓋G)

優勝 : 若葉台A
準優勝 : 青葉A
第3位 : プロGRESSA



決勝トーナメント組合せ(10/28・南多摩覆蓋G)

	時間	Aコート				Bコート			
		チーム名	対戦	チーム名	主審	チーム名	対戦	チーム名	主審
1	10:00	若葉台A	6対0	稲城	南山・プログ	プログB	0対4	若葉台B	梨花・青葉
2	10:40	南山A	0対3	プログA	若葉台・稲城	梨花	0対9	青葉A	プログ・若葉台
3	11:20	対		対		対		対	
4	12:00	若葉台A	10対0	若葉台B	プログ×2	プログA	1対3	青葉A	南山・梨花
5	12:40	稲城	6対1	プログB	若葉台×2	南山A	5対0	梨花	プログ・青葉
6	13:20	若葉台A	2対0	青葉A	稲城×2	若葉台B	0対2	プログA	南山・梨花

優秀選手賞

チーム	氏名	チーム	氏名
若葉台A		南山A	
稲城		プログA	
プログB		梨花	
若葉台B		青葉A	

2018年度市民体育大会(3年生予選)

試合時間: 予選リーグ・決勝トーナメント/15分ハーフ

予選: 9月24日(月・祝) / 総合G

8人制/交代自由

決勝: 10月28日(日) / 南多摩覆蓋G

各ブロックの1・2位が決勝に進出する。

予選運営担当: はなぶさ・長峰

優勝・準優勝・第3位を表彰する。

なお、決勝トーナメント参加チームから各1名優秀選手を表彰する。

スポーツ大会の結果
(シードチーム)

優勝: 若葉台A

準優勝: 青葉A

第三位: 稲城

第四位: 坂浜

予選リーグ組合せ

Aブロック	若葉台A	青葉B	プログA	勝ち点	得失点	総得点	順位
若葉台A	-	A1 10 VS 0	A4 3 VS 1	6	12	13	1
青葉B	A1 0 VS 10	-	A7 0 VS 4	0	-14	0	3
プログA	A4 1 VS 3	A7 4 VS 0	-	3	2	5	2

Bブロック	坂浜	若葉台B	平尾	梨花	勝ち点	得失点	総得点	順位
坂浜	-	A2 0 VS 1	A5 5 VS 1	A8 2 VS 4	3	1	7	4
若葉台B	A2 1 VS 0	-	B8 2 VS 3	B5 2 VS 1	6	1	5	1
平尾	A5 1 VS 5	B8 3 VS 2	-	B2 2 VS 2	4	-3	6	3
梨花	A8 4 VS 2	B5 1 VS 2	B2 2 VS 2	-	4	1	7	2

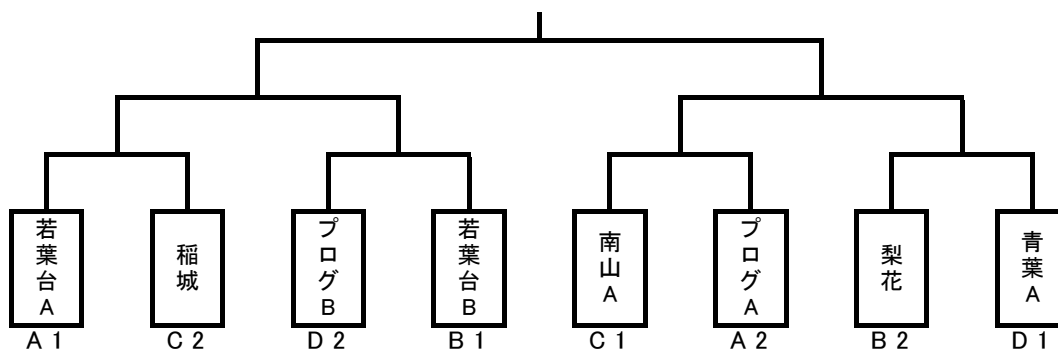
Cブロック	稲城	南山A	長峰	はなぶさ	勝ち点	得失点	総得点	順位
稲城	-	A3 0 VS 3	A6 2 VS 1	A9 1 VS 1	4	-2	3	2
南山A	A3 3 VS 0	-	B9 5 VS 1	B6 2 VS 0	9	9	10	1
長峰	A6 1 VS 2	B9 1 VS 5	-	B3 4 VS 1	3	-2	6	3
はなぶさ	A9 1 VS 1	B6 0 VS 2	B3 1 VS 4	-	1	-5	2	4

Dブロック	青葉A	プログB	南山B	勝ち点	得失点	総得点	順位
青葉A	-	B1 9 VS 1	B4 18 VS 0	6	26	27	1
プログB	B1 1 VS 9	-	B7 1 VS 1	1	-8	2	2
南山B	B4 0 VS 18	B7 1 VS 1	-	1	-18	1	3

予選リーグ対戦表(9/24・総合G)

	時間	Aコート					Bコート				
		ブロック	チーム名	対戦	チーム名	主審	ブロック	チーム名	対戦	チーム名	主審
1	9:30	A	若葉台A	10対0	青葉B	平尾 梨花	D	青葉A	9対1	プログB	坂浜 若葉台
2	10:10	B	坂浜	0対1	若葉台B	青葉 青葉	B	平尾	2対2	梨花	若葉台 プログ
3	10:50	C	稲城	0対3	南山A	若葉台 プログ	C	長峰	4対1	はなぶさ	青葉 南山
4	11:30	A	若葉台A	3対1	プログA	稲城 南山	D	青葉A	18対0	南山B	長峰 はなぶさ
5	12:10	B	坂浜	5対1	平尾	稲城 長峰	B	若葉台B	2対1	梨花	南山 はなぶさ
6	12:50	C	稲城	2対1	長峰	坂浜 平尾	C	南山A	2対0	はなぶさ	若葉台 梨花
7	13:30	A	青葉B	0対4	プログA	稲城 南山	D	プログB	1対1	南山B	はなぶさ 長峰
8	14:10	B	坂浜	2対4	梨花	プログ プログ	B	若葉台B	2対3	平尾	青葉 南山
9	14:50	C	稲城	1対1	はなぶさ	坂浜 梨花	C	南山A	5対1	長峰	若葉台 平尾

決勝トーナメント組合せ(10/28 南多摩覆蓋G)



2018年度市民体育大会(2年生決勝)

試合時間: 決勝12分ハーフ

決勝: 9月23日(日) / 南多摩覆蓋G

8人制 / 交代自由

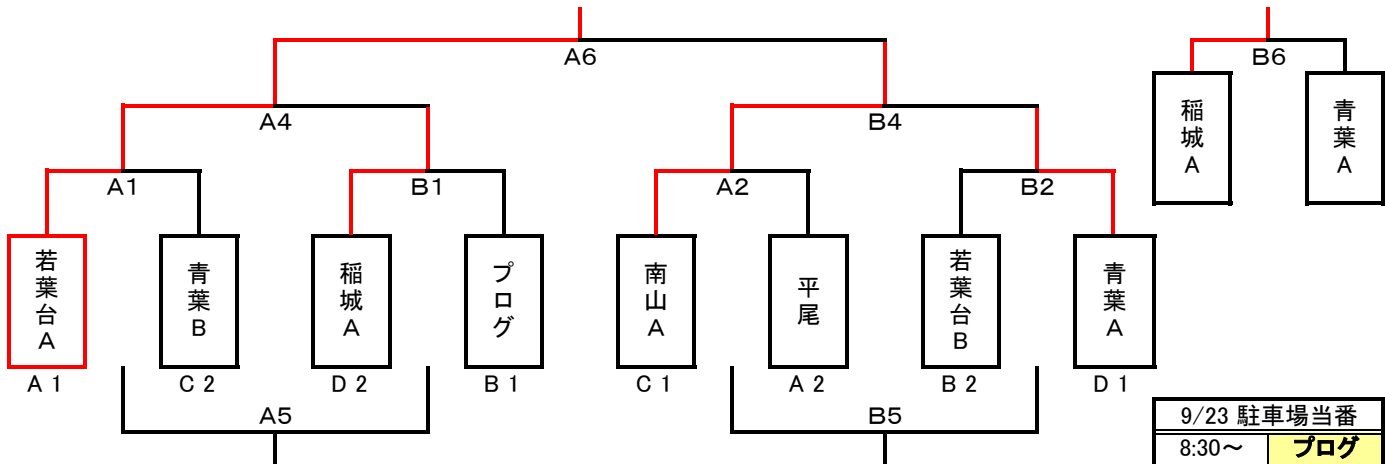
運営担当: 青葉・若葉台

優勝・準優勝・第3位を表彰する。

なお、参加チームから各2名優秀選手を表彰する。

決勝トーナメント組合せ(9/23・南多摩覆蓋G)

優勝 : 若葉台A
準優勝 : 南山A
第3位 : 稲城A



9/23 駐車場当番	
8:30~	プログ
9:30~	南山
10:30~	稲城
11:30~	平尾

決勝トーナメント組合せ(9/23・南多摩覆蓋G)

※南多摩Gでリハウスリーグ有

	時間	Aコート				Bコート			
		チーム名	対戦	チーム名	主審	チーム名	対戦	チーム名	主審
1	10:00	若葉台A	6対0	青葉B	南山・平尾	稲城A	1対0	プログ	若葉台・青葉
2	10:40	南山A	14対0	平尾	若葉台・青葉	若葉台B	0対1	青葉A	稲城・プログ
3	11:20	対		対		対		対	
4	12:00	若葉台A	3対2	稲城A	青葉・平尾	南山A	4対1	青葉A	若葉台・プログ
5	12:40	青葉B	1対2	プログ	若葉台・稲城	平尾	0対12	若葉台B	南山・青葉
6	13:20	若葉台A	5対1	南山A	青葉・平尾	稲城A	2対1	青葉A	若葉台・プログ

優秀選手賞

チーム	氏名	チーム	氏名
若葉台A		南山A	
青葉B		平尾	
稲城A		若葉台B	
プログ		青葉A	

2018年度市民体育大会(2年生予選)

試合時間: 予選リーグ・決勝トーナメント/12分ハーフ

8人制/交代自由

各ブロックの1・2位が決勝に進出する。

優勝・準優勝・第3位を表彰する。

なお、決勝トーナメント参加チームから各1名優秀選手を表彰する。

予選: 9月17日(月・祝)/南多摩覆蓋G

決勝: 9月23日(日)/南多摩覆蓋G

予選運営担当: 稲城・平尾

予選リーグ組合せ

Aブロック	若葉台A	稲城B	平尾	勝ち点	得失点	総得点	順位
若葉台A		A3 9 VS 0	A5 7 VS 0	6	16	16	1
稲城B	A3 0 VS 9		B8 1 VS 1	1	-9	1	3
平尾	A5 0 VS 7	B8 1 VS 1		1	-7	1	2

Bブロック	若葉台B	南山B	長峰	プログ	勝ち点	得失点	総得点	順位
若葉台B		A2 6 VS 0	A4 8 VS 0	A6 0 VS 2	6	12	14	2
南山B	A2 0 VS 6		B6 0 VS 0	B4 0 VS 13	1	-19	0	4
長峰	A4 0 VS 8	B5 0 VS 0		B2 0 VS 8	1	-16	0	3
プログ	A6 2 VS 0	B4 13 VS 0	B2 8 VS 0		9	23	23	1

Cブロック	青葉B	南山A	梨花	勝ち点	得失点	総得点	順位
青葉B		A1 2 VS 3	B3 4 VS 0	3	3	6	2
南山A	A1 3 VS 2		A7 5 VS 1	6	5	8	1
梨花	B3 0 VS 4	A7 1 VS 5		0	-8	1	3

Dブロック	青葉A	稲城A	坂浜	勝ち点	得失点	総得点	順位
青葉A		B1 1 VS 1	B5 6 VS 1	4	5	7	1
稲城A	B1 1 VS 1		B7 2 VS 0	4	2	3	2
坂浜	B5 1 VS 6	B7 0 VS 2		0	-7	1	3

ジュニア大会の結果
(シードチーム)

優勝: 若葉台B
準優勝: 青葉A
第三位: 青葉B
第四位: 若葉台A

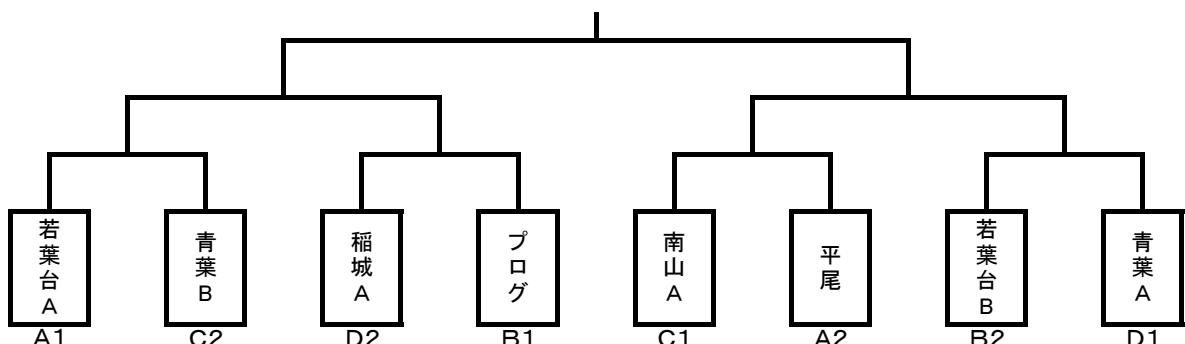
9/2 駐車場当番	
7:30~	プログ
8:30~	若葉台
9:30~	梨花
10:30~	長峰
11:30~	南山

各チーム3台、内1台と運営分は覆蓋上に止める。

予選リーグ対戦表(9/17・南多摩覆蓋G)

時間	Aコート						Bコート				
	ブロック	チーム名	対戦	チーム名	主審	ブロック	チーム名	対戦	チーム名	主審	
1 9:00	C	青葉B	2対3	南山A	長峰 プログ	D	青葉A	1対1	稲城A	若葉台 南山	
2 9:35	B	若葉台B	6対0	南山B	青葉 青葉	B	長峰	0対8	プログ	稲城 南山	
3 10:10	A	若葉台A	9対0	稲城B	南山 プログ	C	青葉B	4対0	梨花	若葉台 長峰	
4 10:45	B	若葉台B	8対0	長峰	青葉 梨花	B	南山B	0対13	プログ	若葉台 稲城	
5 11:20	A	若葉台A	7対0	平尾	南山 長峰	D	青葉A	6対1	坂浜	若葉台 プログ	
6 11:55	B	若葉台B	0対2	プログ	青葉 坂浜	B	南山B	0対0	長峰	若葉台 平尾	
7 12:30	C	南山A	5対1	梨花	稲城 稲城	D	稲城A	2対0	坂浜	平尾 南山	
8 13:05			対			A	稲城B	1対1	平尾	梨花 坂浜	

決勝トーナメント組合せ(9/23・南多摩覆蓋G)



2018年度市民体育大会(1年生の部)

試合時間: 予選リーグ・順位決定リーグ/10-3-10

開催日: 9月16日(日) 南多摩覆蓋G
運営担当: 青葉・南山

8人制/交代自由

各ブロックのリーグ戦後、同順位による順位リーグ戦。
優勝・準優勝・第3位を表彰する。

優勝: 青葉A
準優勝: プログレッソA
第三位: 若葉台A

9/16 駐車場当番
2:00~1:00
リハウスリーグ(6年)が駐車場係を担当します。

9:30~1:00
各チーム3台、内1台と
運営分は覆蓋上に止める。

予選リーグ組合せ

Aブロック	青葉A	プログレッソB	梨花	勝ち点	得失点	総得点	順位
青葉A		A1 15 VS 0	A2 7 VS 0	6	22	22	1
プログレッソB	A1 0 VS 15		A3 0 VS 4	0	-19	0	3
梨花	A2 0 VS 7	A3 4 VS 0		3	-3	4	2

1位リーグ	A1 青葉A	B1 プログA	C1 若葉台A	勝ち点	得失点	総得点	順位
A1 青葉A		A4 6 VS 0	A5 8 VS 0	6	14	14	1
B1 プログA	A4 0 VS 6		A6 2 VS 2	1	-6	2	2
C1 若葉台A	A5 0 VS 8	A6 2 VS 2		1	-8	2	3

Bブロック	若葉台B	青葉B	プログレッソA	勝ち点	得失点	総得点	順位
若葉台B		B1 0 VS 2	B2 0 VS 10	0	-12	0	3
青葉B	B1 2 VS 0		B3 0 VS 3	3	-1	2	2
プログレッソA	B2 10 VS 0	B3 3 VS 0		6	13	13	1

2位リーグ	A2 梨花	B2 青葉B	C2 南山	勝ち点	得失点	総得点	順位
A2 梨花		B4 1 VS 1	B5 0 VS 2	1	-2	1	2
B2 青葉B	B4 1 VS 1		B6 0 VS 4	1	-4	1	3
C2 南山	B5 2 VS 0	B6 4 VS 0		6	6	6	1

Cブロック	若葉台A	平尾	南山	勝ち点	得失点	総得点	順位
若葉台A		C1 8 VS 0	C2 1 VS 0	6	9	9	1
平尾	C1 0 VS 8		C3 1 VS 4	0	-11	1	3
南山	C2 0 VS 1	C3 4 VS 1		3	2	4	2

3位リーグ	A3 プログB	B3 若葉台B	C3 平尾	勝ち点	得失点	総得点	順位
A3 プログB		C4 0 VS 1	C5 0 VS 1	0	-2	0	3
B3 若葉台B	C4 1 VS 0		C6 0 VS 3	3	-2	1	2
C3 平尾	C5 1 VS 0	C6 3 VS 0		6	4	4	1

対戦表(9/16-南多摩覆蓋G)

	時間	Aコート					Bコート					Cコート				
		ブロック	チーム名	対戦	チーム名	主審	ブロック	チーム名	対戦	チーム名	主審	ブロック	チーム名	対戦	チーム名	主審
1	9:30	A	青葉A	15対0	プログレッソB	梨花×2	B	若葉台B	0対2	青葉B	プログ×2	C	若葉台A	8対0	平尾	南山×2
2	10:25	A	青葉A	7対0	梨花	プログ×2	B	若葉台B	0対10	プログレッソA	青葉×2	C	若葉台A	1対0	南山	平尾×2
3	11:20	A	プログレッソB	0対4	梨花	青葉×2	B	青葉B	0対3	プログレッソA	若葉台×2	C	平尾	1対4	南山	若葉台×2
4	12:15	1位	A1 青葉A	6対0	B1 プログA	C1 若葉台A	2位	A2 梨花	1対1	B2 青葉B	C2 南山	3位	A3 プログB	0対1	B3 若葉台B	C3 平尾
5	13:10	1位	A1 青葉A	8対0	C1 若葉台A	B1 プログA	2位	A2 梨花	0対2	C2 南山	B2 青葉B	3位	A3 プログB	0対1	C3 平尾	B3 若葉台B
6	14:05	1位	B1 プログA	2対2	C1 若葉台A	A1 青葉A	2位	B2 青葉B	0対4	C2 南山	A2 梨花	3位	B3 若葉台B	0対3	C3 平尾	A3 プログB

優秀選手賞

チーム	氏名	チーム	氏名	チーム	氏名
青葉A	若葉台B	若葉台A
プログレッソB	青葉B	平尾
梨花	プログレッソA	南山

2018年度市民体育大会(幼児の部)

試合時間: 予選リーグ・順位決定リーグ/8-3-8

開催日: 11月11日(日) 南多摩覆蓋G
運営担当: 梨花・若葉台

6人制/交代自由

各ブロックのリーグ戦後、同順位による順位リーグ戦。
優勝・準優勝・第3位を表彰する。

優勝: 青葉A
準優勝: プログレッソ
第三位: 梨花A

11/11 駐車場当番	
8:00~	長峰
8:30~	プログ
9:00~	梨花
9:30~	青葉

各チーム3台、内1台と
運営分は覆蓋上に止める。

予選リーグ組合せ

Aブロック	梨花B	プログレッソ	青葉B	勝ち点	得失点	総得点	順位
梨花B		A1 1 VS 1	A2 0 VS 0	2	0	1	2
プログレッソ	A1 1 VS 1		A3 1 VS 0	4	1	2	1
青葉B	A2 0 VS 0	A3 0 VS 1		1	-1	0	3

1位リーグ	A1 プログレッソ	B1 青葉A	C1 梨花A	勝ち点	得失点	総得点	順位
A1 プログレッソ		A4 1 VS 4	A5 0 VS 0	1	-3	1	2
B1 青葉A	A4 4 VS 1		A6 6 VS 0	6	9	10	1
C1 梨花A	A5 0 VS 0	A6 0 VS 6		1	-6	0	3

Bブロック	長峰	若葉台A	青葉A	勝ち点	得失点	総得点	順位
長峰		B1 0 VS 8	B2 0 VS 11	0	-19	0	3
若葉台A	B1 8 VS 0		B3 0 VS 1	3	7	8	2
青葉A	B2 11 VS 0	B3 1 VS 0		6	12	12	1

2位リーグ	A2 梨花B	B2 若葉台A	C2 若葉台B	勝ち点	得失点	総得点	順位
A2 梨花B		B4 0 VS 1	B5 3 VS 0	3	2	3	4
B2 若葉台A	B4 1 VS 0		B6 試合不成立	3			
C2 若葉台B	B5 0 VS 3	B6 試合不成立		0			

Cブロック	若葉台B	青葉C	梨花A	勝ち点	得失点	総得点	順位
若葉台B		C1 1 VS 0	C2 0 VS 3	3	-2	1	2
青葉C	C1 0 VS 1		C3 0 VS 7	0	-8	0	3
梨花A	C2 3 VS 0	C3 7 VS 0		6	10	10	1

3位リーグ	A3 青葉B	B3 長峰	C3 青葉C	勝ち点	得失点	総得点	順位
A3 青葉B		C4 0 VS 0	C5 4 VS 1	4	3	4	7
B3 長峰	C4 0 VS 0		C6 1 VS 1	2	0	1	8
C3 青葉C	C5 1 VS 4	C6 1 VS 1		1	-3	2	9

対戦表(11/11・南多摩覆蓋G)

	時間	Aコート					Bコート					Cコート				
		ブロック	チーム名	対戦	チーム名	主審	ブロック	チーム名	対戦	チーム名	主審	ブロック	チーム名	対戦	チーム名	主審
1	9:30	A	梨花B	1対4	プログレッソ	青葉×2	B	長峰	0対8	若葉台A	青葉×2	C	若葉台B	1対0	青葉C	梨花×2
2	10:20	A	梨花B	0対0	青葉B	プログ×2	B	長峰	0対11	青葉A	若葉台×2	C	若葉台B	0対3	梨花A	青葉×2
3	11:10	A	プログレッソ	1対0	青葉B	梨花×2	B	若葉台A	0対1	青葉A	長峰×2	C	青葉C	0対7	梨花A	若葉台×2
4	12:00	1位	A1 プログレッソ	1対4	B1 青葉A	梨花×2	2位	A2 梨花B	0対1	B2 若葉台A	青葉×2	3位	A3 青葉B	0対0	B3 長峰	若葉台×2
5	12:50	1位	A1 プログレッソ	0対0	C1 梨花A	青葉×2	2位	A2 梨花B	3対0	C2 若葉台B	青葉・プログ	3位	A3 青葉B	4対1	C3 青葉C	長峰×2
6	13:40	1位	B1 青葉A	6対0	C1 梨花A	プログ×2	2位	B2 若葉台A	試合不成立	C2 若葉台B	梨花×2	3位	B3 長峰	1対1	C3 青葉C	若葉台×2

優秀選手賞

チーム	氏名	チーム	氏名	チーム	氏名
梨花B		長峰		若葉台B	
プログレッソ		若葉台A		青葉C	
青葉B		青葉A		梨花A	

2018年度市民体育大会優秀選手

幼児の部		
チーム名		氏名
梨花B	金賞	野田 蒼介
	銀賞	板谷越 昂
プログレッシブ	金賞	大宮 栄源
	銀賞	竹内 駿剛
青葉B	金賞	矢代 在
	銀賞	小柳 俊太
長峰	金賞	稲葉陽向
	銀賞	松本 龍翔
若葉台A	金賞	大橋 瑠人
	銀賞	杉山 直汰
青葉A	金賞	藤井 奏羽
	銀賞	大西 航生
若葉台B	金賞	古南 優生
	銀賞	鈴木 瑛太
青葉C	金賞	工藤 惟聖
	銀賞	野口 晴翔
梨花A	金賞	平山 蒼士
	銀賞	水藤 翼

1年生		
チーム名		氏名
青葉A	金賞	谷澤 祐篤
	銀賞	中島 颯南
プログレッシブB	金賞	田口 愛
	銀賞	松浦 滄
梨花	金賞	品川 悠人
	銀賞	池田 優太
若葉台B	金賞	日高 小夜
	銀賞	山口 太治
青葉B	金賞	坂井 駿斗
	銀賞	笹久保 圭人
プログレッシブA	金賞	阿部 大翔
	銀賞	大沼 龍ノ介
若葉台A	金賞	萩谷 一稀
	銀賞	小村 尚大
平尾	金賞	高橋大空
	銀賞	金 津記
南山	金賞	大久保 隼汰
	銀賞	笠井 莉人

2年生		
チーム名		氏名
若葉台A	金賞	白井 晴太郎
	銀賞	杉山 航太
稲城B	金賞	和田 都志
	銀賞	日下部 翔太
平尾	金賞	林田一真
	銀賞	栗山 聖
若葉台B	金賞	行本 直矢
	銀賞	金子 昊世
南山B	金賞	野元 煌斗
	銀賞	酒井 翔
長峰	金賞	今村 匠
	銀賞	深町 直弘
プログレッシブ	金賞	水澤 脩斗
	銀賞	玉田 空雄
青葉B	金賞	高橋 怜牙
	銀賞	黒澤 柚
南山A	金賞	色川 耕平
	銀賞	落丸 大翔
梨花	金賞	ラジャック 歩瀨夢
	銀賞	前川 泰士
青葉A	金賞	甲斐 佳音
	銀賞	内田 遥菜
稲城A	金賞	竹澤 結大
	銀賞	石塚 詠人
坂浜	金賞	田中 官九郎
	銀賞	王 博海

3年生		
チーム名		氏名
若葉台A	金賞	山本 寛大
	銀賞	若井 翔太
青葉B	金賞	西野 純太
	銀賞	細川 恵吾
プログレッシブA	金賞	加藤 峻平
	銀賞	安部 桐都
坂浜	金賞	兼平 悠史
	銀賞	熊谷 颯真
若葉台B	金賞	平石 礼歩
	銀賞	杉原 侑樹
平尾	金賞	高橋海月
	銀賞	坂元虎侍
梨花	金賞	大村 涼斗
	銀賞	梅澤 一太
稲城	金賞	竹間 彩音
	銀賞	平城 輝樹
南山A	金賞	清水 悠翔
	銀賞	清田 知佑
長峰	金賞	伊藤 和真
	銀賞	山崎 侑晃
はなぶさ	金賞	柴崎 鮎大
	銀賞	北村 優弥
青葉A	金賞	加藤 雅也
	銀賞	奥谷 悠真
プログレッシブB	金賞	志村 匠
	銀賞	池原 直紀
南山B	金賞	十亀 大史
	銀賞	岡村 知樹

4年生		
チーム名		氏名
南山A	金賞	村山 恵大
	銀賞	今立 湊
梨花	金賞	淵名 恭平
	銀賞	川田 剛太
稲城B	金賞	吉澤 侑汰
	銀賞	吉澤 佳汰
若葉台C	金賞	市川 樹
	銀賞	鈴木 康太
青葉A	金賞	内田 達哉
	銀賞	小松 大志
若葉台B	金賞	森下 翔太
	銀賞	勝俣 創介
南山C	金賞	進藤 暖生
	銀賞	中里 泰地
プログレッシブB	金賞	中原 由貴
	銀賞	吉田 桐生
プログレッシブA	金賞	佐々木 駿
	銀賞	西村 ていら
長峰	金賞	杉山 佑翔
	銀賞	前出 健翔
青葉B	金賞	久保田 陽道
	銀賞	久保田 有
坂浜	金賞	王 佳暹
	銀賞	矢野 壬虎斗
稲城A	金賞	笠井 翼
	銀賞	坂井 航介
南山B	金賞	上野 隼輝
	銀賞	造士 快人
若葉台A	金賞	渡辺 直希
	銀賞	伊藤 圭喬
平尾	金賞	小泉 侑士
	銀賞	熊谷 大飛

5年生		
チーム名		氏名
プログレッシブA	金賞	田口 亮介
	銀賞	田村 実優
青葉C	金賞	五月女 陽生
	銀賞	石原 慧也
南山A	金賞	笠井 悠亜
	銀賞	青山 晴也
プログレッシブB	金賞	高橋 權人
	銀賞	須田 遼也
南山C	金賞	中嶋 啓伍
	銀賞	藤原 亮太
稲城	金賞	久保 花
	銀賞	松本 晃希
平尾	金賞	田村 剛汰
	銀賞	村上 輝樹
若葉台	金賞	下窪 祐史
	銀賞	佃 聖基
青葉B	金賞	古川 蓮太郎
	銀賞	清水 朋希
梨花	金賞	三登 達平
	銀賞	早川 怜翔
長峰	金賞	小泉 璃空
	銀賞	中村 瑛生
青葉A	金賞	戸川 怜
	銀賞	福島 宏太
南山B	金賞	遠藤 航
	銀賞	齋藤 優翔
坂浜	金賞	森 桜介
	銀賞	波多野 空

6年生		
チーム名		氏名
プログレッシブ	金賞	
	銀賞	
若葉台B	金賞	
	銀賞	
稲城	金賞	
	銀賞	
青葉	金賞	
	銀賞	
南山B	金賞	
	銀賞	
平尾A	金賞	
	銀賞	
ゴラッソ	金賞	
	銀賞	
ヴェルディ	金賞	
	銀賞	
長峰	金賞	
	銀賞	
梨花	金賞	
	銀賞	
平尾B	金賞	
	銀賞	
若葉台A	金賞	
	銀賞	
南山A	金賞	
	銀賞	