

## 第46回稲城市スポーツ大会少年サッカーの部(5年生決勝)

試合時間: 決勝20分ハーフ

決勝: 未定

8人制/交代自由

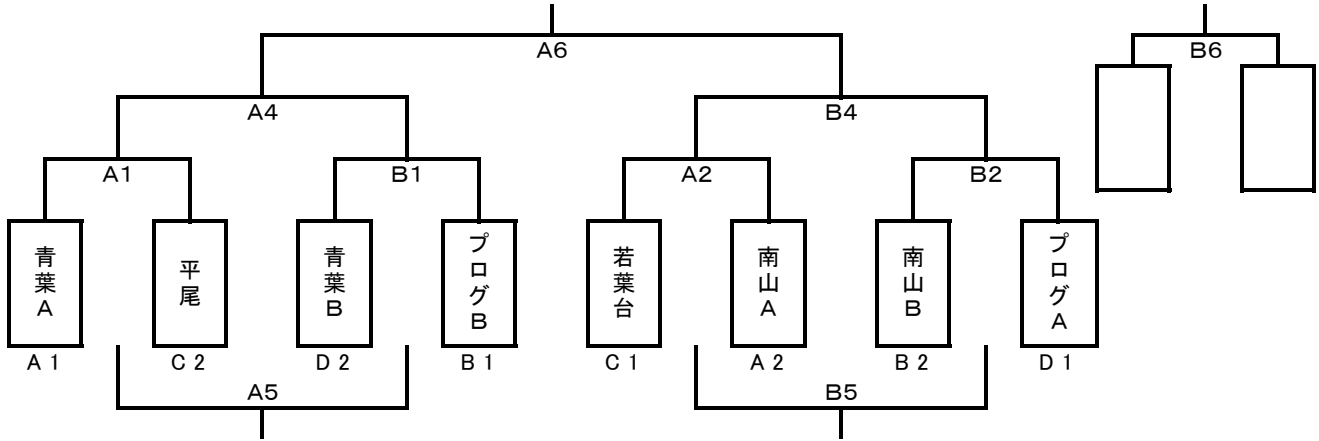
運営担当: 平尾・若葉台

優勝・準優勝・第3位を表彰する。

なお、決勝トーナメント参加チームから各1名優秀選手を表彰する。

### 決勝トーナメント組合せ(未定)

優勝 :  
準優勝 :  
第3位 :



### 決勝トーナメント組合せ(未定)

	時間	Aコート				Bコート			
		チーム名	対戦	チーム名	主審	チーム名	対戦	チーム名	主審
1	10:00	青葉A	対	平尾	南山・プログ	青葉B	対	プログB	若葉台・南山
2	10:50	若葉台	対	南山A	青葉・プログ	南山B	対	プログA	青葉・平尾
3	11:40		対				対		
4	12:30		対				対		
5	13:20		対				対		
6	14:10		対				対		

### 優秀選手賞

チーム	氏名	チーム	氏名
青葉A		若葉台	
平尾		南山A	
青葉B		南山B	
プログB		プログA	

## 第46回稲城市スポーツ大会少年サッカーの部(2年生決勝)

試合時間: 決勝12分ハーフ

決勝: 4月15日(日) / 総合G

8人制 / 交代自由

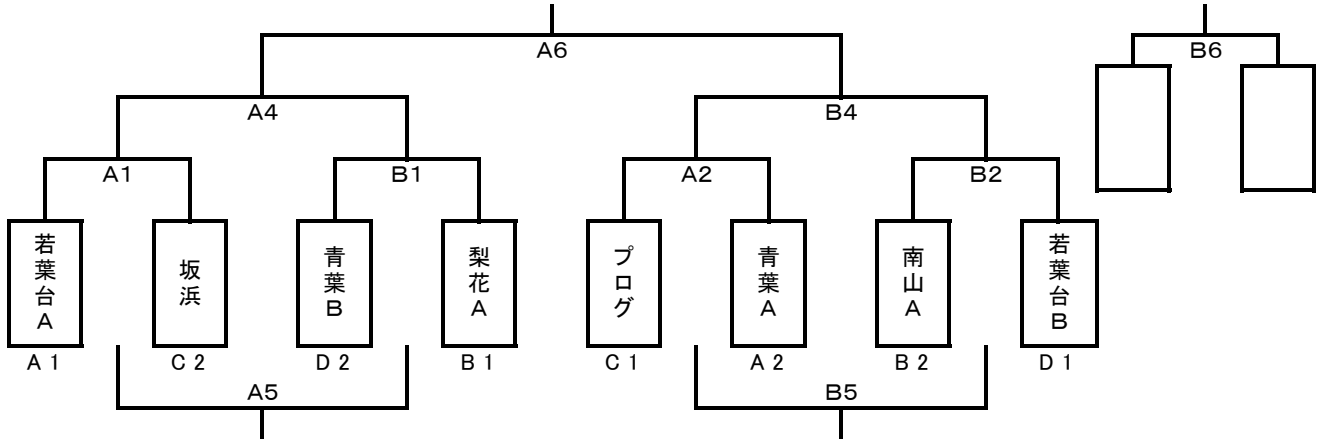
運営担当: 坂浜・プログ

優勝・準優勝・第3位を表彰する。

なお、決勝トーナメント参加チームから各1名優秀選手を表彰する。

### 決勝トーナメント組合せ(4/15・総合G)

優勝 :  
準優勝 :  
第3位 :



### 決勝トーナメント組合せ(4/15・総合G)

	時間	Aコート				Bコート			
		チーム名	対戦	チーム名	主審	チーム名	対戦	チーム名	主審
1	10:00	若葉台A	対	坂浜	プログ・青葉	青葉B	対	梨花A	南山・若葉台
2	10:35	プログ	対	青葉A	若葉台・坂浜	南山A	対	若葉台B	青葉・梨花
3	11:10		対				対		
4	11:45		対				対		
5	12:20		対				対		
6	12:55		対				対		

### 優秀選手賞

チーム	氏名	チーム	氏名
若葉台A		プログ	
坂浜		青葉A	
青葉B		南山A	
梨花A		若葉台B	

# 第46回稲城市スポーツ大会少年サッカーの部(5年生予選)

試合時間: 予選リーグ15分ハーフ・決勝トーナメント20分ハーフ

8人制/交代自由

各ブロックの1・2位が決勝に進出する。

優勝・準優勝・第3位を表彰する。

なお、決勝トーナメント参加チームから各1名優秀選手を表彰する。

予選: 4月7日(土)/長峰VF

決勝: 未定

予選運営担当: 南山・プログ

## 予選リーグ組合せ

Aブロック	青葉A	南山A	梨花	勝ち点	得失点	総得点	順位
青葉A	-	A1 4 VS 1	A3 7 VS 1	6	9	11	1
南山A	A1 1 VS 4	-	A5 5 VS 0	3	2	6	2
梨花	A3 1 VS 7	A5 0 VS 5	-	0	-11	1	3

Bブロック	プログB	青葉D	南山B	長峰	勝ち点	得失点	総得点	順位
プログB	-	A2 8 VS 0	A4 3 VS 0	A6 1 VS 1	7	11	12	1
青葉D	A2 0 VS 8	-	B6 1 VS 5	B4 1 VS 7	0	-18	2	4
南山B	A4 0 VS 3	B6 5 VS 1	-	B2 3 VS 1	6	3	8	2
長峰	A6 1 VS 1	B4 7 VS 1	B2 1 VS 3	-	4	4	9	3

Cブロック	若葉台	青葉C	稲城	平尾	勝ち点	得失点	総得点	順位
若葉台	-	A7 6 VS 0	A9 6 VS 0	A11 6 VS 0	9	18	18	1
青葉C	A7 0 VS 6	-	B11 2 VS 5	B9 0 VS 4	0	-13	2	4
稲城	A9 0 VS 6	B11 5 VS 2	-	B7 2 VS 2	4	-3	7	3
平尾	A11 0 VS 6	B9 4 VS 0	B7 2 VS 2	-	4	-2	6	2

Dブロック	プログA	青葉B	南山C	坂浜	勝ち点	得失点	総得点	順位
プログA	-	A8 7 VS 0	A10 10 VS 0	A12 3 VS 0	9	20	20	1
青葉B	A8 0 VS 7	-	B12 3 VS 2	B10 2 VS 1	6	-5	5	2
南山C	A10 0 VS 10	B12 2 VS 3	-	B8 0 VS 5	0	-16	2	4
坂浜	A12 0 VS 3	B10 1 VS 2	B8 5 VS 0	-	3	1	6	3

市民体育大会の結果

(シードチーム)

優勝: 青葉A

準優勝: プログA

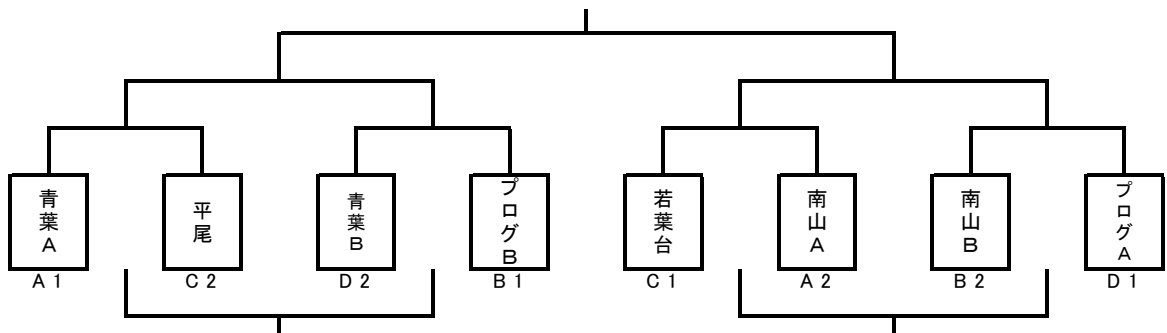
第三位: 若葉台

第四位: プログB

## 予選リーグ対戦表(4/7・長峰VF)

	時間	Aコート						Bコート					
		ブロック	チーム名	対戦	チーム名	審判	ブロック	チーム名	対戦	チーム名	審判		
1	9:00	A	青葉A	7対1	梨花	プログ 南山							
2	9:40	B	プログB	8対0	青葉D	南山 梨花	B	南山B	3対1	長峰	青葉 青葉		
3	10:20	A	南山A	5対0	梨花	青葉 長峰							
4	11:00	B	プログB	3対0	南山B	青葉 梨花	B	青葉D	1対7	長峰	南山 南山		
5	11:40	A	青葉A	4対1	南山A	プログ 長峰							
6	12:20	B	プログB	1対1	長峰	青葉 南山	B	青葉D	1対5	南山B	長峰 プログ		
7	13:00	C	若葉台	6対0	青葉C	南山 坂浜	C	稲城	2対2	平尾	プログ 青葉		
8	13:40	D	プログA	7対0	青葉B	稲城 平尾	D	南山C	0対5	坂浜	若葉台 青葉		
9	14:20	C	若葉台	6対0	稲城	青葉 坂浜	C	青葉C	0対4	平尾	プログ 南山		
10	15:00	D	プログA	10対0	南山C	青葉 平尾	D	青葉B	2対1	坂浜	若葉台 稲城		
11	15:40	C	若葉台	6対0	平尾	青葉 南山	C	青葉C	2対5	稲城	プログ 坂浜		
12	16:20	D	プログA	3対0	坂浜	青葉 稲城	D	青葉B	3対2	南山C	若葉台 平尾		

## 決勝トーナメント組合せ



# 第46回稲城市スポーツ大会少年サッカーの部(4年生予選)

試合時間: 予選リーグ・決勝トーナメント/15分ハーフ

予選: 5月5日(土) / 総合G

8人制 / 交代自由

決勝: 5月20日(日) / 南多摩G

各ブロックの1・2位が決勝に進出する。

予選運営担当: 稲城・若葉台

優勝・準優勝・第3位を表彰する。

なお、決勝トーナメント参加チームから各1名優秀選手を表彰する。

## 予選リーグ組合せ

市民体育大会の結果  
(シードチーム)

- 優勝: プログA
- 準優勝: 梨花
- 第三位: 南山A
- 第四位: 稲城A

Aブロック	プログA	長峰	若葉台C	平尾	勝ち点	得失点	総得点	順位
プログA		A1 VS	A3 VS	A5 VS				
長峰	A1 VS		B5 VS	B3 VS				
若葉台C	A3 VS	B5 VS		B1 VS				
平尾	A5 VS	B3 VS	B1 VS					

Bブロック	稲城A	南山B	若葉台A	青葉	勝ち点	得失点	総得点	順位
稲城A		A2 VS	A4 VS	A6 VS				
南山B	A2 VS		B6 VS	B4 VS				
若葉台A	A4 VS	B6 VS		B2 VS				
青葉	A6 VS	B4 VS	B2 VS					

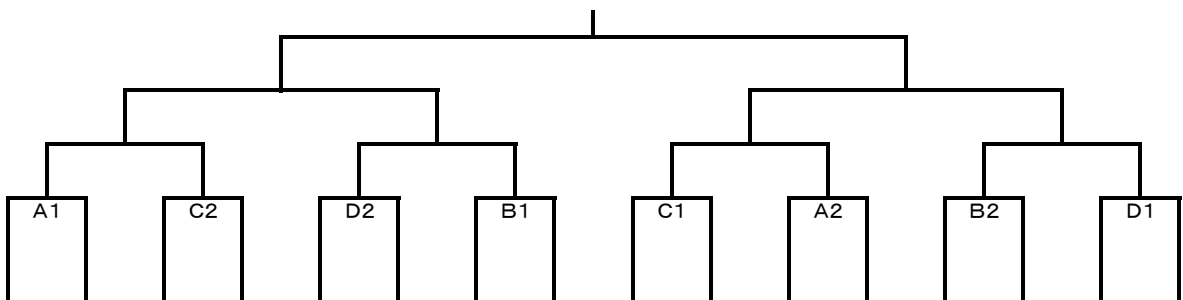
Cブロック	南山A	稲城B	若葉台B	坂浜	勝ち点	得失点	総得点	順位
南山A		A7 VS	A9 VS	A11 VS				
稲城B	A7 VS		B11 VS	B9 VS				
若葉台B	A9 VS	B11 VS		B7 VS				
坂浜	A11 VS	B9 VS	B7 VS					

Dブロック	梨花	プログB	はなぶさ	南山C	勝ち点	得失点	総得点	順位
梨花		A8 VS	A10 VS	A12 VS				
プログB	A8 VS		B12 VS	B10 VS				
はなぶさ	A10 VS	B12 VS		B8 VS				
南山C	A12 VS	B10 VS	B8 VS					

## 予選リーグ対戦表(5/5・総合G)

	時間	Aコート						Bコート					
		ブロック	チーム名	対戦	チーム名	主審	ブロック	チーム名	対戦	チーム名	主審		
1	9:00	A	プログA	対	長峰	若葉台 青葉	A	若葉台C	対	平尾	稲城 南山		
2	9:40	B	稲城A	対	南山B	若葉台 平尾	B	若葉台A	対	青葉	プログ 長峰		
3	10:20	A	プログA	対	若葉台C	南山 青葉	A	長峰	対	平尾	若葉台 稲城		
4	11:00	B	稲城A	対	若葉台A	長峰 平尾	B	南山B	対	青葉	若葉台 プログ		
5	11:40	A	プログA	対	平尾	南山 若葉台	A	長峰	対	若葉台C	稲城 青葉		
6	12:20	B	稲城A	対	青葉	長峰 若葉台	B	南山B	対	若葉台A	プログ 平尾		
7	13:00	C	南山A	対	稲城B	梨花 プログ	C	若葉台B	対	坂浜	はなぶさ 南山		
8	13:40	D	梨花	対	プログB	南山 稲城	D	はなぶさ	対	南山C	若葉台 坂浜		
9	14:20	C	南山A	対	若葉台B	梨花 はなぶさ	C	稲城B	対	坂浜	プログ 南山		
10	15:00	D	梨花	対	はなぶさ	南山 若葉台	D	プログB	対	南山C	稲城 坂浜		
11	15:40	C	南山A	対	坂浜	梨花 南山	C	稲城B	対	若葉台B	プログ はなぶさ		
12	16:20	D	梨花	対	南山C	南山 坂浜	D	プログB	対	はなぶさ	稲城 若葉台		

## 決勝トーナメント組合せ(5/20・南多摩G)



# 第46回稲城市スポーツ大会少年サッカーの部(3年生予選)

試合時間: 予選リーグ・決勝トーナメント/15分ハーフ

予選: 4月22日(日)/南多摩覆蓋G

8人制/交代自由

決勝: 5月4日(金)/総合G

各ブロックの1・2位が決勝に進出する。

予選運営担当: 坂浜・梨花

優勝・準優勝・第3位を表彰する。

なお、決勝トーナメント参加チームから各1名優秀選手を表彰する。

## 予選リーグ組合せ

Aブロック	若葉台A	プログB	長峰	勝ち点	得失点	総得点	順位
若葉台A		A1 VS	A4 VS				
プログB	A1 VS		A7 VS				
長峰	A4 VS	A7 VS					

Bブロック	プログA	平尾	稲城	坂浜	勝ち点	得失点	総得点	順位
プログA		A2 VS	A5 VS	A8 VS				
平尾	A2 VS		B8 VS	B5 VS				
稲城	A5 VS	B8 VS		B2 VS				
坂浜	A8 VS	B5 VS	B2 VS					

Cブロック	南山A	青葉B	はなぶさ	梨花	勝ち点	得失点	総得点	順位
南山A		A3 VS	A6 VS	A9 VS				
青葉B	A3 VS		B9 VS	B6 VS				
はなぶさ	A6 VS	B9 VS		B3 VS				
梨花	A9 VS	B6 VS	B3 VS					

Dブロック	青葉A	若葉台B	南山B	勝ち点	得失点	総得点	順位
青葉A		B1 VS	B4 VS				
若葉台B	B1 VS		B7 VS				
南山B	B4 VS	B7 VS					

市民体育大会の結果

(シードチーム)

優勝: 若葉台A

準優勝: 青葉A

第三位: 南山A

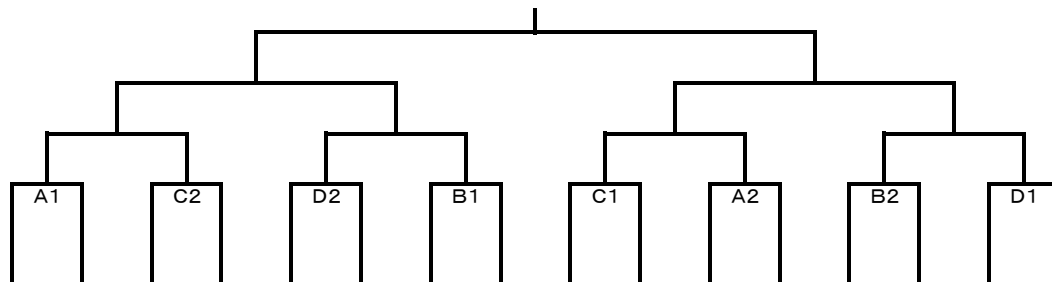
第四位: プログA

4/22 駐車場当番	
8:00~	プログ
9:00~	稲城
10:00~	若葉台
11:00~	長峰
12:00~	平尾
13:00~	南山

## 予選リーグ対戦表(4/22・南多摩覆蓋G)

	時間	Aコート					Bコート				
		ブロック	チーム名	対戦	チーム名	主審	ブロック	チーム名	対戦	チーム名	主審
1	9:30	A	若葉台A	対	プログB	稲城 坂浜	D	青葉A	対	若葉台B	プログ 平尾
2	10:10	B	プログA	対	平尾	青葉 若葉台	B	稲城	対	坂浜	若葉台 プログ
3	10:50	C	南山A	対	青葉B	若葉台 長峰	C	はなぶさ	対	梨花	青葉 南山
4	11:30	A	若葉台A	対	長峰	南山 青葉	D	青葉A	対	南山B	はなぶさ 梨花
5	12:10	B	プログA	対	稲城	南山 はなぶさ	B	平尾	対	坂浜	青葉 梨花
6	12:50	C	南山A	対	はなぶさ	プログ 稲城	C	青葉B	対	梨花	平尾 坂浜
7	13:30	A	プログB	対	長峰	南山 梨花	D	若葉台B	対	南山B	青葉 はなぶさ
8	14:10	B	プログA	対	坂浜	若葉台 南山	B	平尾	対	稲城	プログ 長峰
9	14:50	C	南山A	対	梨花	プログ 坂浜	C	青葉B	対	はなぶさ	平尾 稲城

## 決勝トーナメント組合せ(5/4・総合G)



# 第46回稲城市スポーツ大会少年サッカーの部(2年生予選)

試合時間: 予選リーグ・決勝トーナメント/12分ハーフ

予選: 4月7日(土)/総合G

8人制/交代自由

決勝: 4月15日(日)/総合G

各ブロックの1・2位が決勝に進出する。

予選運営担当: 南山・青葉

優勝・準優勝・第3位を表彰する。

なお、決勝トーナメント参加チームから各1名優秀選手を表彰する。

市民体育大会の結果  
(シードチーム)

- 優勝: 若葉台A
- 準優勝: 若葉台B
- 第三位: プログ
- 第四位: 南山A

## 予選リーグ組合せ

Aブロック	若葉台A	梨花B	青葉A	勝ち点	得失点	総得点	順位
若葉台A		A1 11 VS 0	A3 5 VS 3	6	+13	16	1
梨花B	A1 0 VS 11		A5 0 VS 14	0	-25	0	3
青葉A	A3 3 VS 5	A5 14 VS 0		3	+12	17	2

Bブロック	南山A	若葉台C	梨花A	勝ち点	得失点	総得点	順位
南山A		B1 12 VS 0	B3 2 VS 3	3	+11	14	2
若葉台C	B1 0 VS 12		B5 0 VS 9	0	-21	0	3
梨花A	B3 3 VS 2	B5 9 VS 0		6	+10	12	1

Cブロック	プログ	南山B	坂浜	勝ち点	得失点	総得点	順位
プログ		A2 6 VS 1	A4 3 VS 0	6	+8	9	1
南山B	A2 1 VS 6		A6 0 VS 5	0	-10	1	3
坂浜	A4 0 VS 3	A6 5 VS 0		3	+2	5	2

Dブロック	若葉台B	青葉B	稲城	勝ち点	得失点	総得点	順位
若葉台B		B2 1 VS 0	B4 6 VS 1	6	+6	7	1
青葉B	B2 0 VS 1		B6 7 VS 1	3	+5	7	2
稲城	B4 1 VS 6	B6 1 VS 7		0	-11	2	3

## 予選リーグ対戦表(4/7・総合G)

	時間	Aコート					Bコート				
		ブロック	チーム名	対戦	チーム名	主審	ブロック	チーム名	対戦	チーム名	主審
1	10:00	A	若葉台A	11対0	梨花B	プログ 南山	B	南山A	12対0	若葉台C	プログ 青葉
2	10:35	C	プログ	6対1	南山B	若葉台 若葉台	D	若葉台B	1対0	青葉B	南山 梨花
3	11:10	A	若葉台A	5対3	青葉A	プログ 坂浜	B	南山A	2対3	梨花A	若葉台 稲城
4	11:45	C	プログ	3対0	坂浜	若葉台 青葉	D	若葉台B	6対1	稲城	南山 梨花
5	12:20	A	梨花B	0対14	青葉A	南山 坂浜	B	若葉台C	0対9	梨花A	青葉 稲城
6	12:55	C	南山B	0対5	坂浜	梨花 青葉	D	青葉B	7対1	稲城	若葉台 梨花

## 決勝トーナメント組合せ(4/15・総合G)

