

## 第46回稲城市スポーツ大会少年サッカーの部(6年生決勝2日目)

試合時間: 決勝20分ハーフ

決勝: 9月22日(土) / 南多摩G

8人制 / 交代自由

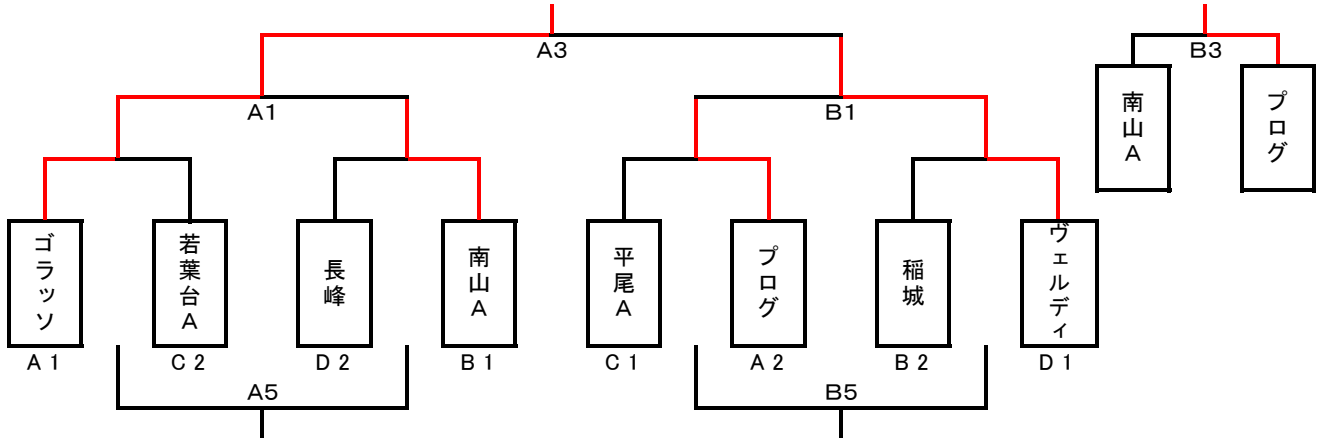
運営担当: 南山

優勝・準優勝・第3位を表彰する。

なお、決勝トーナメント参加チームから各1名優秀選手を表彰する。

### 決勝トーナメント組合せ(9/22・南多摩G)

優勝 : ゴラッソ  
準優勝 : ヴェルディ  
第3位 : プログ



### 決勝トーナメント組合せ(9/22・南多摩G)

	時間	Aコート				Bコート			
		チーム名	対戦	チーム名	主審	チーム名	対戦	チーム名	主審
1	14:30	ゴラッソ	0対1	南山A	プログ・ヴェルディ	プログ	1対4	ヴェルディ	ゴラッソ・南山
2	15:10	対		対		対		対	
3	16:00	ゴラッソ	2対1	ヴェルディ	南山・プログ	南山A	0対2	プログ	ゴラッソ・ヴェルディ
4			対				対		
5			対				対		
6			対				対		

### 優秀選手賞

チーム	氏名	チーム	氏名
ゴラッソ	外山 歩	平尾A	渡邊翔也
若葉台A	戸叶 航介	プログ	石川 彰之介
長峰	下地 尚聖	稲城	阿部 大成
南山A	磯川 大和	ヴェルディ	山崎 琉聖

# 第46回稲城市スポーツ大会少年サッカーの部(6年生決勝)

試合時間: 決勝 15分ハーフ

決勝: 7月16日(月) / 長峰VF

8人制 / 交代自由

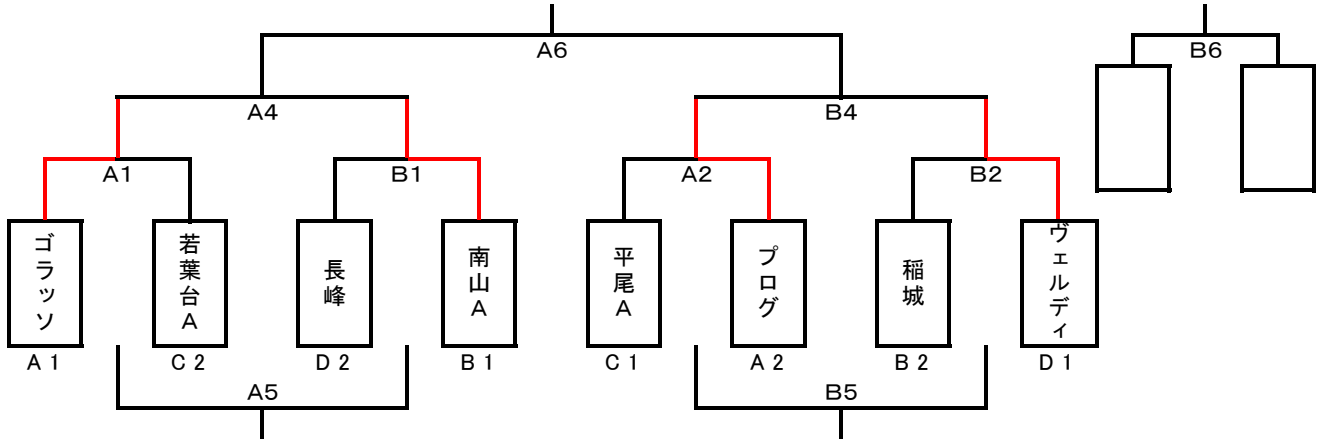
運営担当: ヴェルディ・南山

優勝・準優勝・第3位を表彰する。

なお、決勝トーナメント参加チームから各1名優秀選手を表彰する。

## 決勝トーナメント組合せ(7/16・長峰VF)

優勝 :  
準優勝 :  
第3位 :



## 決勝トーナメント組合せ(7/16・長峰VF)

	時間	Aコート				Bコート			
		チーム名	対戦	チーム名	主審	チーム名	対戦	チーム名	主審
1	9:45	ゴラッソ	2対2 3PK2	若葉台A	平尾・プログ	長峰	0対4	南山A	稲城・ヴェルディ
2	10:30	平尾A	1対2	プログ	ゴラッソ・若葉台	稲城	0対6	ヴェルディ	長峰・南山
3	11:15		対				対		
4	12:00	ゴラッソ	対	南山A		プログ	対	ヴェルディ	
5	12:45	若葉台A	対	長峰		平尾A	対	稲城	
6	13:30		対				対		

## 優秀選手賞

チーム	氏名	チーム	氏名
ゴラッソ		平尾A	
若葉台A		プログ	
長峰		稲城	
南山A		ヴェルディ	

# 第46回稲城市スポーツ大会少年サッカーの部(5年生決勝)

試合時間: 決勝20分ハーフ

決勝: 6月10日(日)／総合G

8人制／交代自由

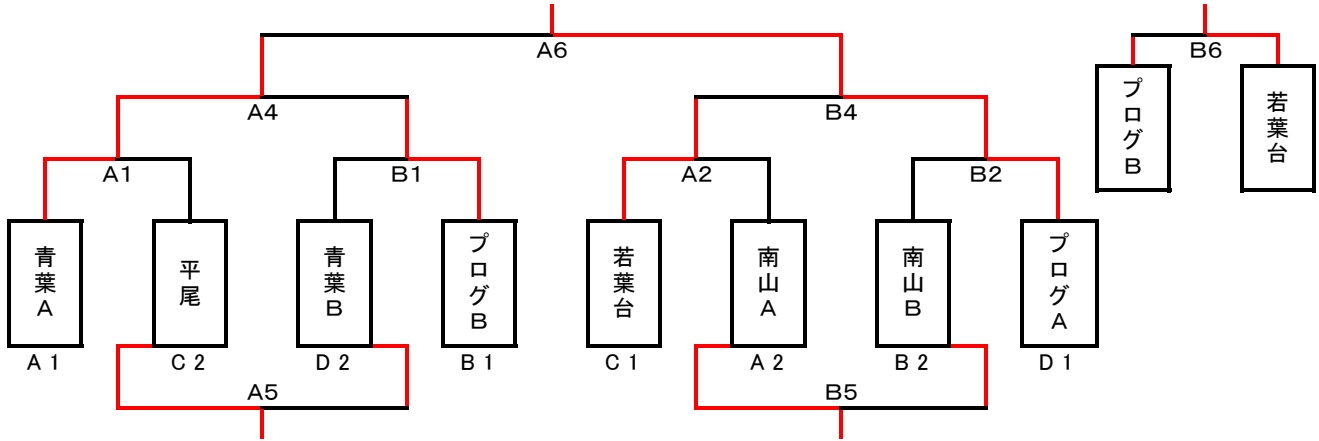
運営担当: 平尾・若葉台

優勝・準優勝・第3位を表彰する。

なお、決勝トーナメント参加チームから各1名優秀選手を表彰する。

## 決勝トーナメント組合せ(6/10・総合G)

優勝 : プログA  
準優勝 : 青葉A  
第3位 : 若葉台



## 決勝トーナメント組合せ(6/10・総合G)

	時間	Aコート				Bコート			
		チーム名	対戦	チーム名	主審	チーム名	対戦	チーム名	主審
1	10:00	青葉A	11対0	平尾	南山・プログ	青葉B	4対5	プログB	若葉台・南山
2	10:50	若葉台	1対0	南山A	青葉・プログ	南山B	0対8	プログA	青葉・平尾
3	11:40	対				対			
4	12:30	青葉A	1対0	プログB	南山×2	若葉台	0対8	プログA	平尾・青葉
5	13:20	平尾	2対1	青葉B	プログ×2	南山A	2対0	南山B	若葉台・青葉
6	14:10	青葉A	1対4	プログA	若葉台・平尾	プログB	0対2	若葉台	南山×2

## 優秀選手賞

チーム	氏名	チーム	氏名
青葉A	藤堂 俊哉	若葉台	有富 涼平
平尾	石垣 良	南山A	小早川 叶翔
青葉B	齋藤 悠也	南山B	石濱 謙伍
プログB	為国 海清	プログA	田村 菜優

## 第46回稲城市スポーツ大会少年サッカーの部(4年生決勝)

試合時間: 決勝15分ハーフ

決勝: 5月20日(日) / 南多摩G

8人制 / 交代自由

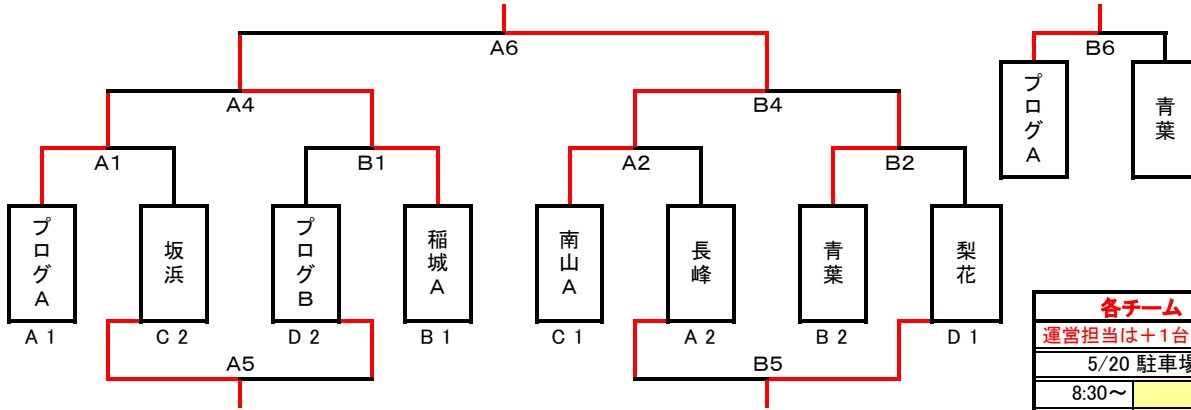
運営担当: 稲城・梨花

優勝・準優勝・第3位を表彰する。

なお、決勝トーナメント参加チームから各1名優秀選手を表彰する。

### 決勝トーナメント組合せ(5/20・南多摩G)

優勝: 南山A  
準優勝: 稲城A  
第3位: プログA



<b>各チーム 5台</b>	
運営担当は+1台覆蓋下駐車	
5/20 駐車場当番	
8:30~	南山
9:30~	青葉
10:30~	坂浜

### 決勝トーナメント組合せ(5/20・南多摩G)

	時間	Aコート				Bコート			
		チーム名	対戦	チーム名	主審	チーム名	対戦	チーム名	主審
1	10:00	プログA	<b>3対1</b>	坂浜	南山・長峰	プログB	<b>0対5</b>	稲城A	青葉・梨花
2	10:40	南山A	<b>4対0</b>	長峰	プログ×2	青葉	<b>2対1</b>	梨花	坂浜・稲城
3	11:20	対		対		対		対	
4	12:00	プログA	<b>0対2</b>	稲城A	坂浜・長峰	南山A	<b>4対3</b>	青葉	プログ・梨花
5	12:40	坂浜	<b>11対1</b>	プログB	稲城・南山	長峰	<b>0対2</b>	梨花	プログ・青葉
6	13:20	稲城A	<b>1対1 1PK3</b>	南山A	坂浜・プログ	プログA	<b>5対0</b>	青葉	長峰・梨花

### 優秀選手賞

チーム	氏名	チーム	氏名
プログA	中山 徹平	南山A	斉藤 杜依
坂浜	森 桜介	長峰	杉山 佑翔
プログB	吉田 桐生	青葉	内山 心煌
稲城A	佐藤 慶次郎	梨花	浅井 奏人

## 第46回稲城市スポーツ大会少年サッカーの部(3年生決勝)

試合時間: 決勝15分ハーフ

決勝: 6月3日(日) / 南多摩覆蓋G

8人制 / 交代自由

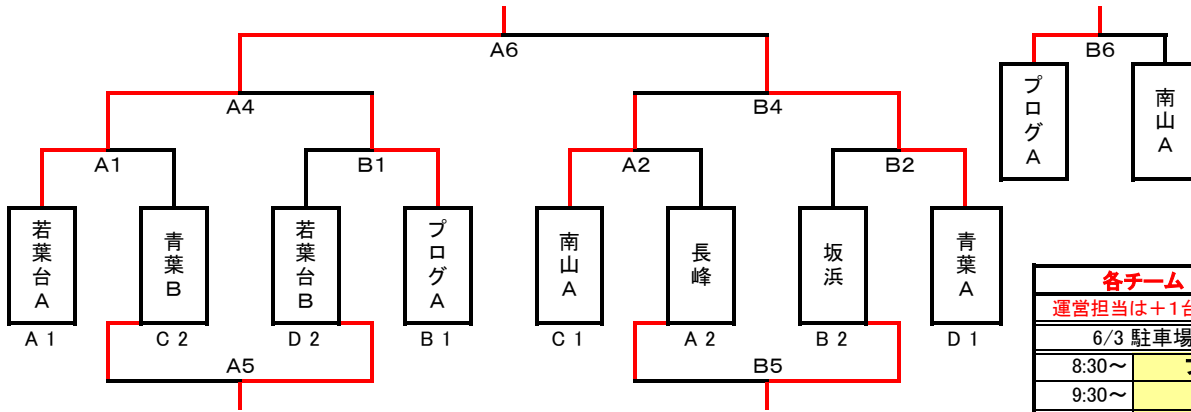
運営担当: 長峰・青葉

優勝・準優勝・第3位を表彰する。

なお、決勝トーナメント参加チームから各1名優秀選手を表彰する。

### 決勝トーナメント組合せ(6/3・南多摩覆蓋G)

優勝: 若葉台A  
準優勝: 青葉A  
第3位: プログA



<b>各チーム5台</b>	
運営担当は+1台屋上駐車	
6/3 駐車場当番	
8:30~	プログ
9:30~	南山
10:30~	若葉台

### 決勝トーナメント組合せ(6/3・南多摩覆蓋G)

上記の内、各チーム1台と運営分は覆蓋上に止める。

	時間	Aコート				Bコート			
		チーム名	対戦	チーム名	主審	チーム名	対戦	チーム名	主審
1	10:00	若葉台A	<b>8対1</b>	青葉B	南山・長峰	若葉台B	<b>1対6</b>	プログA	坂浜・青葉
2	10:40	南山A	<b>5対0</b>	長峰	若葉台・青葉	坂浜	<b>0対6</b>	青葉A	若葉台・プログ
3	11:20	<b>対</b>		<b>対</b>		<b>対</b>		<b>対</b>	
4	12:00	若葉台A	<b>6対3</b>	プログA	青葉・長峰	南山A	<b>3対7</b>	青葉A	坂浜・若葉台
5	12:40	青葉B	<b>1対3</b>	若葉台B	プログ・南山	長峰	<b>2対5</b>	坂浜	若葉台・青葉
6	13:20	若葉台A	<b>5対1</b>	青葉A	長峰・坂浜	プログA	<b>2対1</b>	南山A	青葉・若葉台

### 優秀選手賞

チーム	氏名	チーム	氏名
若葉台A	高田 真寛	南山A	三井 颯亮
青葉B	上久保 空海	長峰	久保 瑠大
若葉台B	大塚 歌子	坂浜	片岡 凜大
プログA	安蘇 魁星	青葉A	杉浦 矜夫

## 第46回稲城市スポーツ大会少年サッカーの部(2年生決勝)

試合時間: 決勝12分ハーフ

決勝: 5月27日(日) / 南多摩覆蓋G

8人制 / 交代自由

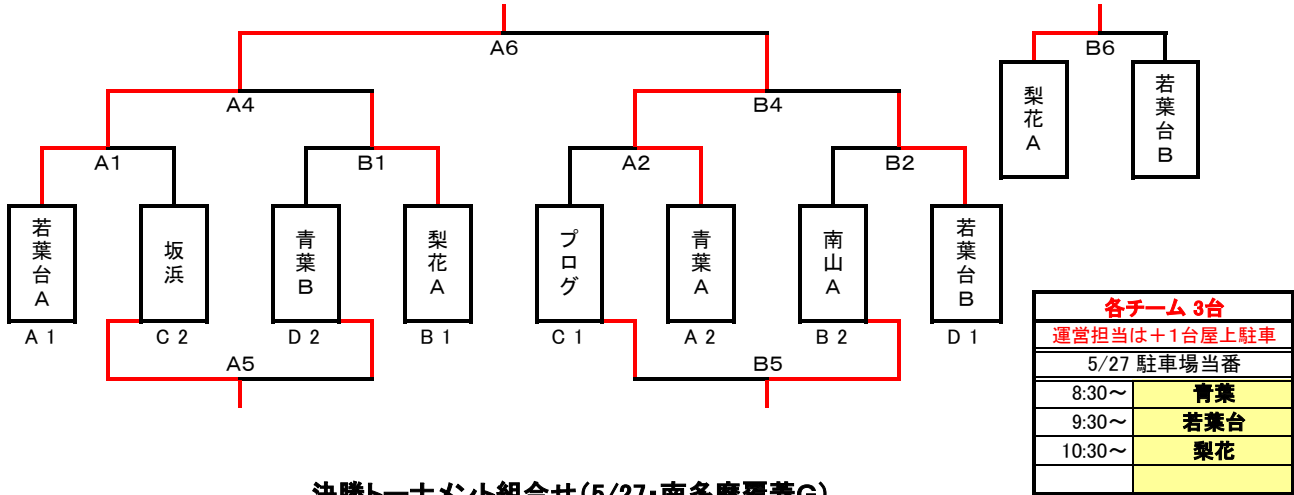
運営担当: 坂浜・プログ

優勝・準優勝・第3位を表彰する。

なお、決勝トーナメント参加チームから各1名優秀選手を表彰する。

### 決勝トーナメント組合せ(5/27・南多摩覆蓋G)

優勝 : 若葉台A  
準優勝 : 青葉A  
第3位 : 梨花A



### 決勝トーナメント組合せ(5/27・南多摩覆蓋G)

	時間	Aコート				Bコート			
		チーム名	対戦	チーム名	主審	チーム名	対戦	チーム名	主審
1	10:00	若葉台A	<b>1対0</b>	坂浜	プログ・青葉	青葉B	<b>2対4</b>	梨花A	南山・若葉台
2	10:35	プログ	<b>0対5</b>	青葉A	若葉台・坂浜	南山A	<b>0対3</b>	若葉台B	青葉・梨花
3	11:10	<b>対</b>				<b>対</b>			
4	11:45	若葉台A	<b>4対0</b>	梨花A	坂浜・青葉	青葉A	<b>1対0</b>	若葉台B	プログ・南山
5	12:20	坂浜	<b>3対2</b>	青葉B	若葉台・梨花	プログ	<b>0対6</b>	南山A	青葉・若葉台
6	12:55	若葉台A	<b>2対2 6PK5</b>	青葉A	坂浜・南山	梨花A	<b>1対0</b>	若葉台B	プログ・青葉

### 優秀選手賞

チーム	氏名	チーム	氏名
若葉台A	丹羽 侑槻	プログ	水澤 脩斗
坂浜	磯村 琉斗	青葉A	甲斐 佳音
青葉B	田口 結翔	南山A	土井 海澄
梨花A	鈴木 悠斗	若葉台B	杉山 航太

# 第46回稲城市スポーツ大会少年サッカーの部(6年生予選)

試合時間: 予選リーグ・決勝トーナメント/20分ハーフ

予選: 7月15日(日)/長峰VF

8人制/交代自由

決勝: 7月16日(月)/長峰VF

各ブロックの1・2位が決勝に進出する。

予選運営担当: 平尾・ゴラツソ

優勝・準優勝・第3位を表彰する。

なお、決勝トーナメント参加チームから各1名優秀選手を表彰する。

市民体育大会の結果  
(シードチーム)

- 優勝: **プログ**
- 準優勝: **長峰**
- 第三位: **若葉台A**
- 第四位: **南山A**

## 予選リーグ組合せ

Aブロック	プログ	ゴラツソ	青葉	勝ち点	得失点	総得点	順位
プログ		A3 0 VS 1	A5 5 VS 2	3	+2	5	2
ゴラツソ	A3 1 VS 0		B8 2 VS 1	6	+2	3	1
青葉	A5 2 VS 5	B8 1 VS 2		0	-4	3	3

Bブロック	南山A	平尾B	梨花	稲城	勝ち点	得失点	総得点	順位
南山A		A2 4 VS 0	A4 0 VS 0	A6 5 VS 0	7	+9	9	1
平尾B	A2 0 VS 4		B6 0 VS 6	B4 1 VS 3	0	-12	1	4
梨花	A4 0 VS 0	B5 6 VS 0		B2 0 VS 1	4	+5	6	3
稲城	A6 0 VS 5	B4 3 VS 1	B2 1 VS 0		6	-2	4	2

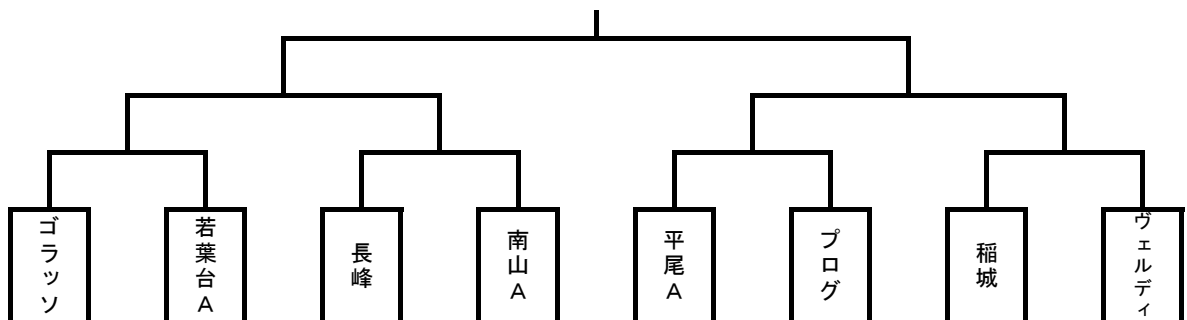
Cブロック	若葉台A	南山B	平尾A	勝ち点	得失点	総得点	順位
若葉台A		A1 4 VS 0	B3 0 VS 4	3	0	4	2
南山B	A1 0 VS 4		A7 0 VS 7	0	-11	0	3
平尾A	B3 4 VS 0	A7 7 VS 0		6	+11	11	1

Dブロック	長峰	若葉台B	ヴェルディ	勝ち点	得失点	総得点	順位
長峰		B1 1 VS 0	B5 0 VS 9	3	-8	1	2
若葉台B	B1 0 VS 1		B7 0 VS 10	0	-11	0	3
ヴェルディ	B5 9 VS 0	B7 10 VS 0		6	+19	19	1

## 予選リーグ対戦表(7/15・長峰VF)

	時間	Aコート						Bコート					
		ブロック	チーム名	対戦	チーム名	主審	ブロック	チーム名	対戦	チーム名	主審		
1	10:00	C	若葉台A	4対0	南山B	稲城 平尾	D	長峰	1対0	若葉台B	南山 南山		
2	10:50	B	南山A	4対0	平尾B	若葉台 若葉台	B	梨花	0対1	稲城	長峰 平尾		
3	11:40	A	プログ	0対1	ゴラツソ	若葉台 平尾	C	若葉台A	0対4	平尾A	梨花 南山		
4	12:30	B	南山A	0対0	梨花	若葉台 青葉	B	平尾B	1対3	稲城	プログ ゴラツソ		
5	13:20	A	プログ	5対2	青葉	南山 梨花	D	長峰	0対9	ヴェルディ	平尾 稲城		
6	14:10	B	南山A	5対0	稲城	プログ 青葉	B	平尾B	0対6	梨花	長峰 ヴェルディ		
7	15:00	C	南山B	0対7	平尾A	梨花 稲城	D	若葉台B	0対10	ヴェルディ	平尾 ゴラツソ		
8	15:50			対			A	ゴラツソ	2対1	青葉	ヴェルディ 南山		

## 決勝トーナメント組合せ(7/16・長峰VF)



# 第46回稲城市スポーツ大会少年サッカーの部(5年生予選)

試合時間: 予選リーグ15分ハーフ・決勝トーナメント20分ハーフ

8人制／交代自由

各ブロックの1・2位が決勝に進出する。

優勝・準優勝・第3位を表彰する。

なお、決勝トーナメント参加チームから各1名優秀選手を表彰する。

予選: 4月7日(土)／長峰VF

決勝: 6月10日(日)／総合G(予定)

予選運営担当: 南山・プログ

## 予選リーグ組合せ

Aブロック	青葉A	南山A	梨花	勝ち点	得失点	総得点	順位
青葉A		A1 4 VS 1	A3 7 VS 1	6	9	11	1
南山A	A1 1 VS 4		A5 5 VS 0	3	2	6	2
梨花	A3 1 VS 7	A5 0 VS 5		0	-11	1	3

Bブロック	プログB	青葉D	南山B	長峰	勝ち点	得失点	総得点	順位
プログB		A2 8 VS 0	A4 3 VS 0	A6 1 VS 1	7	11	12	1
青葉D	A2 0 VS 8		B6 1 VS 5	B4 1 VS 7	0	-18	2	4
南山B	A4 0 VS 3	B6 5 VS 1		B2 3 VS 1	6	3	8	2
長峰	A6 1 VS 1	B4 7 VS 1	B2 1 VS 3		4	4	9	3

Cブロック	若葉台	青葉C	稲城	平尾	勝ち点	得失点	総得点	順位
若葉台		A7 6 VS 0	A9 6 VS 0	A11 6 VS 0	9	18	18	1
青葉C	A7 0 VS 6		B11 2 VS 5	B9 0 VS 4	0	-13	2	4
稲城	A9 0 VS 6	B11 5 VS 2		B7 2 VS 2	4	-3	7	3
平尾	A11 0 VS 6	B9 4 VS 0	B7 2 VS 2		4	-2	6	2

Dブロック	プログA	青葉B	南山C	坂浜	勝ち点	得失点	総得点	順位
プログA		A8 7 VS 0	A10 10 VS 0	A12 3 VS 0	9	20	20	1
青葉B	A8 0 VS 7		B12 3 VS 2	B10 2 VS 1	6	-5	5	2
南山C	A10 0 VS 10	B12 2 VS 3		B8 0 VS 5	0	-16	2	4
坂浜	A12 0 VS 3	B10 1 VS 2	B8 5 VS 0		3	1	6	3

市民体育大会の結果

(シードチーム)

優勝: 青葉A

準優勝: プログA

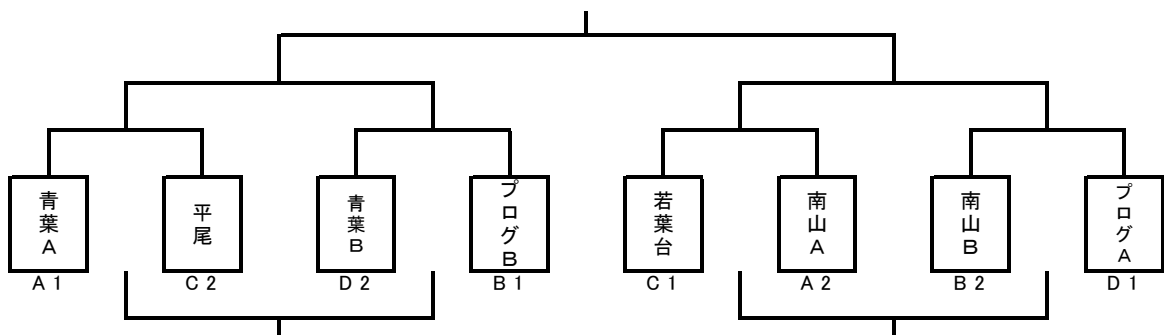
第三位: 若葉台

第四位: プログB

## 予選リーグ対戦表(4/7・長峰VF)

	時間	Aコート						Bコート					
		ブロック	チーム名	対戦	チーム名	審判	ブロック	チーム名	対戦	チーム名	審判		
1	9:00	A	青葉A	7対1	梨花	プログ 南山							
2	9:40	B	プログB	8対0	青葉D	南山 梨花	B	南山B	3対1	長峰	青葉 青葉		
3	10:20	A	南山A	5対0	梨花	青葉 長峰							
4	11:00	B	プログB	3対0	南山B	青葉 梨花	B	青葉D	1対7	長峰	南山 南山		
5	11:40	A	青葉A	4対1	南山A	プログ 長峰							
6	12:20	B	プログB	1対1	長峰	青葉 南山	B	青葉D	1対5	南山B	長峰 プログ		
7	13:00	C	若葉台	6対0	青葉C	南山 坂浜	C	稲城	2対2	平尾	プログ 青葉		
8	13:40	D	プログA	7対0	青葉B	稲城 平尾	D	南山C	0対5	坂浜	若葉台 青葉		
9	14:20	C	若葉台	6対0	稲城	青葉 坂浜	C	青葉C	0対4	平尾	プログ 南山		
10	15:00	D	プログA	10対0	南山C	青葉 平尾	D	青葉B	2対1	坂浜	若葉台 稲城		
11	15:40	C	若葉台	6対0	平尾	青葉 南山	C	青葉C	2対5	稲城	プログ 坂浜		
12	16:20	D	プログA	3対0	坂浜	青葉 稲城	D	青葉B	3対2	南山C	若葉台 平尾		

## 決勝トーナメント組合せ





# 第46回稲城市スポーツ大会少年サッカーの部(4年生予選)

試合時間: 予選リーグ・決勝トーナメント/15分ハーフ

予選: 5月5日(土) / 総合G

8人制 / 交代自由

決勝: 5月20日(日) / 南多摩G

各ブロックの1・2位が決勝に進出する。

予選運営担当: 稲城・若葉台

優勝・準優勝・第3位を表彰する。

なお、決勝トーナメント参加チームから各1名優秀選手を表彰する。

## 予選リーグ組合せ

市民体育大会の結果  
(シードチーム)

優勝: **プログA**

準優勝: **梨花**

第三位: **南山A**

第四位: **稲城A**

Aブロック	プログA	長峰	若葉台C	平尾	勝ち点	得失点	総得点	順位
プログA	-	A1 2 VS 0	A3 11 VS 1	A5 4 VS 1	9	15	17	1
長峰	A1 0 VS 2	-	B5 4 VS 0	B3 5 VS 0	6	7	9	2
若葉台C	A3 1 VS 11	B5 0 VS 4	-	B1 0 VS 3	0	-17	1	4
平尾	A5 1 VS 4	B3 0 VS 5	B1 3 VS 0	-	3	-5	4	3

Bブロック	稲城A	南山B	若葉台A	青葉	勝ち点	得失点	総得点	順位
稲城A	-	A2 4 VS 0	A4 1 VS 1	A6 1 VS 0	7	5	6	1
南山B	A2 0 VS 4	-	B6 0 VS 4	B4 0 VS 2	0	-10		4
若葉台A	A4 1 VS 1	B6 4 VS 0	-	B2 1 VS 3	4	2	6	3
青葉	A6 0 VS 1	B4 2 VS 0	B2 3 VS 1	-	6	3	5	2

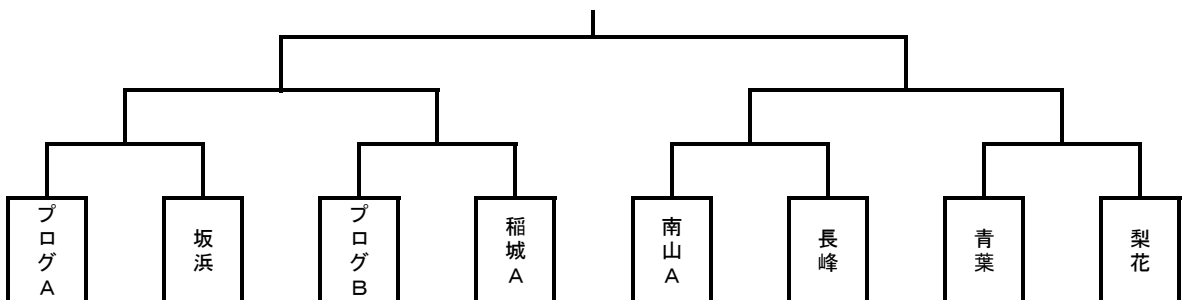
Cブロック	南山A	稲城B	若葉台B	坂浜	勝ち点	得失点	総得点	順位
南山A	-	A7 6 VS 0	A9 15 VS 0	A11 4 VS 0	9	25	25	1
稲城B	A7 0 VS 6	-	B11 1 VS 1	B9 1 VS 3	1	-8	2	3
若葉台B	A9 0 VS 15	B11 1 VS 1	-	B7 0 VS 5	1	-20	1	4
坂浜	A11 0 VS 4	B9 3 VS 1	B7 5 VS 0	-	6	3	8	2

Dブロック	梨花	プログB	はなぶさ	南山C	勝ち点	得失点	総得点	順位
梨花	-	A8 3 VS 0	A10 8 VS 0	A12 6 VS 1	9	16	17	1
プログB	A8 0 VS 3	-	B12 8 VS 0	B10 3 VS 2	6	6	11	2
はなぶさ	A10 0 VS 8	B12 0 VS 8	-	B8 0 VS 5	0	-21		4
南山C	A12 1 VS 6	B10 2 VS 3	B8 5 VS 0	-	3	-1	8	3

## 予選リーグ対戦表(5/5・総合G)

	時間	Aコート						Bコート					
		ブロック	チーム名	対戦	チーム名	主審	ブロック	チーム名	対戦	チーム名	主審		
1	9:00	A	プログA	2対0	長峰	若葉台 青葉	A	若葉台C	0対3	平尾	稲城 南山		
2	9:40	B	稲城A	4対0	南山B	若葉台 平尾	B	若葉台A	1対3	青葉	プログ 長峰		
3	10:20	A	プログA	11対1	若葉台C	南山 青葉	A	長峰	5対0	平尾	若葉台 稲城		
4	11:00	B	稲城A	1対1	若葉台A	長峰 平尾	B	南山B	0対2	青葉	若葉台 プログ		
5	11:40	A	プログA	4対1	平尾	南山 若葉台	A	長峰	4対0	若葉台C	稲城 青葉		
6	12:20	B	稲城A	1対0	青葉	長峰 若葉台	B	南山B	0対4	若葉台A	プログ 平尾		
7	13:00	C	南山A	6対0	稲城B	梨花 プログ	C	若葉台B	0対5	坂浜	はなぶさ 南山		
8	13:40	D	梨花	3対0	プログB	南山 稲城	D	はなぶさ	0対5	南山C	若葉台 坂浜		
9	14:20	C	南山A	15対0	若葉台B	梨花 はなぶさ	C	稲城B	1対3	坂浜	プログ 南山		
10	15:00	D	梨花	8対0	はなぶさ	南山 若葉台	D	プログB	3対2	南山C	稲城 坂浜		
11	15:40	C	南山A	4対0	坂浜	梨花 はなぶさ	C	稲城B	1対1	若葉台B	プログ 南山		
12	16:20	D	梨花	6対1	南山C	若葉台 坂浜	D	プログB	8対0	はなぶさ	稲城 南山		

## 決勝トーナメント組合せ(5/20・南多摩G)



# 第46回稲城市スポーツ大会少年サッカーの部(3年生予選)

試合時間: 予選リーグ・決勝トーナメント/15分ハーフ

予選: 4月22日(日)/南多摩覆蓋G

8人制/交代自由

決勝: 6月3日(日)/南多摩覆蓋G

各ブロックの1・2位が決勝に進出する。

予選運営担当: 坂浜・梨花

優勝・準優勝・第3位を表彰する。

なお、決勝トーナメント参加チームから各1名優秀選手を表彰する。

## 予選リーグ組合せ

Aブロック	若葉台A	プログB	長峰	勝ち点	得失点	総得点	順位
若葉台A		A1 9 VS 0	A4 11 VS 1	6	+19	20	1
プログB	A1 0 VS 9		A7 1 VS 4	0	-12	1	3
長峰	A4 1 VS 11	A7 4 VS 1		3	-7	5	2

Bブロック	プログA	平尾	稲城	坂浜	勝ち点	得失点	総得点	順位
プログA		A2 12 VS 0	A5 2 VS 0	A8 2 VS 1	9	+15	16	1
平尾	A2 0 VS 12		B8 2 VS 7	B5 0 VS 9	0	-26	2	4
稲城	A5 0 VS 2	B8 7 VS 2		B2 1 VS 2	3	+2	8	3
坂浜	A8 1 VS 2	B5 9 VS 0	B2 2 VS 1		6	+9	12	2

Cブロック	南山A	青葉B	はなぶさ	梨花	勝ち点	得失点	総得点	順位
南山A		A3 7 VS 1	A6 2 VS 1	A9 2 VS 0	9	+9	11	1
青葉B	A3 1 VS 7		B9 3 VS 2	B6 1 VS 0	6	-4	5	2
はなぶさ	A6 1 VS 2	B9 2 VS 3		B3 1 VS 0	3	-1	4	3
梨花	A9 0 VS 2	B6 0 VS 1	B3 0 VS 1		0	-4	0	4

Dブロック	青葉A	若葉台B	南山B	勝ち点	得失点	総得点	順位
青葉A		B1 5 VS 1	B4 14 VS 0	6	+18	19	1
若葉台B	B1 1 VS 5		B7 7 VS 0	3	+3	8	2
南山B	B4 0 VS 14	B7 0 VS 7		0	-21	0	3

市民体育大会の結身

(シードチーム)

優勝: 若葉台A

準優勝: 青葉A

第三位: 南山A

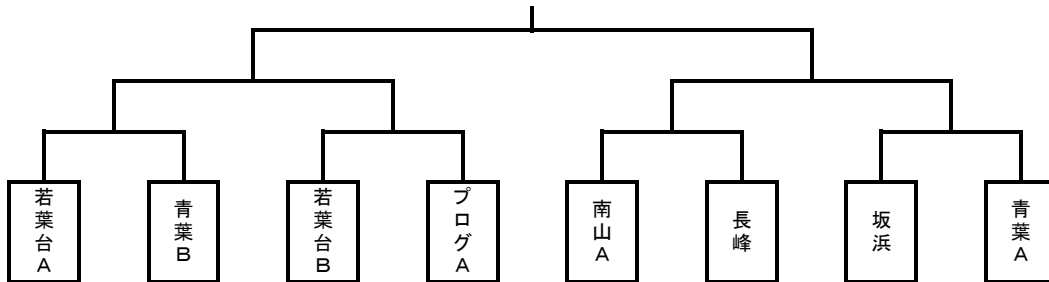
第四位: プログA

4/22 駐車場当番	
8:00~	プログ
9:00~	稲城
10:00~	若葉台
11:00~	長峰
12:00~	平尾
13:00~	南山

## 予選リーグ対戦表(4/22・南多摩覆蓋G)

	時間	Aコート					Bコート				
		ブロック	チーム名	対戦	チーム名	主審	ブロック	チーム名	対戦	チーム名	主審
1	9:30	A	若葉台A	9対0	プログB	稲城 坂浜	D	青葉A	5対1	若葉台B	プログ 平尾
2	10:10	B	プログA	12対0	平尾	青葉 若葉台	B	稲城	1対2	坂浜	若葉台 プログ
3	10:50	C	南山A	7対1	青葉B	若葉台 長峰	C	はなぶさ	1対0	梨花	青葉 南山
4	11:30	A	若葉台A	11対1	長峰	南山 青葉	D	青葉A	14対0	南山B	はなぶさ 梨花
5	12:10	B	プログA	2対0	稲城	南山 はなぶさ	B	平尾	0対9	坂浜	青葉 梨花
6	12:50	C	南山A	2対1	はなぶさ	プログ 稲城	C	青葉B	1対0	梨花	平尾 坂浜
7	13:30	A	プログB	1対4	長峰	南山 梨花	D	若葉台B	7対0	南山B	青葉 はなぶさ
8	14:10	B	プログA	2対1	坂浜	若葉台 南山	B	平尾	2対7	稲城	プログ 長峰
9	14:50	C	南山A	2対0	梨花	プログ 坂浜	C	青葉B	3対2	はなぶさ	平尾 稲城

## 決勝トーナメント組合せ(5/4・総合G)



## 第46回稲城市スポーツ大会少年サッカーの部(2年生予選)

試合時間: 予選リーグ・決勝トーナメント/12分ハーフ

予選: 4月7日(土)/総合G

8人制/交代自由

決勝: 4月15日(日)/総合G

各ブロックの1・2位が決勝に進出する。

予選運営担当: 南山・青葉

優勝・準優勝・第3位を表彰する。

なお、決勝トーナメント参加チームから各1名優秀選手を表彰する。

市民体育大会の結果  
(シードチーム)

優勝: 若葉台A  
準優勝: 若葉台B  
第三位: プログ  
第四位: 南山A

### 予選リーグ組合せ

Aブロック	若葉台A	梨花B	青葉A	勝ち点	得失点	総得点	順位
若葉台A		A1 11 VS 0	A3 5 VS 3	6	+13	16	1
梨花B	A1 0 VS 11		A5 0 VS 14	0	-25	0	3
青葉A	A3 3 VS 5	A5 14 VS 0		3	+12	17	2

Bブロック	南山A	若葉台C	梨花A	勝ち点	得失点	総得点	順位
南山A		B1 12 VS 0	B3 2 VS 3	3	+11	14	2
若葉台C	B1 0 VS 12		B5 0 VS 9	0	-21	0	3
梨花A	B3 3 VS 2	B5 9 VS 0		6	+10	12	1

Cブロック	プログ	南山B	坂浜	勝ち点	得失点	総得点	順位
プログ		A2 6 VS 1	A4 3 VS 0	6	+8	9	1
南山B	A2 1 VS 6		A6 0 VS 5	0	-10	1	3
坂浜	A4 0 VS 3	A6 5 VS 0		3	+2	5	2

Dブロック	若葉台B	青葉B	稲城	勝ち点	得失点	総得点	順位
若葉台B		B2 1 VS 0	B4 6 VS 1	6	+6	7	1
青葉B	B2 0 VS 1		B6 7 VS 1	3	+5	7	2
稲城	B4 1 VS 6	B6 1 VS 7		0	-11	2	3

### 予選リーグ対戦表(4/7・総合G)

	時間	Aコート					Bコート				
		ブロック	チーム名	対戦	チーム名	主審	ブロック	チーム名	対戦	チーム名	主審
1	10:00	A	若葉台A	11対0	梨花B	プログ 南山	B	南山A	12対0	若葉台C	プログ 青葉
2	10:35	C	プログ	6対1	南山B	若葉台 若葉台	D	若葉台B	1対0	青葉B	南山 梨花
3	11:10	A	若葉台A	5対3	青葉A	プログ 坂浜	B	南山A	2対3	梨花A	若葉台 稲城
4	11:45	C	プログ	3対0	坂浜	若葉台 青葉	D	若葉台B	6対1	稲城	南山 梨花
5	12:20	A	梨花B	0対14	青葉A	南山 坂浜	B	若葉台C	0対9	梨花A	青葉 稲城
6	12:55	C	南山B	0対5	坂浜	梨花 青葉	D	青葉B	7対1	稲城	若葉台 梨花

### 決勝トーナメント組合せ(4/15・総合G)

