

2019年度ジュニア大会(3年生決勝)

試合時間: 15分ハーフ

決勝: 8月31日(土) / 南多摩覆蓋G

8人制 / 交代自由

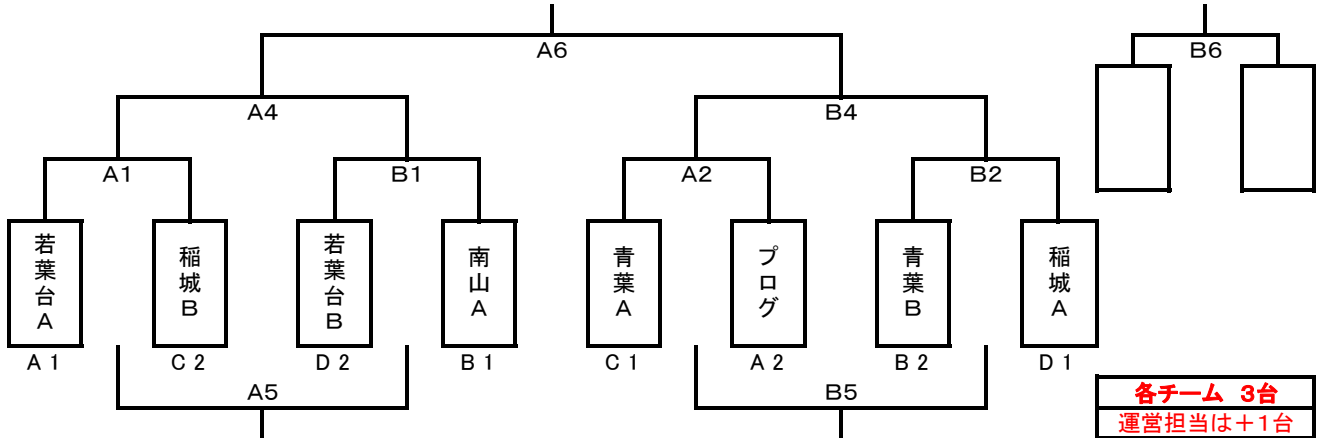
運営担当: 青葉・南山

優勝・準優勝・第3位を表彰する。

なお、決勝トーナメント参加チームから各1名優秀選手を表彰する。

決勝トーナメント組合せ(8/31、南多摩覆蓋G)

優勝 :
準優勝 :
第3位 :



決勝トーナメント組合せ(8/31、南多摩覆蓋G)

各チーム上記の内、1台は覆蓋上

	時間	Aコート				Bコート			
		チーム名	対戦	チーム名	主審	チーム名	対戦	チーム名	主審
1	13:30	若葉台A	対	稲城B	青葉・プログ	若葉台B	対	南山A	青葉・稲城
2	14:10	青葉A	対	プログ	若葉台・稲城	青葉B	対	稲城A	若葉台・南山
3	14:50	/		/		/		/	
4	15:30		対			対			
5	16:10		対			対			
6	16:50		対			対			

優秀選手賞

チーム	氏名	チーム	氏名
若葉台A		青葉A	
稲城B		プログ	
若葉台B		青葉B	
南山A		稲城A	

2019年度ジュニア大会(2年生決勝)

試合時間: 12分ハーフ

決勝: 7月20日(土) / 総合G

8人制 / 交代自由

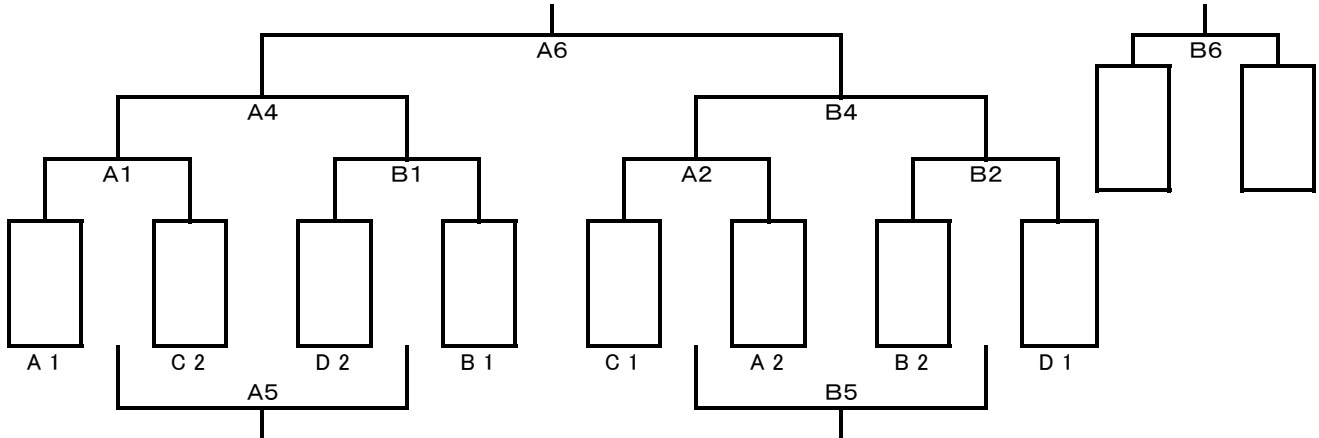
運営担当:

優勝・準優勝・第3位を表彰する。

なお、決勝トーナメント参加チームから各1名優秀選手を表彰する。

決勝トーナメント組合せ(7/20・総合G)

優勝 :
準優勝 :
第3位 :



決勝トーナメント組合せ(7/20・総合G)

	時間	Aコート				Bコート			
		チーム名	対戦	チーム名	主審	チーム名	対戦	チーム名	主審
1	13:30	0	対	0		0	対	0	
2	14:05	0	対	0		0	対	0	
3	14:40	/		対	/		対	/	
4	15:05		対			対	対		
5	15:40		対			対	対		
6	16:15		対			対	対		

優秀選手賞

チーム	氏名	チーム	氏名
0		0	
0		0	
0		0	
0		0	

2019年度ジュニア大会(3年生予選)

試合時間: 予選リーグ・決勝トーナメント/15分ハーフ

予選: 6月16日(日)/南多摩覆蓋G

8人制/交代自由

決勝: 7月14日(日)/南多摩覆蓋G

各ブロックの1・2位が決勝に進出する。

予選運営担当: 坂浜・プログ

優勝・準優勝・第3位を表彰する。

なお、決勝トーナメント参加チームから各1名優秀選手を表彰する。

予選リーグ組合せ

Aブロック	若葉台A	プログ	長峰	勝ち点	得失点	総得点	順位
若葉台A		A1 7 VS 0	A4 11 VS 0	6	18	18	1
プログ	A1 0 VS 7		A7 5 VS 1	3	-3	5	2
長峰	A4 0 VS 11	A7 1 VS 5		0	-15	1	3

Bブロック	南山A	青葉B	梨花	坂浜	勝ち点	得失点	総得点	順位
南山A		A2 9 VS 0	A5 7 VS 0	A8 4 VS 0	9	20	20	1
青葉B	A2 0 VS 9		B8 1 VS 0	B5 5 VS 2	6	-5	6	2
梨花	A5 0 VS 7	B8 0 VS 1		B2 2 VS 1	3	-7	2	3
坂浜	A8 0 VS 4	B5 2 VS 5	B2 1 VS 2		0	-8	3	4

Cブロック	青葉A	稲城B	南山B	勝ち点	得失点	総得点	順位
青葉A		A3 8 VS 0	A6 7 VS 0	6	15	15	1
稲城B	A3 0 VS 8		B9 3 VS 1	3	-6	3	2
南山B	A6 0 VS 7	B9 1 VS 3		0	-9	1	3

Dブロック	稲城A	若葉台B	平尾	勝ち点	得失点	総得点	順位
稲城A		B1 5 VS 0	B4 4 VS 1	6	8	9	1
若葉台B	B1 0 VS 5		B7 1 VS 0	3	-4	1	2
平尾	B4 1 VS 4	B7 0 VS 1		0	-4	1	3

スポーツ大会の結果

(シードチーム)

優勝: 若葉台A

準優勝: 稲城A

第三位: 青葉A

第四位: 南山A

各チーム 3台

運営担当は+1台

8:00~ 若葉台

9:00~ 稲城

10:00~ 梨花

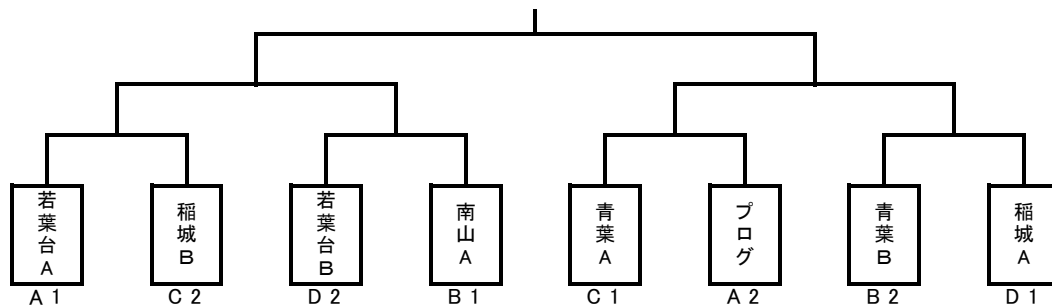
11:00~ 長峰

上記の内、運営分の+1台のみ
覆蓋上に止める。

予選リーグ対戦表(6/16・南多摩覆蓋G)

	時間	Aコート					Bコート				
		ブロック	チーム名	対戦	チーム名	主審	ブロック	チーム名	対戦	チーム名	主審
1	9:30	A	若葉台A	7対0	プログ	南山 青葉	D	稲城A	5対0	若葉台B	南山 坂浜
2	10:10	B	南山A	9対0	青葉B	若葉台 プログ	B	梨花	2対1	坂浜	稲城 若葉台
3	10:50	C	青葉A	8対0	稲城B	梨花 坂浜	D	稲城A	4対1	平尾	南山 青葉
4	11:30	A	若葉台A	11対0	長峰	青葉 稲城	B	青葉B	5対2	坂浜	稲城 平尾
5	12:10	B	南山A	7対0	梨花	若葉台 長峰	D	若葉台B	1対0	平尾	青葉 坂浜
6	12:50	A	プログ	5対1	長峰	南山 梨花	C	青葉A	7対0	南山B	若葉台 平尾
7	13:30	B	南山A	4対0	坂浜	プログ 長峰	B	青葉B	1対0	梨花	稲城 南山
8	14:10			対			C	稲城B	3対1	南山B	青葉 梨花

決勝トーナメント組合せ(7/14・南多摩覆蓋G)



2019年度ジュニア大会(2年生予選)

試合時間: 予選リーグ・決勝トーナメント/12分ハーフ

8人制/交代自由

各ブロックの1・2位が決勝に進出する。

優勝・準優勝・第3位を表彰する。

なお、決勝トーナメント参加チームから各1名優秀選手を表彰する。

予選: 9月1日(日)/南多摩覆盖G

決勝: 9月8日(日)/総合G

予選運営担当: 南山・青葉

スポーツ大会の結果
(シードチーム)

優勝: **青葉A**
準優勝: **プログA**
第三位: **若葉台A**
第四位: **青葉B**

予選リーグ組合せ

Aブロック	青葉	プログB	梨花	勝ち点	得失点	総得点	順位
青葉		A1 VS	A3 VS				
プログB	A1 VS		A5 VS				
梨花	A3 VS	A5 VS					

Bブロック	若葉台C	坂浜	平尾	勝ち点	得失点	総得点	順位
若葉台C		B1 VS	B3 VS				
坂浜	B1 VS		B5 VS				
平尾	B3 VS	B5 VS					

Cブロック	若葉台A	南山A	長峰	勝ち点	得失点	総得点	順位
若葉台A		A2 VS	A4 VS				
南山A	A2 VS		A6 VS				
長峰	A4 VS	A6 VS					

Dブロック	プログA	若葉台B	南山B	勝ち点	得失点	総得点	順位
プログA		B2 VS	B4 VS				
若葉台B	B2 VS		B6 VS				
南山B	B4 VS	B6 VS					

各チーム 3台

運営担当は+1台

8:00~ **平尾**

9:00~ **若葉台**

10:00~ **梨花**

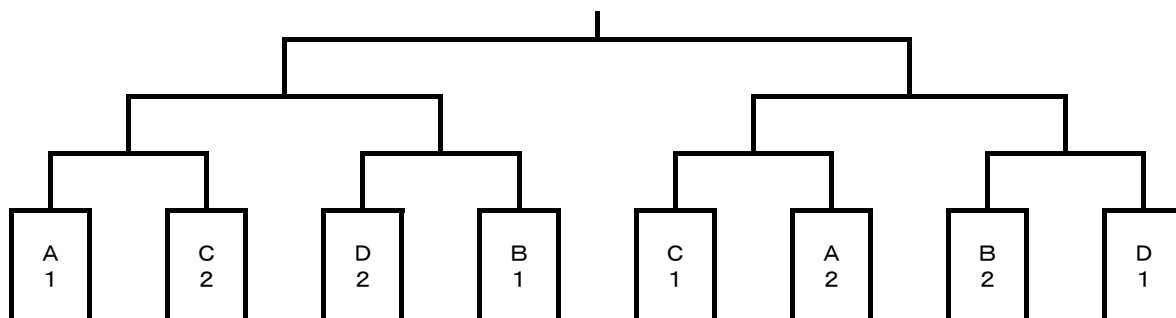
11:00~ **坂浜**

上記の内、運営分の+1台のみ
覆盖上に止める。

予選リーグ対戦表(7/15・南多摩覆盖G)

	時間	Aコート					Bコート				
		ブロック	チーム名	対戦	チーム名	審判	ブロック	チーム名	対戦	チーム名	審判
1	9:30	A	青葉	対	プログB	若葉台 若葉台	B	若葉台C	対	坂浜	南山 南山
2	10:05	C	若葉台A	対	南山A	プログ プログ	D	プログA	対	若葉台B	青葉 坂浜
3	10:40	A	青葉	対	梨花	若葉台 若葉台	B	若葉台C	対	平尾	長峰 南山
4	11:15	C	若葉台A	対	長峰	プログ 平尾	D	プログA	対	南山B	青葉 若葉台
5	11:50	A	プログB	対	梨花	南山 長峰	B	坂浜	対	平尾	若葉台 梨花
6	12:25	C	南山A	対	長峰	プログ 梨花	D	若葉台B	対	南山B	坂浜 平尾

決勝トーナメント組合せ(7/20・総合G)



2019年度ジュニア大会(1年生)

試合時間: 予選リーグ・順位決定戦/10-3-10

予選: 決勝 6月23日(日)/南多摩覆盖G

8人制/交代自由

運営担当: 若葉台・梨花

各ブロックのリーグ戦後、同順位による順位決定戦。
優勝・準優勝・第3位を表彰する。

ブロックリーグ組合せ

Aブロック	青葉	南山A	若葉台B	梨花	勝ち点	得失点	総得点	順位
青葉		A1 10 VS 1	A3 6 VS 0	A5 3 VS 0	9	18	19	1
南山A	A1 1 VS 10		B5 1 VS 0	B3 1 VS 3	3	-10	3	3
若葉台B	A3 0 VS 6	B5 0 VS 1		B1 0 VS 2	0	-9	0	4
梨花	A5 0 VS 3	B3 3 VS 1	B1 2 VS 0		6	1	5	2

スポーツ大会の結果
(シードチーム)

優勝: 青葉A
準優勝: 長峰
第三位: 若葉台A
第四位: 梨花

Bブロック	長峰	南山B	坂浜	若葉台A	勝ち点	得失点	総得点	順位
長峰		A2 5 VS 0	A4 4 VS 0	A6 0 VS 0	7	9	9	1
南山B	A2 0 VS 5		B6 0 VS 7	B4 0 VS 4	0	-16	0	4
坂浜	A4 0 VS 4	B6 7 VS 0		B2 VS	3	3	7	3
若葉台A	A6 0 VS 0	B4 4 VS 0	B2 1 VS 0		7	5	5	2

各チーム 4台	
運営担当は+1台	
8:00~	青葉
9:00~	長峰
10:00~	南山

上記の内、運営分の+1台のみ覆盖上に止める。

対戦表(6/23・南多摩覆盖G)

時間	Aコート						Bコート					
	ブロック	チーム名	対戦	チーム名	主審		ブロック	チーム名	対戦	チーム名	主審	
1 9:30	A	青葉	10対1	南山A	長峰 若葉台		A	若葉台B	0対2	梨花	坂浜 南山	
2 10:00	B	長峰	5対0	南山B	青葉 若葉台		B	坂浜	0対1	若葉台A	南山 梨花	
3 10:30	A	青葉	6対0	若葉台B	南山 坂浜		A	南山A	1対3	梨花	長峰 若葉台	
4 11:00	B	長峰	4対0	坂浜	南山 若葉台		B	南山B	0対4	若葉台A	青葉 梨花	
5 11:30	A	青葉	3対0	梨花	南山 若葉台		A	南山A	1対0	若葉台B	長峰 坂浜	
6 12:00	B	長峰	0対0	若葉台A	南山 梨花		B	南山B	0対7	坂浜	青葉 若葉台	
12:25												
7 12:50	順位決定戦	A3:南山A	2対7	B3:坂浜	青葉・若葉台		順位決定戦	A4:若葉台B	0対1	B4:南山B	梨花・長峰	
8 13:20	決勝	A1:青葉	2対0	B1:長峰	南山・若葉台		3位決定戦	A2:梨花	0対1	B2:若葉台A	坂浜・南山	

優秀選手賞

チーム	氏名	チーム	氏名
青葉	杉原 和真	長峰	藤原 柊哉
南山A	イシハマ レンナ	南山B	吉原 カズノリ
若葉台B	小柳 俊太	坂浜	富士原 基晴
梨花	及川 広樹	若葉台A	鳥居 權