

第47回稲城市スポーツ大会少年サッカーの部(6年生決勝)

試合時間: 20分ハーフ

決勝: 4月28日(日) / 長峰VF

8人制 / 交代自由

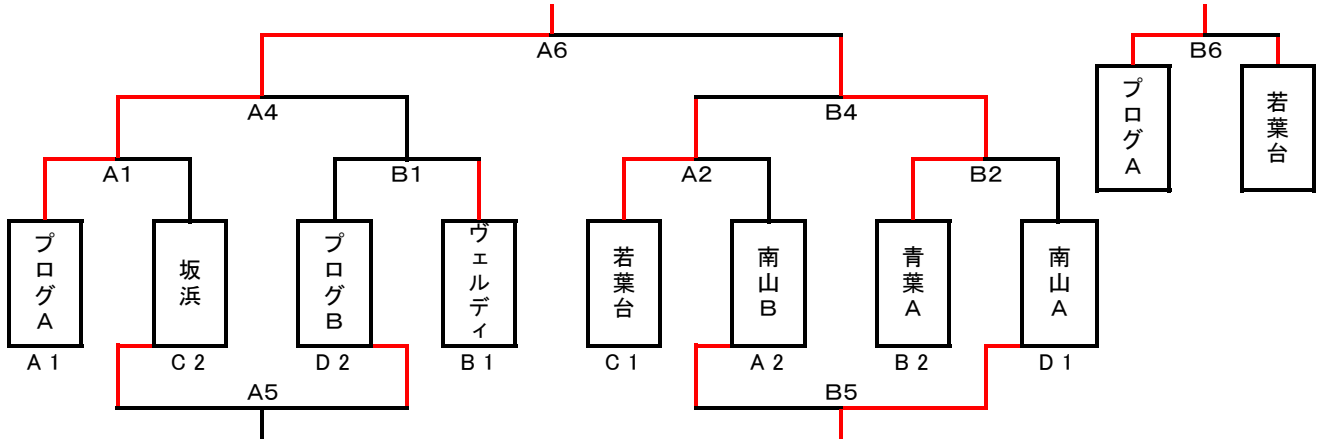
運営担当: 坂浜・南山

優勝・準優勝・第3位を表彰する。

なお、決勝トーナメント参加チームから各1名優秀選手を表彰する。

決勝トーナメント組合せ(4/28・長峰VF)

優勝 : **ヴェルディ**
 準優勝 : **青葉A**
 第3位 : **プログA**



決勝トーナメント組合せ(4/28・長峰VF)

	時間	Aコート				Bコート			
		チーム名	対戦	チーム名	主審	チーム名	対戦	チーム名	主審
1	10:00	プログA	4対1	坂浜	若葉台 南山	プログB	0対6	ヴェルディ	青葉 南山
2	10:50	若葉台	9対2	南山B	プログ 坂浜	青葉A	3対2	南山A	プログ ヴェルディ
3	11:40	対		対		対		対	
4	12:30	プログA	0対1	ヴェルディ	坂浜 プログ	若葉台	0対4	青葉A	南山 南山
5	13:20	坂浜	2対2	プログB	若葉台 ヴェルディ	南山B	1対10	南山A	プログ 青葉
6	14:10	ヴェルディ	9対0	青葉A	南山 プログ	プログA	2対1	若葉台	坂浜 南山

優秀選手賞

チーム	氏名	チーム	氏名
プログA	高橋 權人	若葉台	牛越 一希
坂浜	福田 怜央	南山B	上野 和希
プログB	青野 裕吾	青葉A	倉持 旬
ヴェルディ	草間 信	南山A	五十嵐 輝

第47回稲城市スポーツ大会少年サッカーの部(6年生予選)

試合時間:予選は15分ハーフ、決勝は20分ハーフ

予選: 4月6日(土)／長峰VF

8人制／交代自由

決勝: 4月28日(日)／長峰VF

各ブロックの1・2位が決勝に進出する。

優勝・準優勝・第3位を表彰する。

なお、決勝トーナメント参加チームから各1名優秀選手を表彰する。

予選運営担当: 梨花・ヴェルディ

予選リーグ組合せ

市民体育大会の結果
(シードチーム)

優勝: プログA

準優勝: 南山A

第三位: 坂浜

第四位: 青葉A

Aブロック	プログA	南山B	青葉C	勝ち点	得失点	総得点	順位
プログA		A8 10 VS 0	A10 6 VS 0	6	16	16	1
南山B	A8 0 VS 10		A12 4 VS 0	3	-6	4	2
青葉C	A10 0 VS 6	A12 0 VS 4		0	-10		3

Bブロック	青葉A	稲城	長峰	ヴェルディ	勝ち点	得失点	総得点	順位
青葉A		A7 9 VS 0	A9 12 VS 0	A11 0 VS 9	6	12	21	2
稲城	A7 0 VS 9		B11 4 VS 3	B9 0 VS 17	3	-25	4	3
長峰	A9 0 VS 12	B11 3 VS 4		B7 0 VS 7	0	-20	3	4
ヴェルディ	A11 9 VS 0	B9 17 VS 0	B7 7 VS 0		9	33	33	1

Cブロック	坂浜	南山C	青葉B	若葉台	勝ち点	得失点	総得点	順位
坂浜		A1 4 VS 0	A3 3 VS 0	A5 3 VS 4	6	6	10	2
南山C	A1 0 VS 4		B5 2 VS 2	B3 0 VS 13	1	-17	2	4
青葉B	A3 0 VS 3	B5 2 VS 2		B1 0 VS 5	1	-8	2	3
若葉台	A5 4 VS 3	B3 13 VS 0	B1 5 VS 0		9	19	22	1

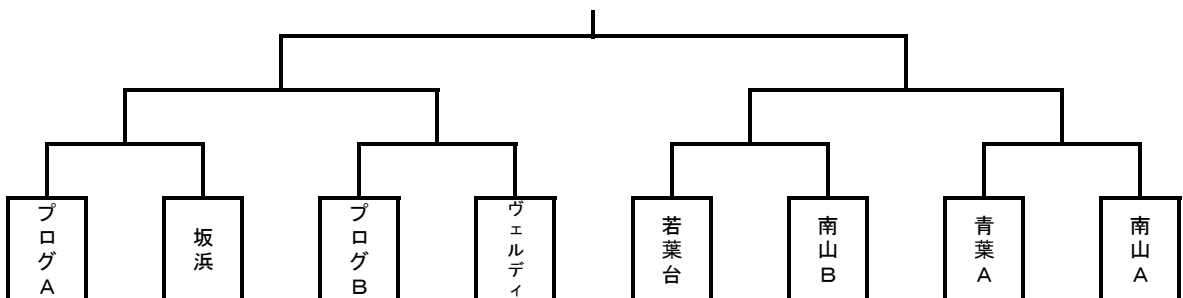
Dブロック	南山A	プログB	梨花	平尾	勝ち点	得失点	総得点	順位
南山A		A2 1 VS 0	A4 1 VS 1	A6 5 VS 0	7	6	7	1
プログB	A2 0 VS 1		B6 4 VS 0	B4 3 VS 0	6	6	7	2
梨花	A4 1 VS 1	B6 0 VS 4		B2 1 VS 0	4	-3	2	3
平尾	A6 0 VS 5	B4 0 VS 3	B2 0 VS 1		0	-9		4

予選リーグ対戦表(4/6・長峰VF)

第7試合以降のチームは試合時間が早まる可能性があることを考慮ください。

	時間	Aコート					Bコート				
		ブロック	チーム名	対戦	チーム名	主審	ブロック	チーム名	対戦	チーム名	主審
1	9:00	C	坂浜	4対0	南山C	プログ 梨花	C	青葉B	0対5	若葉台	南山 平尾
2	9:40	D	南山A	1対0	プログB	青葉 若葉台	D	梨花	1対0	平尾	坂浜 南山
3	10:20	C	坂浜	3対0	青葉B	南山 プログ	C	南山C	0対13	若葉台	梨花 平尾
4	11:00	D	南山A	1対1	梨花	坂浜 青葉	D	プログB	3対0	平尾	南山 若葉台
5	11:40	C	坂浜	3対4	若葉台	南山 梨花	C	南山C	2対2	青葉B	プログ 平尾
6	12:20	D	南山A	5対0	平尾	坂浜 若葉台	D	プログB	4対0	梨花	南山 青葉
7	13:00	B	青葉A	9対0	稲城	プログ 南山	B	長峰	0対7	ヴェルディ	青葉 稲城
8	13:40	A	プログA	10対0	南山B	長峰 ヴェ					
9	14:20	B	青葉A	12対0	長峰	プログ 稲城	B	稲城	0対17	ヴェルディ	青葉 青葉
10	15:00	A	プログA	6対0	青葉C	長峰 ヴェ					
11	15:40	B	青葉A	0対9	ヴェルディ	南山 稲城	B	稲城	4対3	長峰	青葉 青葉
12	16:20	A	南山B	4対0	青葉C	長峰 ヴェ					

決勝トーナメント組合せ(4/28・長峰VF)



第47回稲城市スポーツ大会少年サッカーの部(5年生決勝)

試合時間: 1回戦及びフレンドリーは15分ハーフ、他は20分ハーフ(暑熱対策により変更) 決勝: 5月26日(日)／南多摩G

8人制／交代自由

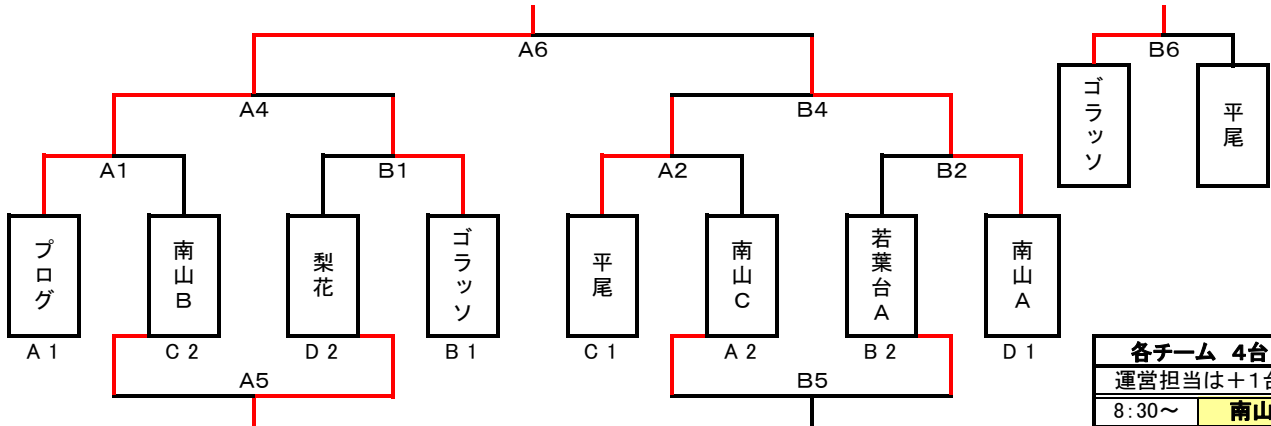
運営担当: 若葉台・プログ

優勝・準優勝・第3位を表彰する。

なお、決勝トーナメント参加チームから各1名優秀選手を表彰する。

決勝トーナメント組合せ(5/26・南多摩G)

優勝 : **プログ**
準優勝 : **南山A**
第3位 : **ゴラッソ**



決勝トーナメント組合せ(5/26・南多摩G)

	時間	Aコート				Bコート			
		チーム名	対戦	チーム名	主審	チーム名	対戦	チーム名	主審
1	10:00	プログ	2対0	南山B	平尾 若葉台	梨花	0対2	ゴラッソ	南山 南山
2	10:50	平尾	4対0	南山C	プログ ゴラッソ	若葉台A	0対7	南山A	梨花 梨花
3	11:40	対		対		対		対	
4	12:30	プログ	2対1	ゴラッソ	南山 南山	平尾	0対4	南山A	梨花 若葉台
5	13:20	南山B	0対1	梨花	プログ ゴラッソ	南山C	4対4	若葉台A	梨花 平尾
6	14:10	プログ	2対0	南山A	梨花 若葉台	ゴラッソ	1対0	平尾	南山 南山

優秀選手賞

チーム	氏名	チーム	氏名
プログ	緑川 颯	平尾	高橋 颯太
南山B	北田 陽路	南山C	小川 翔希
梨花	渡邊 聖	若葉台A	渡辺 直希
ゴラッソ	小森 瑛仁	南山A	近藤 翔

第47回稲城市スポーツ大会少年サッカーの部(5年生予選)

試合時間: 予選は15分ハーフ、決勝は20分ハーフ

8人制/交代自由

各ブロックの1・2位が決勝に進出する。

優勝・準優勝・第3位を表彰する。

なお、決勝トーナメント参加チームから各1名優秀選手を表彰する。

予選: 5月19日(日)/南多摩G

決勝: 5月26日(日)/南多摩G

予選運営担当: AM/長峰・ゴラツ
PM/平尾・稲城

予選リーグ組合せ

Aブロック	プログA	南山C	若葉台B	青葉B	勝ち点	得失点	総得点	順位
プログA		A1 4 VS 0	A3 3 VS 0	A5 10 VS 0	9	17	17	1
南山C	A1 0 VS 4		B5 6 VS 0	B3 3 VS 2	6	3	9	2
若葉台B	A3 0 VS 3	B5 0 VS 6		B1 0 VS 4	0	-13		4
青葉B	A5 0 VS 10	B3 2 VS 3	B1 4 VS 0		3	-7	6	3

Bブロック	若葉台A	坂浜	長峰	ゴラツ	勝ち点	得失点	総得点	順位
若葉台A		A2 2 VS 0	A4 3 VS 2	A6 0 VS 1	6	2	5	2
坂浜	A2 0 VS 2		B6 2 VS 0	B4 1 VS 7	3	-6	3	3
長峰	A4 2 VS 3	B6 0 VS 2		B2 0 VS 3	0	-6	2	4
ゴラツ	A6 1 VS 0	B4 7 VS 1	B2 3 VS 0		9	10	11	1

Cブロック	平尾	南山B	若葉台C	稲城A	勝ち点	得失点	総得点	順位
平尾		A7 4 VS 1	A9 5 VS 0	A11 1 VS 0	9	9	10	1
南山B	A7 1 VS 4		B11 6 VS 0	B9 0 VS 0	4	3	7	2
若葉台C	A9 0 VS 5	B11 0 VS 6		B7 1 VS 5	0	-15	1	4
稲城A	A11 0 VS 1	B9 0 VS 0	B7 5 VS 1		4	3	5	3

Dブロック	南山A	稲城B	青葉A	梨花	勝ち点	得失点	総得点	順位
南山A		A8 6 VS 0	A10 3 VS 0	A12 1 VS 0	9	10	10	1
稲城B	A8 0 VS 6		B12 0 VS 2	B10 0 VS 2	0	-10		4
青葉A	A10 0 VS 3	B12 2 VS 0		B8 1 VS 1	4	-1	3	3
梨花	A12 0 VS 1	B10 2 VS 0	B8 1 VS 1		4	1	3	2

市民体育大会の結果
(シードチーム)

優勝: プログA
準優勝: 南山A
第三位: 平尾
第四位: 若葉台A

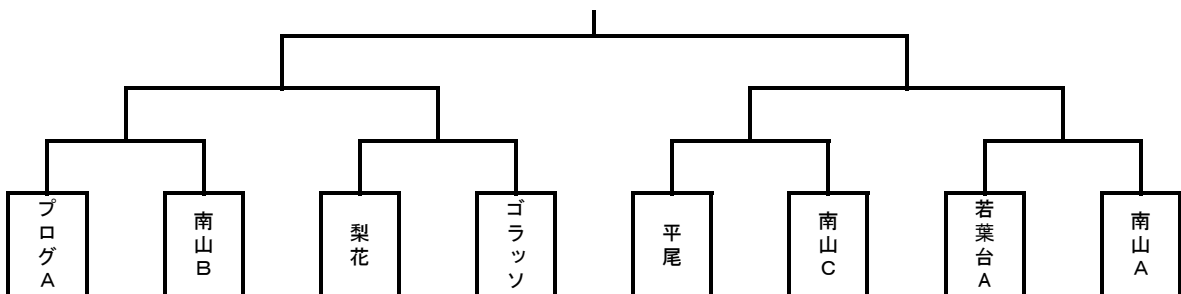
各チーム 3台	
運営担当は+1台	
7:30~	南山
8:30~	青葉
9:30~	坂浜
10:30~	若葉台
11:30~	稲城
12:30~	梨花
13:30~	平尾

予選リーグ対戦表(5/19・南多摩G)

第7試合以降のチームは試合時間が早まる可能性があることを考慮ください。

	時間	Aコート						Bコート					
		ブロック	チーム名	対戦	チーム名	主審	ブロック	チーム名	対戦	チーム名	主審		
1	9:00	A	プログA	4対0	南山C	若葉台 坂浜	A	若葉台B	0対4	青葉B	長峰 ゴラツ		
2	9:40	B	若葉台A	2対0	坂浜	プログ 南山	B	長峰	0対3	ゴラツ	若葉台 青葉		
3	10:20	A	プログA	3対0	若葉台B	坂浜 ゴラツ	A	南山C	3対2	青葉B	若葉台 長峰		
4	11:00	B	若葉台A	3対2	長峰	南山 青葉	B	坂浜	1対7	ゴラツ	プログ 若葉台		
5	11:40	A	プログA	10対0	青葉B	若葉台 ゴラツ	A	南山C	6対0	若葉台B	坂浜 長峰		
6	12:20	B	若葉台A	0対1	ゴラツ	プログ 青葉	B	坂浜	3対0	長峰	南山 若葉台		
7	13:00	C	平尾	4対1	南山B	青葉 稲城	C	若葉台C	1対5	稲城A	南山 梨花		
8	13:40	D	南山A	6対0	稲城B	平尾 若葉台	D	青葉A	1対1	梨花	稲城 南山		
9	14:20	C	平尾	5対0	若葉台C	稲城 南山	C	南山B	0対0	稲城A	梨花 青葉		
10	15:00	D	南山A	3対0	青葉A	平尾 稲城	D	稲城B	0対2	梨花	南山 若葉台		
11	15:40	C	平尾	1対0	稲城A	南山 梨花	C	南山B	6対0	若葉台C	稲城 青葉		
12	16:20	D	南山A	1対0	梨花	平尾 稲城	D	稲城B	0対2	青葉A	南山 若葉台		

決勝トーナメント組合せ(5/26・南多摩G)



第47回稲城市スポーツ大会少年サッカーの部(4年生決勝)

試合時間: 15分ハーフ

決勝: 5月5日(日) / 南多摩G

8人制 / 交代自由

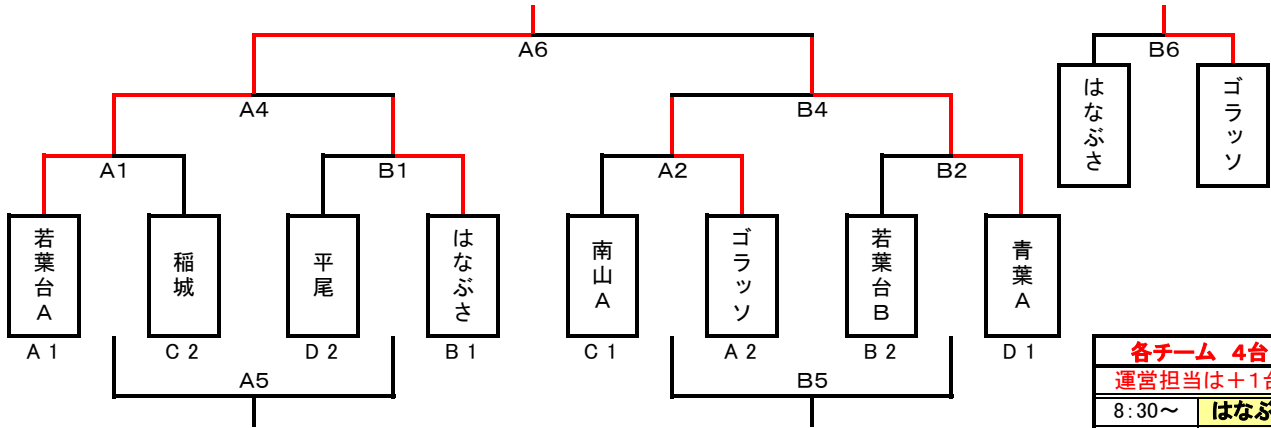
運営担当: 平尾・ゴラッソ

優勝・準優勝・第3位を表彰する。

なお、決勝トーナメント参加チームから各1名優秀選手を表彰する。

決勝トーナメント組合せ(5/5・南多摩G)

優勝 : 若葉台A
 準優勝 : 青葉A
 第3位 : ゴラッソ



各チーム 4台	
運営担当は+1台	
8:30~	はなぶさ
9:30~	南山
10:30~	稲城

決勝トーナメント組合せ(5/5・南多摩G)

	時間	Aコート				Bコート			
		チーム名	対戦	チーム名	主審	チーム名	対戦	チーム名	主審
1	10:00	若葉台A	7対0	稲城	南山 ゴラッソ	平尾	0対1	はなぶさ	若葉台 青葉
2	10:40	南山A	2対3	ゴラッソ	若葉台 稲城	若葉台B	0対3	青葉A	平尾 はなぶさ
3	11:20	対		対		対		対	
4	12:00	若葉台A	6対1	はなぶさ	稲城 平尾	ゴラッソ	1対3	青葉A	南山 若葉台
5	12:40	稲城	3対0	平尾	若葉台 はなぶさ	南山A	6対1	若葉台B	ゴラッソ 青葉
6	13:20	若葉台A	4対1	青葉A	稲城 平尾	はなぶさ	0対5	ゴラッソ	南山 若葉台

優秀選手賞

チーム	氏名	チーム	氏名
若葉台A	若井 翔太	南山A	岡村 知樹
稲城	阿久澤 漣	ゴラッソ	小池 隼人
平尾	高橋 還太	若葉台B	森本 晴馬
はなぶさ	金井 誉	青葉A	杉原 英晃

第47回稲城市スポーツ大会少年サッカーの部(4年生予選)

試合時間: 予選・決勝すべて15分ハーフ

8人制/交代自由

各ブロックの1・2位が決勝に進出する。

優勝・準優勝・第3位を表彰する。

なお、決勝トーナメント参加チームから各1名優秀選手を表彰する。

予選: 4月14日(日)/南多摩G

決勝: 5月5日(日)/南多摩G

予選運営担当: AM/南山・坂浜
PM/はなぶさ・若葉台

予選リーグ組合せ

Aブロック	若葉台A	ゴラッソ	長峰	勝ち点	得失点	総得点	順位
若葉台A		A8 2 VS 2	A10 15 VS 0	4	15	17	1
ゴラッソ	A8 2 VS 2		A12 4 VS 0	4	4	6	2
長峰	A10 0 VS 15	A12 0 VS 4		0	-19		3

Bブロック	若葉台B	南山B	はなぶさ	梨花	勝ち点	得失点	総得点	順位
若葉台B		A7 0 VS 0	A9 0 VS 0	A11 2 VS 1	5	1	2	2
南山B	A7 0 VS 0		B11 2 VS 4	B9 0 VS 3	1	-5	2	4
はなぶさ	A9 0 VS 0	B11 4 VS 2		B7 2 VS 0	7	4	6	1
梨花	A11 1 VS 2	B9 3 VS 0	B7 0 VS 2		3		4	3

Cブロック	プログA	青葉B	南山A	稲城	勝ち点	得失点	総得点	順位
プログA		A1 6 VS 1	A3 1 VS 3	A5 0 VS 2	3	1	7	3
青葉B	A1 1 VS 6		B5 0 VS 5	B3 0 VS 0	1	-10	1	4
南山A	A3 3 VS 1	B5 5 VS 0		B1 2 VS 0	9	9	10	1
稲城	A5 2 VS 0	B3 0 VS 0	B1 0 VS 2		4		2	2

Dブロック	青葉A	プログB	平尾	坂浜	勝ち点	得失点	総得点	順位
青葉A		A2 5 VS 0	A4 5 VS 0	A6 8 VS 0	9	18	18	1
プログB	A2 0 VS 5		B6 0 VS 1	B4 2 VS 0	3	-4	2	3
平尾	A4 0 VS 5	B6 1 VS 0		B2 4 VS 0	6		5	2
坂浜	A6 0 VS 8	B4 0 VS 2	B2 0 VS 4		0	-14		4

市民体育大会の結果
(シードチーム)

優勝: 若葉台A
準優勝: 青葉A
第三位: プログA
第四位: 若葉台B

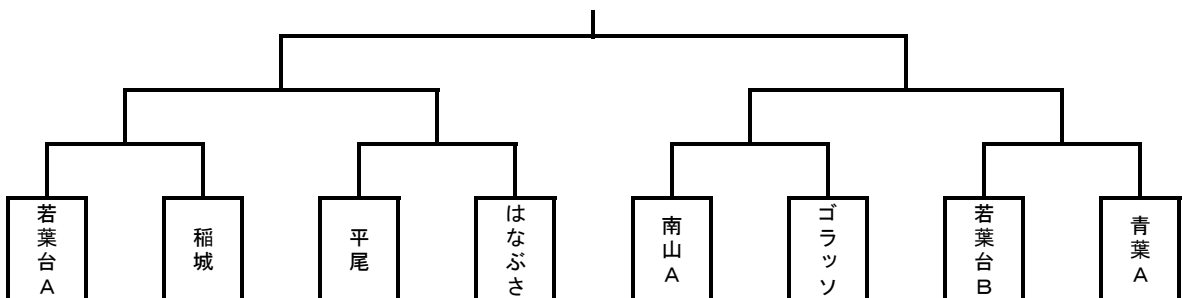
各チーム 3台	
運営担当は+1台	
7:30~	プログ
8:30~	青葉
9:30~	稲城
10:30~	平尾
11:30~	梨花
12:30~	ゴラッソ
13:30~	長峰

予選リーグ対戦表(4/14・南多摩G)

第7試合以降のチームは試合時間が早まる可能性があることを考慮ください。

時間	Aコート						Bコート					
	ブロック	チーム名	対戦	チーム名	主審	ブロック	チーム名	対戦	チーム名	主審		
1 9:00	C	プログA	6対1	青葉B	坂浜 平尾	C	南山A	2対0	稲城	青葉 プログ		
2 9:40	D	青葉A	5対0	プログB	南山 稲城	D	平尾	4対0	坂浜	プログ 青葉		
3 10:20	C	プログA	1対3	南山A	平尾 坂浜	C	青葉B	0対0	稲城	青葉 プログ		
4 11:00	D	青葉A	5対0	平尾	プログ 南山	D	プログB	2対0	坂浜	青葉 稲城		
5 11:40	C	プログA	0対2	稲城	青葉 平尾	C	青葉B	0対5	南山A	プログ 坂浜		
6 12:20	D	青葉A	8対0	坂浜	プログ 稲城	D	プログB	0対1	平尾	青葉 南山		
7 13:00	B	若葉台B	0対0	南山B	ゴラッソ 梨花	B	はなぶさ	2対0	梨花	若葉台 若葉台		
8 13:40	A	若葉台A	2対2	ゴラッソ	長峰 はなぶさ			対				
9 14:20	B	若葉台B	0対0	はなぶさ	ゴラッソ 南山	B	南山B	0対3	梨花	若葉台 若葉台		
10 15:00	A	若葉台A	15対0	長峰	はなぶさ 梨花			対				
11 15:40	B	若葉台B	2対1	梨花	南山 長峰	B	南山B	2対4	はなぶさ	若葉台 梨花		
12 16:20	A	ゴラッソ	4対0	長峰	南山 はなぶさ			対				

決勝トーナメント組合せ(5/5・南多摩G)



第47回稲城市スポーツ大会少年サッカーの部(3年生決勝)

試合時間: 15分ハーフ

決勝: 5月6日(月祝)/南多摩G

8人制/交代自由

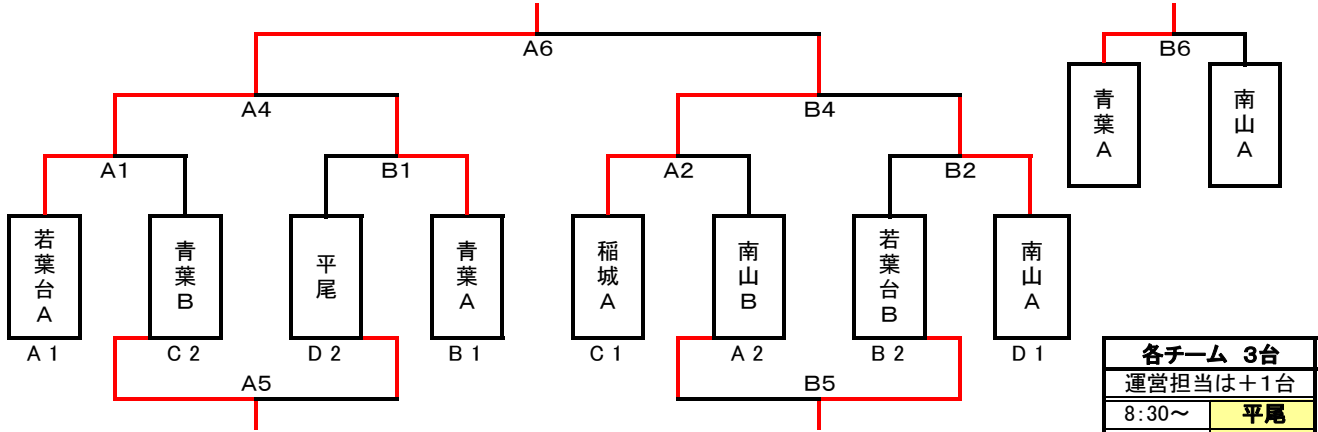
運営担当: 南山

優勝・準優勝・第3位を表彰する。

なお、決勝トーナメント参加チームから各1名優秀選手を表彰する。

決勝トーナメント組合せ(5/6・南多摩G)

優勝: **若葉台A**
 準優勝: **稲城A**
 第3位: **青葉A**



各チーム 3台	
運営担当は+1台	
8:30~	平尾
9:30~	若葉台
10:30~	青葉

運営分は覆盖上

決勝トーナメント組合せ(5/6・南多摩G)

	時間	Aコート				Bコート			
		チーム名	対戦	チーム名	主審	チーム名	対戦	チーム名	主審
1	10:00	若葉台A	14対0	青葉B	稲城 南山	平尾	0対4	青葉A	若葉台 南山
2	10:40	稲城A	13対0	南山B	若葉台 青葉	若葉台B	0対3	南山A	平尾 青葉
3	11:20		対				対		
4	12:00	若葉台A	3対0	青葉A	平尾 南山	稲城A	5対0	南山A	若葉台 青葉
5	12:40	青葉B	9対0	平尾	若葉台 南山	南山B	0対6	若葉台B	稲城 青葉
6	13:20	若葉台A	4対0	稲城A	青葉 南山	青葉A	2対1	南山A	若葉台 平尾

優秀選手賞

チーム	氏名	チーム	氏名
若葉台A	山口 琉太郎	稲城A	上原 愛規
青葉B	伊藤 永騎	南山B	堀江 侑矢
平尾	三瀬 絢翔	若葉台B	石見 颯
青葉A	藤原 直也	南山A	土井 海澄

第47回稲城市スポーツ大会少年サッカーの部(3年生予選)

試合時間: 予選・決勝すべて15分ハーフ

予選: 4月7日(日)／総合G

8人制／交代自由

決勝: 5月6日(月祝)／南多摩覆蓋G

各ブロックの1・2位が決勝に進出する。

予選運営担当: 稲城・青葉

優勝・準優勝・第3位を表彰する。

なお、決勝トーナメント参加チームから各1名優秀選手を表彰する。

市民体育大会の結果
(シードチーム)

優勝: 若葉台A

準優勝: 南山A

第三位: 稲城A

第四位: 青葉A

予選リーグ組合せ

Aブロック	若葉台A	南山B	長峰	勝ち点	得失点	総得点	順位
若葉台A		A1 13 VS 0	B3 12 VS 0	6	25	25	1
南山B	A1 0 VS 13		A7 1 VS 0	3	-12	1	2
長峰	B3 0 VS 12	A7 0 VS 1		0	-13		3

Bブロック	青葉A	若葉台B	プログ	坂浜	勝ち点	得失点	総得点	順位
青葉A		A2 0 VS 0	A4 5 VS 1	A6 4 VS 0	7	8	9	1
若葉台B	A2 0 VS 0		B6 4 VS 0	B4 0 VS 0	5	4	4	2
プログ	A4 1 VS 5	B6 0 VS 4		B2 0 VS 2	0	-10	1	4
坂浜	A6 0 VS 4	B4 0 VS 0	B2 2 VS 0		4	6	2	3

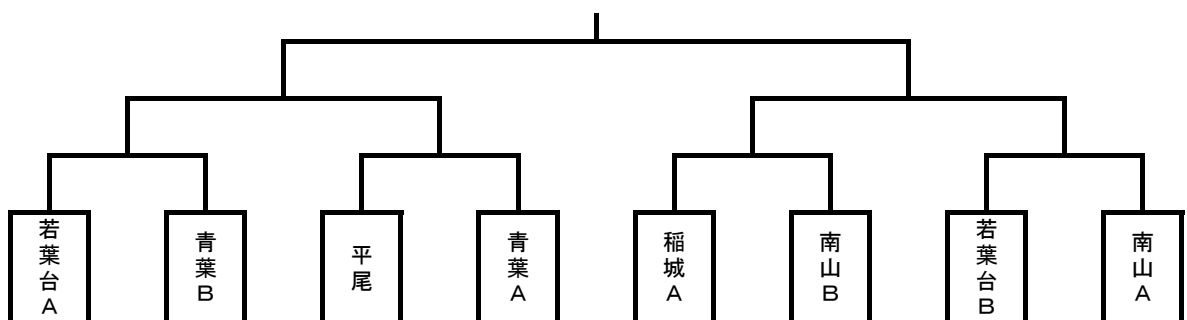
Cブロック	稲城A	青葉B	梨花	勝ち点	得失点	総得点	順位
稲城A		B1 2 VS 0	A5 3 VS 0	6	5	5	1
青葉B	B1 0 VS 2		B7 5 VS 0	3	3	5	2
梨花	A5 0 VS 3	B7 0 VS 5		0	8		3

Dブロック	南山A	稲城B	平尾	勝ち点	得失点	総得点	順位
南山A		A3 11 VS 0	B5 4 VS 0	6	15	15	1
稲城B	A3 0 VS 11		A8 0 VS 1	0	-12		3
平尾	B5 0 VS 4	A8 1 VS 0		3	5	1	2

予選リーグ対戦表(4/7・総合G)

	時間	Aコート					Bコート				
		ブロック	チーム名	対戦	チーム名	主審	ブロック	チーム名	対戦	チーム名	主審
1	10:00	A	若葉台A	13対0	南山B	稲城 青葉	C	稲城A	2対0	青葉B	平尾 南山
2	10:35	B	青葉A	0対0	若葉台B	稲城 プログ	B	プログ	0対2	坂浜	若葉台 青葉
3	11:10	D	南山A	11対0	稲城B	青葉 若葉台	A	若葉台A	12対0	長峰	プログ プログ
4	11:45	B	青葉A	5対1	プログ	若葉台 長峰	B	若葉台B	0対0	坂浜	南山 稲城
5	12:20	C	稲城A	3対0	梨花	プログ プログ	D	南山A	4対0	平尾	若葉台 坂浜
6	12:55	B	青葉A	4対0	坂浜	稲城 梨花	B	若葉台B	4対0	プログ	南山 平尾
7	13:30	A	南山B	1対0	長峰	青葉 プログ	C	青葉B	5対0	梨花	若葉台 プログ
8	14:05	D	稲城B	0対1	平尾	長峰 梨花			対		

決勝トーナメント組合せ(5/6・南多摩覆蓋G)



第47回稲城市スポーツ大会少年サッカーの部(2年生決勝)

試合時間: 12分ハーフ

決勝: 4月21日(日) / 南多摩覆蓋G

8人制 / 交代自由

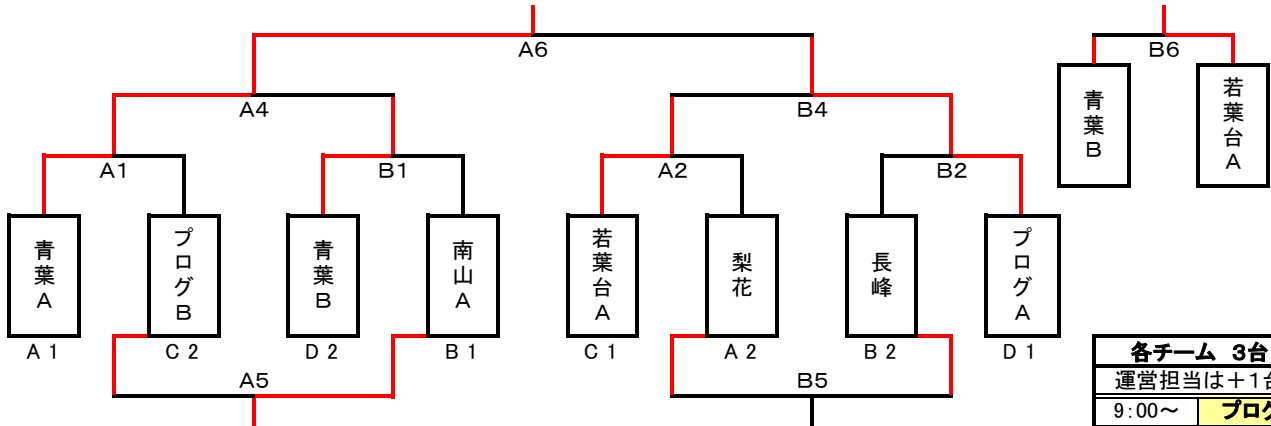
運営担当: 若葉台・青葉

優勝・準優勝・第3位を表彰する。

なお、決勝トーナメント参加チームから各1名優秀選手を表彰する。

決勝トーナメント組合せ(4/21・南多摩覆蓋G)

優勝 : 青葉A
準優勝 : プログA
第3位 : 若葉台A



各チーム 3台	
運営担当は+1台	
9:00~	プログ
10:00~	梨花
11:00~	南山

各チーム1台+運営分は覆蓋上

決勝トーナメント組合せ(4/21・南多摩覆蓋G)

	時間	Aコート				Bコート			
		チーム名	対戦	チーム名	主審	チーム名	対戦	チーム名	主審
1	10:00	青葉A	9対1	プログB	若葉台 梨花	青葉B	2対1	南山A	長峰 プログ
2	10:35	若葉台A	2対1	梨花	青葉 プログ	長峰	0対6	プログA	青葉 南山
3	11:10	対		対		対		対	
4	11:45	青葉A	8対0	青葉B	プログ 南山	若葉台A	0対3	プログA	梨花 長峰
5	12:20	プログB	2対6	南山A	青葉 青葉	梨花	0対0	長峰	若葉台 プログ
6	12:55	青葉A	3対1	プログA	梨花 南山	青葉B	2対2 5PK6	若葉台A	長峰 プログ

優秀選手賞

チーム	氏名	チーム	氏名
青葉A	帆足 颯太	若葉台A	中西 一翔
プログB	坂上 栄真	梨花	丸山 悠貴
青葉B	笹久保 圭人	長峰	清水 優理
南山A	川崎 凌音	プログA	堀田 湊介

第47回稲城市スポーツ大会少年サッカーの部(2年生予選)

試合時間: 予選リーグ・決勝トーナメント/12分ハーフ

予選: 4月6日(土)/総合G

8人制/交代自由

決勝: 4月21日(日)/南多摩覆蓋G

各ブロックの1・2位が決勝に進出する。

予選運営担当: 南山・プログ

優勝・準優勝・第3位を表彰する。

なお、決勝トーナメント参加チームから各1名優秀選手を表彰する。

市民体育大会の結果
(シードチーム)

優勝: **青葉A**

準優勝: **プログA**

第三位: **若葉台A**

第四位: **南山**

予選リーグ組合せ

Aブロック	青葉A	坂浜	梨花	勝ち点	得失点	総得点	順位
青葉A		A1 23 VS 0	A3 9 VS 0	6	32	32	1
坂浜	A1 0 VS 23		A5 0 VS 4	0	-27		3
梨花	A3 0 VS 9	A5 4 VS 0		3	-5	4	2

Bブロック	南山A	平尾	長峰	勝ち点	得失点	総得点	順位
南山A		B1 5 VS 1	B3 4 VS 1	6	7	9	1
平尾	B1 1 VS 5		B5 0 VS 2	0	-6	1	3
長峰	B3 1 VS 4	B5 2 VS 0		3	-1	3	2

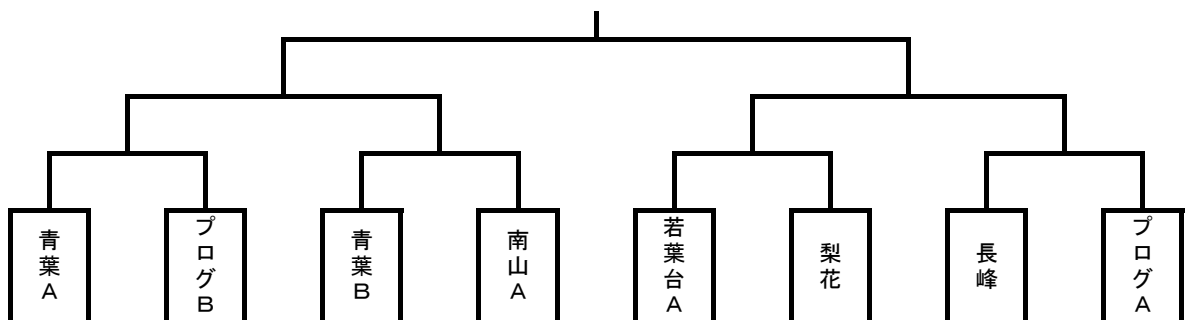
Cブロック	若葉台A	プログB	南山B	勝ち点	得失点	総得点	順位
若葉台A		A2 6 VS 1	A4 8 VS 0	6	13	14	1
プログB	A2 1 VS 6		A6 2 VS 1	3	-4	3	2
南山B	A4 0 VS 8	A6 1 VS 2		0	-9	1	3

Dブロック	プログA	青葉B	若葉台B	勝ち点	得失点	総得点	順位
プログA		B2 2 VS 0	B4 9 VS 0	6	11	11	1
青葉B	B2 0 VS 2		B6 8 VS 0	3	6	8	2
若葉台B	B4 0 VS 9	B6 0 VS 8		0	17		3

予選リーグ対戦表(4/6・総合G)

	時間	Aコート					Bコート				
		ブロック	チーム名	対戦	チーム名	主審	ブロック	チーム名	対戦	チーム名	主審
1	10:00	A	青葉A	23対0	坂浜	プログ 南山	B	南山A	5対1	平尾	青葉 若葉台
2	10:35	C	若葉台A	6対1	プログB	青葉 坂浜	D	プログA	2対0	青葉B	南山 平尾
3	11:10	A	青葉A	9対0	梨花	若葉台 プログ	B	南山A	4対1	長峰	プログ 青葉
4	11:45	C	若葉台A	8対0	南山B	青葉 梨花	D	プログA	9対0	若葉台B	南山 長峰
5	12:20	A	坂浜	0対4	梨花	若葉台 南山	B	平尾	0対2	長峰	プログ 若葉台
6	12:55	C	プログB	2対1	南山B	坂浜 梨花	D	青葉B	8対0	若葉台B	平尾 長峰

決勝トーナメント組合せ(4/21・南多摩覆蓋G)



第47回稲城市スポーツ大会少年サッカーの部(1年)

試合時間: 予選リーグ・順位決定戦 / 10-3-10

予選・決勝: 4月14日(日) / 南多摩覆蓋G

8人制 / 交代自由

運営担当: 梨花・長峰

各ブロックのリーグ戦後、同順位による順位決定戦。
優勝・準優勝・第3位を表彰する。

優勝 : 青葉A
準優勝 : 長峰
第3位 : 若葉台A

ブロックリーグ組合せ

Aブロック	青葉A	若葉台B	梨花	勝ち点	得失点	総得点	順位
青葉A		A1 9 VS 0	A3 7 VS 1	6	+15	16	1
若葉台B	A1 0 VS 9		B3 0 VS 1	0	-10	0	3
梨花	A3 1 VS 7	B3 1 VS 0		3	-5	2	2

Bブロック	青葉B	若葉台A	長峰	勝ち点	得失点	総得点	順位
青葉B		A2 1 VS 2	A6 0 VS 3	0	-4	1	3
若葉台A	A2 2 VS 1		B4 0 VS 0	4	+1	2	2
長峰	A6 3 VS 0	B4 0 VS 0		4	+3	3	1

各チーム 3台
運営担当は+1台
駐車場係は 4年生大会

上記の内、各チーム1台と運営分は覆蓋上に止める。

対戦表(4/14・南多摩覆蓋G)

	時間	Aコート						Bコート				
		ブロック	チーム名	対戦	チーム名	主審	ブロック	チーム名	対戦	チーム名	主審	
1	10:00	A	青葉A	9対0	若葉台B	梨花 梨花	B	青葉B	1対2	若葉台A	長峰 長峰	
2	10:45	A	青葉A	7対1	梨花	若葉台 若葉台	B	若葉台A	0対0	長峰	青葉 青葉	
3	11:30	A	若葉台B	0対1	梨花	青葉 青葉	B	青葉B	0対3	長峰	若葉台 若葉台	
	11:55											
7	12:20	順位決定戦	若葉台B	0対0	青葉B	梨花 × 2	3位決定戦	梨花	0対4	若葉台A	長峰 × 2	
8	12:50	決勝	青葉A	2対1	長峰	若葉台 × 2						

優秀選手賞

チーム	氏名	チーム	氏名
青葉A	藤井 奏羽	青葉B	藤原 育真
若葉台B	松平 栞奈	若葉台A	高橋 橙矢
梨花	藤原 悠真	長峰	大矢 颯柊