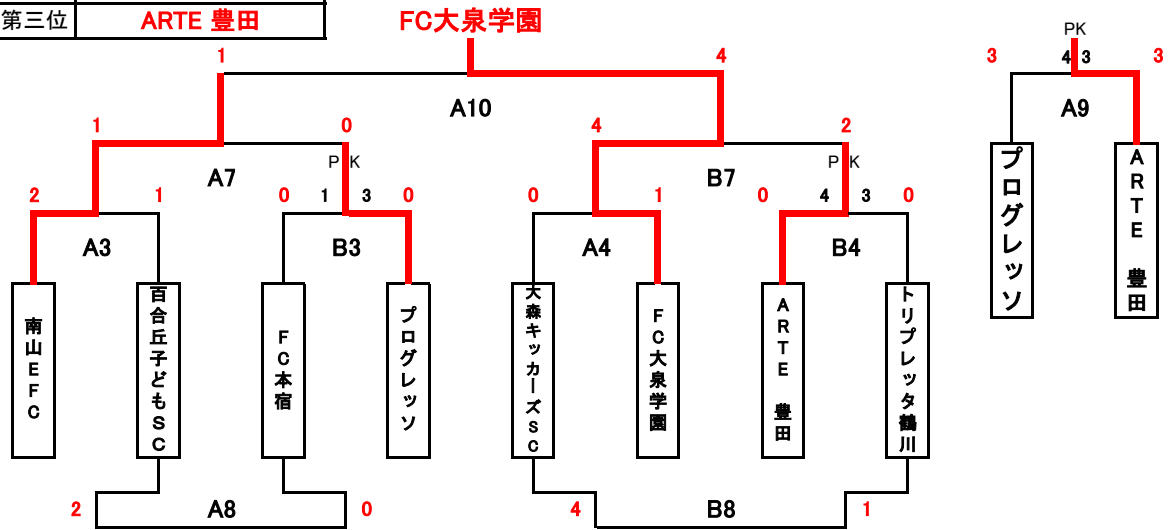


## 第25回 稲城招待少年サッカー大会(第二日目)

※1・2位トーナメント1回戦・フレンドリーマッチは30分(15分ハーフ)で行います。

優勝	<b>FC大泉学園</b>
準優勝	<b>南山EFC</b>
第三位	<b>ARTE 豊田</b>

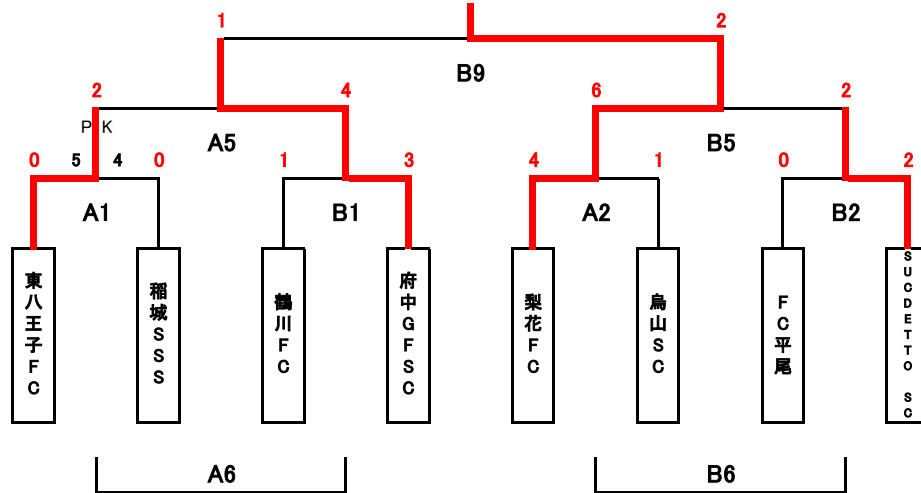
会場 : 稲城長峰VF Aコート  
運営担当 : 南山・プログレツ



2位T優勝	<b>梨花FC</b>
-------	-------------

会場 : 稲城長峰VF Bコート  
運営担当 : 稲城・平尾

### 2位トーナメント



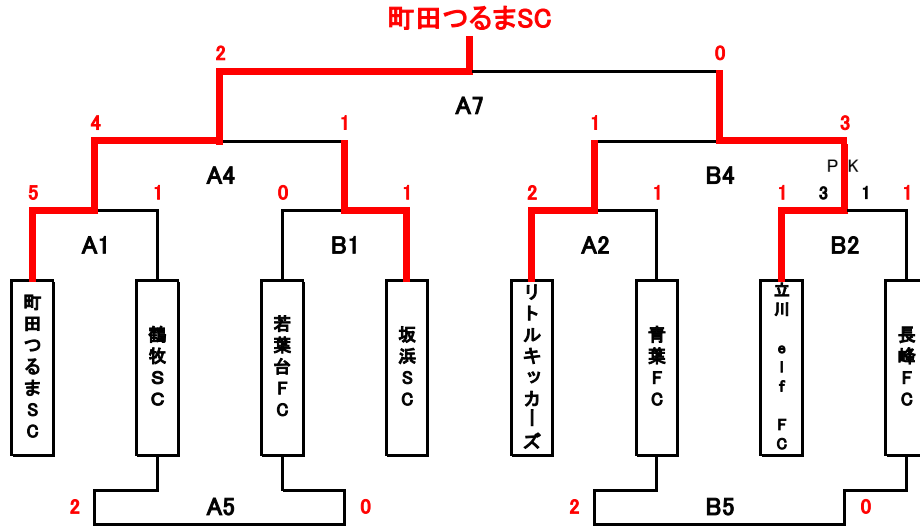
		対戦カード(Aコート)		審判	対戦カード(Bコート)		審判		
1	9:30	東八王子FC	0 vs 5 PK 0 4	稲城SSS	審判部	鶴川FC	1 vs 3	府中GFSC	審判部
2	10:10	梨花FC	4 vs 1	烏山SC	1	FC平尾	0 vs 2	SUCDETTO SC	1
3	10:50	南山EFC	2 vs 1	百合丘子どもSC	2	FC本宿	0 vs 1 PK 0 3	プログレツ	2
4	11:30	大森キッカーズSC	0 vs 1	FC大泉学園	3	ARTE 豊田	0 vs 4 PK 0 3	トリプレッタ鶴川	3
5	12:10	A1勝 東八王子FC	2 vs 4	府中GFSC B1勝	4	A2勝 梨花FC	6 vs 2	SUCDETTO SC B2勝	4
6	13:00	A1負 稲城SSS	0 vs 3	鶴川FC B1負	5	A2負 烏山SC	1 vs 0	FC平尾	B2負 5
7	13:40	A3勝 南山EFC	1 vs 0	プログレツ B3勝	6	A4勝 FC大泉学園	4 vs 2	ATRE豊田	B4勝 6
8	14:30	A3負 百合丘子どもSC	2 vs 0	FC本宿 B3負	7	A4負 大森キッカーズ	4 vs 1	トリプレッタ鶴川	B4負 7
9	15:10	A7負 プログレツ	3 vs 0 PK 3 1	ATRE豊田 B7負	8	A5勝 府中GFSC	1 vs 2	梨花FC	B5勝 審判部
10	16:00	A7勝 南山EFC	1 vs 4	FC大泉学園 B7勝	審判部		vs		

## 第25回 稲城招待少年サッカー大会(第二日目)

※フレンドリーマッチは30分(15分ハーフ)で行います。

3位T優勝 **町田つまSC**

会場 : 南多摩スポーツ広場  
運営担当 : 坂浜・若葉台



		対戦カード(Aコート)			審判	対戦カード(Bコート)			審判
1	10:00	町田つまSC	5 vs 1	鶴牧SC	審判部	若葉台FC	0 vs 1	坂浜SC	審判部
2	10:50	リトルキッカーズ	2 vs 1	青葉FC	1	立川 elf FC	1/3 vs 1/1 PK	長峰FC	1
3	11:40								
4	12:20	A1勝 町田つまSC	4 vs 1	坂浜SC	B1勝 2	A2勝 リトルキッカーズ	1 vs 3	立川elf FC	B2勝 2
5	13:10	A1負 鶴牧SC	2 vs 0	若葉台FC	B1負 4	A2負 青葉FC	2 vs 0	長峰FC	B2負 4
6	13:50	A4勝 町田つまSC	2 vs 0	立川elf FC	B4勝 審判部				

## 第25回 稲城招待少年サッカー大会(第一日目)

### 予選リーグ組合せ表 A・Bブロック

会場 : 稲城長峰VF Aコート

運営担当 : 南山EFC、梨花FC

Aブロック	東八王子FC	町田つまSC	南山EFC	勝点	得失点	総得点	順位
東八王子FC	\	3 ○ 0	1 ● 6	3	▲2	4	2
町田つまSC	0 ● 3	\	1 ● 5	0	▲7	1	3
南山EFC	6 ○ 1	5 ○ 1	\	6	9	11	1

Bブロック	大森キッカーズSC	リトルキッカーズ	梨花FC	勝点	得失点	総得点	順位
大森キッカーズSC	\	10 ○ 2	0 △ 0	4	8	10	1
リトルキッカーズ	2 ● 10	\	0 ● 7	0	▲15	2	3
梨花FC	0 △ 0	7 ○ 0	\	4	7	7	2

No.	時間	対戦カード				審判	
1	10:00	東八王子FC	3	vs	0	町田つまSC	南山・梨花
2	10:50	大森キッカーズSC	10	vs	2	リトルキッカーズ	1
3	11:40	東八王子FC	1	vs	6	南山EFC	2
4	12:30	大森キッカーズSC	0	vs	0	梨花FC	3
5	13:20	町田つまSC	1	vs	5	南山EFC	4
6	14:10	リトルキッカーズ	0	vs	7	梨花FC	5

※原則として審判は第2試合以降、前試合の勝者から主審、敗者から予備審判をお願いします。

※試合開始時間は目安の時間を記載しています。前試合の後半10分後に本部横へ集合して下さい。

## 第25回 稲城招待少年サッカー大会(第一日目)

### 予選リーグ組合せ表 C・Dブロック

会場 : 稲城長峰VF Bコート

運営担当 : 若葉台FC、FC平尾

Cブロック	FC本宿	鶴川FC	若葉台FC	勝点	得失点	総得点	順位
FC本宿		2 ○ 1	6 ○ 2	6	5	8	1
鶴川FC	1 ● 2		3 ○ 0	3	2	4	2
若葉台FC	2 ● 6	0 ● 3		0	▲7	2	3

Dブロック	立川 elf FC	ARTE 豊田	FC平尾	勝点	得失点	総得点	順位
立川 elf FC		0 ● 2	2 ○ 1	3	▲1	2	3
ARTE 豊田	2 ○ 0		1 ● 2	3	1	3	1
FC平尾	1 ● 2	2 ○ 1		3	0	3	2

		対戦カード				審判	
1	10:00	FC本宿	2	vs	1	鶴川FC	若葉台・平尾
2	10:50	立川 elf FC	0	vs	2	ARTE 豊田	1
3	11:40	FC本宿	6	vs	2	若葉台FC	2
4	12:30	立川 elf FC	2	vs	1	FC平尾	3
5	13:20	鶴川FC	3	vs	0	若葉台FC	4
6	14:10	ARTE 豊田	1	vs	2	FC平尾	5

※原則として審判は第2試合以降、前試合の勝者から主審、敗者から予備審判をお願いします。

※試合開始時間は目安の時間を記載しています。前試合の後半10分後に本部横へ集合して下さい。

## 第25回 稲城招待少年サッカー大会(第一日目)

### 予選リーグ組合せ表 E・Fブロック

会場 : 南多摩スポーツ広場 Aコート

運営担当 : 稲城SSS、青葉FC

Eブロック	烏山SC	FC大泉学園	青葉FC	勝点	得失点	総得点	順位
烏山SC	/	0 ● 3	2 ○ 1	3	▲2	2	2
FC大泉学園	3 ○ 0	/	4 ○ 0	6	7	7	1
青葉FC	1 ● 2	0 ● 4	/	0	▲5	1	3

Fブロック	百合丘子どもSC	鶴牧SC	稲城SSS	勝点	得失点	総得点	順位
百合丘子どもSC	/	8 ○ 0	8 ○ 1	6	15	16	1
鶴牧SC	0 ● 8	/	2 △ 2	1	▲8	2	3
稲城SSS	1 ● 8	2 △ 2	/	1	▲7	3	2

		対戦カード				審判	
1	10:00	烏山SC	0	vs	3	FC大泉学園	稲城・青葉
2	10:50	百合丘子どもSC	8	vs	0	鶴牧SC	1
3	11:40	烏山SC	2	vs	1	青葉FC	2
4	12:30	百合丘子どもSC	8	vs	1	稲城SSS	3
5	13:20	FC大泉学園	4	vs	0	青葉FC	4
6	14:10	鶴牧SC	2	vs	2	稲城SSS	5

※原則として審判は第2試合以降、前試合の勝者から主審、敗者から予備審判をお願いします。

※試合開始時間は目安の時間を記載しています。前試合の後半10分後に本部横へ集合して下さい。

## 第25回 稲城招待少年サッカー大会(第一日目)

### 予選リーグ組合せ表 G・Hブロック

会場 : 南多摩スポーツ広場 Bコート

運営担当 : 長峰FC、プログレッソ

Gブロック	トリプレッタ鶴川	長峰FC	SUCDETTO SC	勝点	得失点	総得点	順位
トリプレッタ鶴川		2 〇 0	2 〇 0	6	4	4	1
長峰FC	0 ● 2		1 ● 3	0	▲4	1	3
SUCDETTO SC	0 ● 2	3 〇 0		3	0	3	2

Hブロック	坂浜SC	府中GFSC	プログレッソ	勝点	得失点	総得点	順位
坂浜SC		1 ● 2	0 ● 10	0	▲11	1	3
府中GFSC	2 〇 1		0 △ 0	4	1	2	2
プログレッソ	10 〇 0	0 △ 0		4	10	10	1

		対戦カード				審判	
1	10:00	トリプレッタ鶴川	2	vs	0	長峰FC	坂浜・プログ
2	10:50	坂浜SC	1	vs	2	府中GFSC	1
3	11:40	トリプレッタ鶴川	2	vs	0	SUCDETTO SC	2
4	12:30	坂浜SC	0	vs	10	プログレッソ	3
5	13:20	長峰FC	1	vs	3	SUCDETTO SC	4
6	14:10	府中GFSC	0	vs	0	プログレッソ	5

※原則として審判は第2試合以降、前試合の勝者から主審、敗者から予備審判をお願いします。

※試合開始時間は目安の時間を記載しています。前試合の後半10分後に本部横へ集合して下さい。