

第30回 稲城市サッカー連盟

会長杯



令和4年6月19日（日）・6月26日（日）

主催：稲城市サッカー連盟 少年部

第30回稲城市サッカー連盟会長杯 開催要項

1. 日 時 : 令和4年6月19日(日)・6月26日(日)
[1日目]6月19日(日)予選リーグ [2日目]6月26日(日)順位別トーナメント
2. 会 場 : 6月19日(日): 稲城市総合グラウンド、稲城市立城山小学校、若葉台小学校
6月26日(日): 稲城長峰ヴェルディフィールドサッカー場、稲城市立長峰小学校
3. 開 会 式 : 開会式は行いませんので試合時間に合わせてお越しください。
4. 表 彰 式 : 6月26日(日) 各会場において試合終了後に行います。
5. 競技方法 : 1) 1日目: 3チーム8ブロックのリーグ戦 [試合時間]20分ハーフ (20-5-20)
2) 順位決定は勝点制とする(勝ち: 3点、引き分け1点、負け: 0点)
勝点が同点の場合は次の順で決定する。
1. 得失点差 2. 総得点 3. 当該チームの対戦成績 4. コイントス
3) 2日目: トーナメント方式により順位を決定する
※各トーナメント1回戦・フレンドリーマッチは15分ハーフ (15-5-15)
同点の場合はPK戦とする。(3人目以降はサドンデス)
ただし、決勝、および3位決定戦は10分の延長を行い、決定しない場合はPK戦とする。
6. 競技規則 本要項に記載のある内容以外は、日本サッカー協会『2021/2022サッカー競技規則』
および、8人制の競技規則に準ずる
1) 登録選手数に制限は設けず、交代選手は自由な交代とする。
2) 退場者が出た場合は、交代選手の補充が出来るが、退場となった選手は当該試合
と次の試合へは出場できない。ただし、日にちをまたがない事とする。
3) 試合開始時に8人揃わない場合は参考試合とする(参考試合・不戦敗は0-5とする)。
7. 審 判 : 第1試合は大会本部、2試合目以降は前試合の双方のチームにてお願いいたします。
※審判服の着用をお願いいたします。
8. 参 加 費 : 5,000円 ※大会初日に本部へお渡しください。
9. そ の 他 1位パート優勝・準優勝・第3位・敢闘賞 2、3位パート優勝チームにトロフィー
を授与いたします。雨天中止により6月26日だけの開催では全体でトーナメント
を組み直し、各ブロックの優勝・準優勝のチームにトロフィーを授与します。
各チームそれぞれ自チーム推薦の1名を優秀選手として表彰します。
1) 試合中の怪我、事故などについては、各チームに一任します。
2) 悪天候の場合は当日朝6時30分に中止の判断をし、各チームに連絡します。
また、稲城市サッカー連盟少年部HPにも掲載します【<http://4th.inagi-fa.net/>】
3) 会場内のゴミは各クラブで持ち帰るようにしてください。

お問い合わせ先 : 大会事務局 藤野 重之 090-8744-7219 fujinosou@yahoo.co.jp

第30回稲城市サッカー連盟会長杯 大会役員

会 長	宮崎 光弘
副 会 長	吉村 俊夫
理 事 長	池田 英司
運営委員長	一戸 瑞人
運営委員	中島 孝治 高橋 知之 富岡 武也 田中 龍之介 白田 篤 藤野 重之 棚田 伸 小作 祐史 岩村 大地
審判委員	熊澤 登志也 古賀 昌文 美濃川 修 小田 剣 松林 啓介 近藤 篤 小島 貞廣 山中 智仁 笠井 知宏

稲城市サッカー連盟会長杯 過去の成績

第1回大会	読売日本SCユースS	FC平尾	
第2回大会	聖ヶ丘SC	永山FC	梨花FC
第3回大会	富士FC	梨花FC	坂浜SC
第4回大会	17多摩SC	梨花FC	聖ヶ丘SC
第5回大会	17多摩SC	坂浜SC	トヨニSC
第6回大会	南山EFC	鶴牧SC	17多摩SC
第7回大会	聖ヶ丘SC	坂浜SC	南山EFC
第8回大会	ヴェルディジュニア	FC平尾	梨花FC
第9回大会	梨花FC	坂浜SC	ヴェルディジュニア
第10回大会	ヴェルディジュニア	鶴牧SC	南山EFC
第11回大会	ヴェルディジュニア	坂浜SC	ワトトFC
第12回大会	ヴェルディジュニア	南山EFC	長峰FC
第13回大会	ヴェルディジュニア	南山EFC	若葉台FC
第14回大会	ヴェルディジュニア	梨花FC	坂浜SC
第15回大会	坂浜SC	ヴェルディジュニア	長峰FC
第16回大会	ヴェルディジュニア	坂浜SC	豊田FC
第17回大会	滝山JFC	落合SC	狭間FC
第18回大会	ヴェルディジュニア	南山EFC	三菱養和調布SC
第19回大会	南山EFC	ヴェルディジュニア	国立SSS
第20回大会	南山EFC	EBSフジミ	ヴェルディジュニア
第21回大会	三菱養和巣鴨SC	東京小山FC	ヴェルディジュニア
第22回大会	ヴェルディジュニア、横浜深園SC、大和北FC (3チーム優勝；雨天トーナメント)		
第23回大会	2日目雨天中止のため順位なし		
第24回大会	FC.Carpa	南山EFC	西砂青少年SC
第25回大会	プロGRESSO TCF	平山SC	FC本宿
第26回大会	横浜御園SC	鶴牧SC	鏡水SC
第27回大会	インテルアカデミー	坂浜SC	プロGRESSO TCF
第28回大会	感染症対策のため中止		
第29回大会	若葉台FC A	長峰FC A	青葉FC

第30回稲城市サッカー連盟会長杯 参加チーム

チーム名	所在地
DURO調布SC	東京都 調布市
町田JFC	東京都 町田市
飛田給FC	東京都 調布市
キタミ80FC	東京都 世田谷区
小柳小まむし坂SC	東京都 府中市
東寺方サッカー少年団	東京都 多摩市
FC. SEISEKI	東京都 多摩市
横浜すみれSC	神奈川県 横浜市
くにたちJFC	東京都 国立市
屋城FC	東京都 あきる野市
町田大蔵FC	東京都 町田市
team NEOREVO	東京都 日野市
リトルウィング	東京都 日野市
インテルアカデミー	東京都 府中市
坂浜SC	東京都 稲城市
稲城SSS	東京都 稲城市
梨花FC	東京都 稲城市
FC平尾	東京都 稲城市
南山EFC	東京都 稲城市
長峰FC	東京都 稲城市
若葉台FC	東京都 稲城市
青葉FC	東京都 稲城市
プログレッシブTCF稲城ジュニア	東京都 稲城市
FCゴラッソ	東京都 稲城市

第30回稲城市サッカー連盟会長杯（第一日目）

予選リーグ組合せ表／A・Bブロック

会場：稲城市総合グラウンドAコート

運営担当：坂浜SC、青葉FC

Aブロック	東寺方SSS	小柳小まむし坂SC	坂浜SC	勝点	得失点	総得点	順位
東寺方SSS							
小柳小まむし坂SC							
坂浜SC							

Bブロック	飛田給FC	横浜すみれSC	青葉FC	勝点	得失点	総得点	順位
飛田給FC							
横浜すみれSC							
青葉FC							

		対戦カード			審判
1	10:00	東寺方SSS	VS	小柳小まむし坂SC	坂浜・青葉
2	10:50	飛田給FC	VS	横浜すみれSC	1
3	11:40	東寺方SSS	VS	坂浜SC	2
4	12:30	飛田給FC	VS	青葉FC	3
5	13:20	小柳小まむし坂SC	VS	坂浜SC	4
6	14:10	横浜すみれSC	VS	青葉FC	5

審判は第2試合以降、前試合の勝者から主審、敗者から補助審判をお願いします。

第30回稲城市サッカー連盟会長杯（第一日目）

予選リーグ組合せ表／C・Dブロック

会場：稲城市総合グラウンドBコート

運営担当：FCゴラッソ、南山EFC

Cブロック	町田JFC	FC平尾	FCゴラッソ	勝点	得失点	総得点	順位
町田JFC							
FC平尾							
FCゴラッソ							

Dブロック	くにたちJFC	リトルウィング	南山EFC	勝点	得失点	総得点	順位
くにたちJFC							
リトルウィング							
南山EFC							

		対戦カード			審判
1	10:00	町田JFC	VS	FC平尾	ゴラッソ・南山
2	10:50	くにたちJFC	VS	リトルウィング	1
3	11:40	町田JFC	VS	FCゴラッソ	2
4	12:30	くにたちJFC	VS	南山EFC	3
5	13:20	FC平尾	VS	FCゴラッソ	4
6	14:10	リトルウィング	VS	南山EFC	5

審判は第2試合以降、前試合の勝者から主審、敗者から補助審判をお願いします。

第30回稲城市サッカー連盟会長杯（第一日目）

予選リーグ組合せ表／E・Fブロック

会場：稲城市立城山小学校

運営担当：稲城SSS、プログレッションTCF

Eブロック	DURO調布SC	FC.SEISEKI	稲城SSS	勝点	得失点	総得点	順位
DURO調布SC							
FC.SEISEKI							
稲城SSS							

Fブロック	町田大蔵FC	長峰FC	プログレッションTCF	勝点	得失点	総得点	順位
町田大蔵FC							
長峰FC							
プログレッションTCF							

		対戦カード			審判
1	10：00	DURO調布SC	VS	FC.SEISEKI	稲城・プログレッション
2	10：50	町田大蔵FC	VS	長峰FC	1
3	11：40	DURO調布SC	VS	稲城SSS	2
4	12：30	町田大蔵FC	VS	プログレッションTCF	3
5	13：20	FC.SEISEKI	VS	稲城SSS	4
6	14：10	長峰FC	VS	プログレッションTCF	5

審判は第2試合以降、前試合の勝者から主審、敗者から補助審判をお願いします。

第30回稲城市サッカー連盟会長杯（第一日目）

予選リーグ組合せ表／G・Hブロック

会場：稲城市立若葉台小学校

運営担当：若葉台FC、梨花FC

Gブロック	キタミ80FC	team NEO REVO	若葉台FC	勝点	得失点	総得点	順位
キタミ80FC							
team NEO REVO							
若葉台FC							

Hブロック	屋城FC	インテルアカデミー	梨花FC	勝点	得失点	総得点	順位
屋城FC							
インテルアカデミー							
梨花FC							

		対戦カード			審判
1	10:00	キタミ80FC	VS	team NEO REVO	若葉台・梨花
2	10:50	屋城FC	VS	インテルアカデミー	1
3	11:40	キタミ80FC	VS	若葉台FC	2
4	12:30	屋城FC	VS	梨花FC	3
5	13:20	team NEO REVO	VS	若葉台FC	4
6	14:10	インテルアカデミー	VS	梨花FC	5

審判は第2試合以降、前試合の勝者から主審、敗者から補助審判をお願いします。

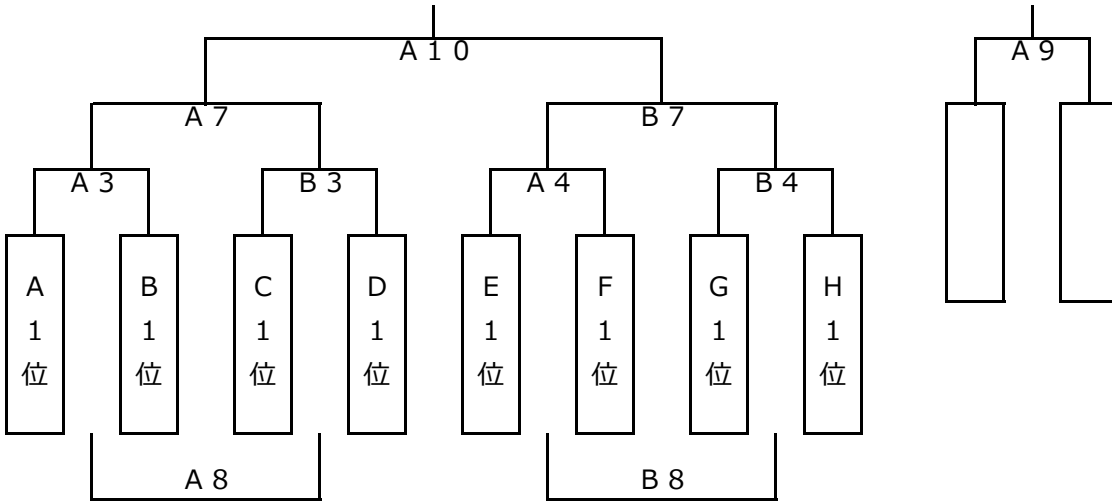
第30回稲城市サッカー連盟会長杯（第二日目）

※トーナメント1回戦・フレンドリーマッチは30分（15分ハーフ）で行います。

会場：稲城長峰VF A・Bコート

1位トーナメント

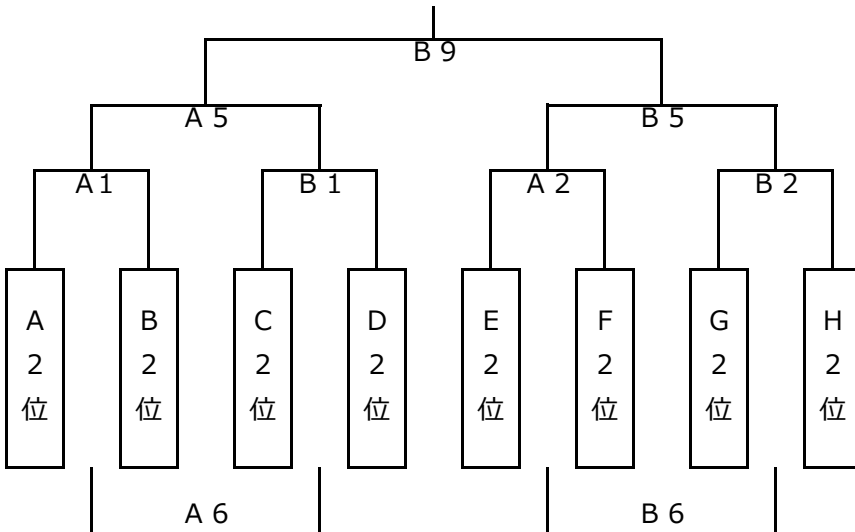
運営担当：



会場：長峰VF A・Bコート

2位トーナメント

運営担当：



		対戦カード（Aコート）			審判	対戦カード（Bコート）			審判
1	9:15	A2位	vs	B2位	審判部	C2位	vs	D2位	審判部
2	9:55	E2位	vs	F2位	1	G2位	vs	H2位	1
3	10:35	A1位	vs	B1位	2	C1位	vs	D1位	2
4	11:15	E1位	vs	F1位	3	G1位	vs	H1位	3
5	11:55	A1勝	vs	B1勝	4	A2勝	vs	B2勝	4
6	12:45	A1負	vs	B1負	5	A2負	vs	B2負	5
7	13:25	A3勝	vs	B3勝	6	A4勝	vs	B4勝	6
8	14:15	A3負	vs	B3負	7	A4負	vs	B4負	7
9	14:55	A7負	vs	B7負	8	A5勝	vs	B5勝	審判部
10	15:45	A7勝	vs	B7勝	審判部		vs		

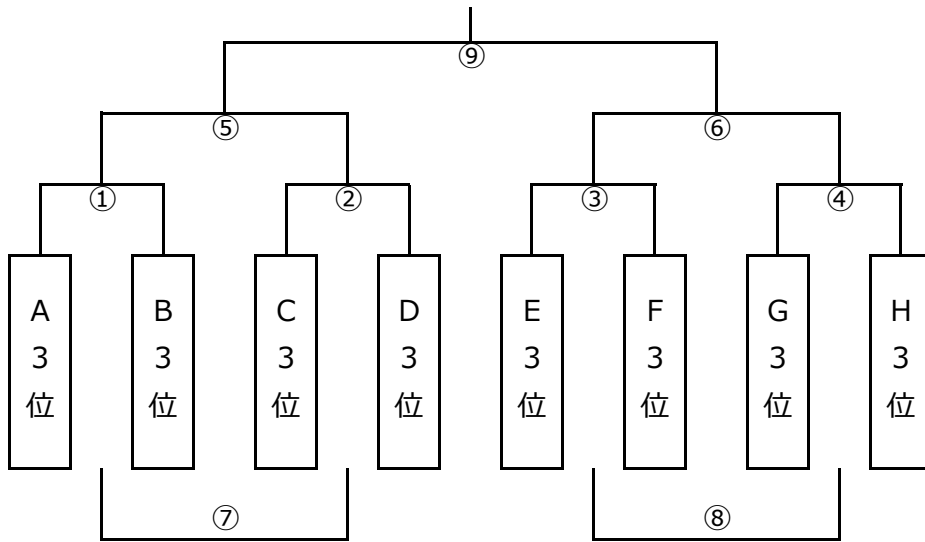
第30回稲城市サッカー連盟会長杯（第二日目）

※トーナメント1回戦・フレンドリーマッチは30分（15分ハーフ）で行います。

会場：稲城市立長峰小学校

運営担当：

3位トーナメント



		対戦カード			審判
①	9:30	A3位	vs	B3位	審判部
②	10:10	C3位	vs	D3位	1
③	10:50	E3位	vs	F3位	2
④	11:30	G3位	vs	H3位	3
⑤	12:10	①勝	vs	②勝	4
⑥	13:00	③勝	vs	④勝	5
⑦	13:50	①負	vs	②負	6
⑧	14:30	③負	vs	④負	7
⑨	15:10	⑤勝	vs	⑥勝	審判部

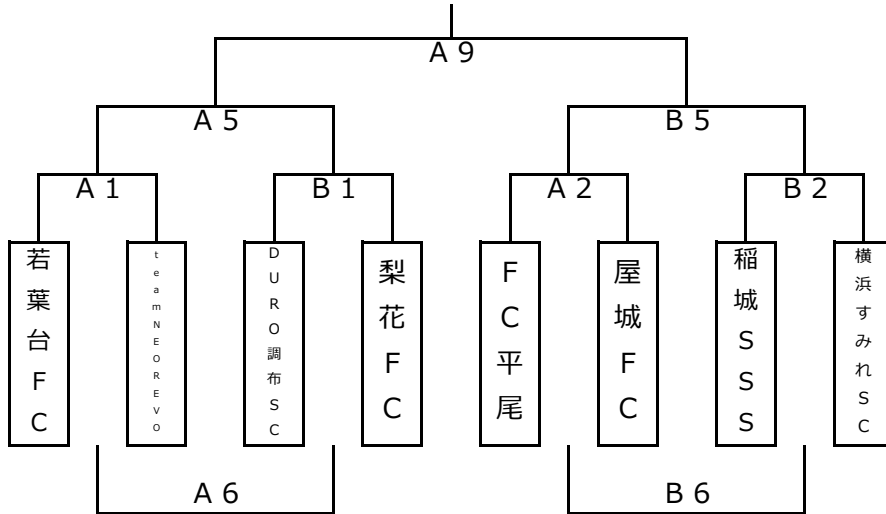
第30回稲城市サッカー連盟会長杯（雨天時）6/26

※フレンドリーマッチは30分(15分ハーフ)で行います。

雨天トーナメントAブロック

会場：長峰V F A・Bコート

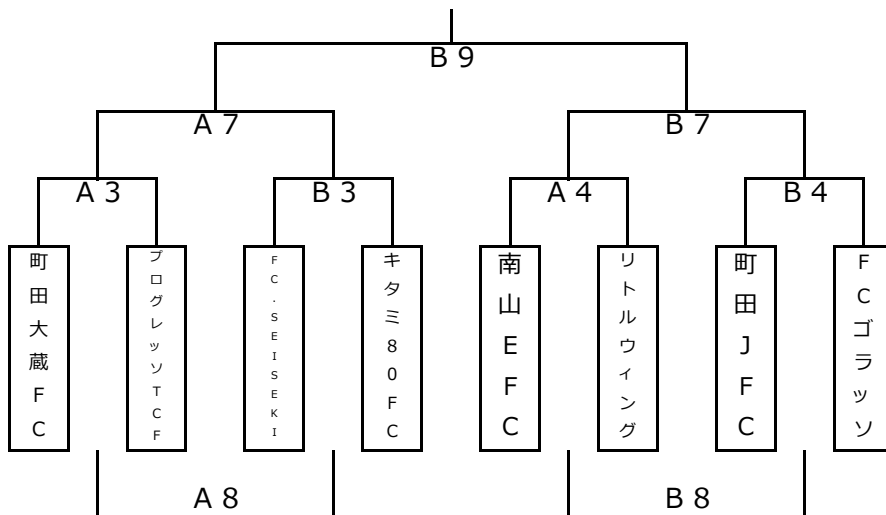
運営担当：若葉台FC、梨花FC



雨天トーナメントBブロック

会場：長峰V F A・Bコート

運営担当：プログレッションTCF、FCゴラッソ



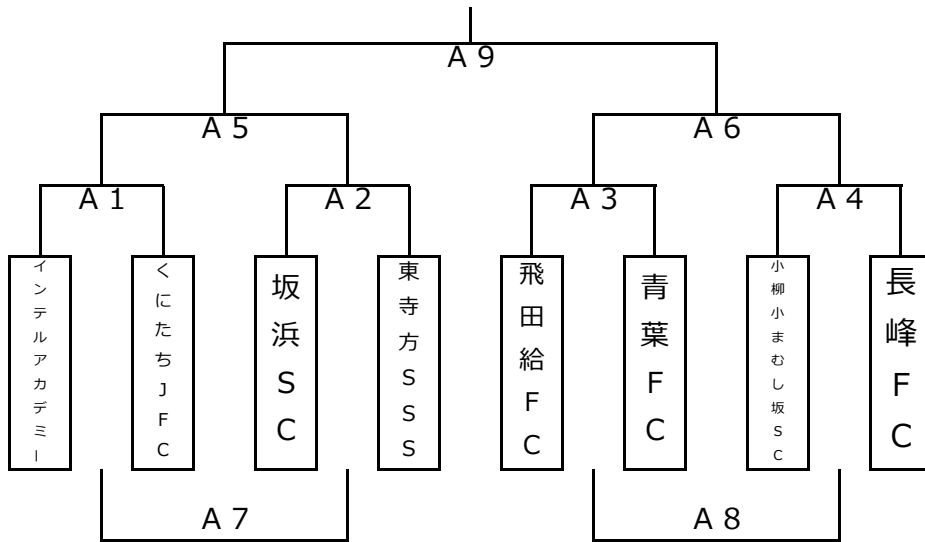
		対戦カード (Aコート)				審判	対戦カード (Bコート)				審判
1	9:15	若葉台FC	V S	teamNEOREVO	審判部	DURO調布SC	V S	梨花FC	審判部		
2	10:05	FC平尾	V S	屋城FC	1	稲城SSS	V S	横浜すみれSC	1		
3	10:55	町田大蔵FC	V S	プログレッションTCF	2	FC.SEISEKI	V S	キタミ80FC	2		
4	11:45	南山EFC	V S	リトルウイング	3	町田JFC	V S	FCゴラッソ	3		
5	12:35	A 1の勝者	V S	B 1の勝者	4	A 2の勝者	V S	B 2の勝者	4		
6	13:25	A 1の敗者	V S	B 1の敗者	5	A 2の敗者	V S	B 2の敗者	5		
7	14:05	A 3の勝者	V S	B 3の勝者	6	A 4の勝者	V S	B 4の勝者	6		
8	14:55	A 3の敗者	V S	B 3の敗者	7	A 4の敗者	V S	B 4の敗者	7		
9	15:35	A 5の勝者	V S	B 5の勝者	審判部	A 7の勝者	V S	B 7の勝者	審判部		

第30回稲城市サッカー連盟会長杯（雨天時）6/26
 ※フレンドリーマッチは30分(15分ハーフ)で行います。

雨天トーナメントCブロック

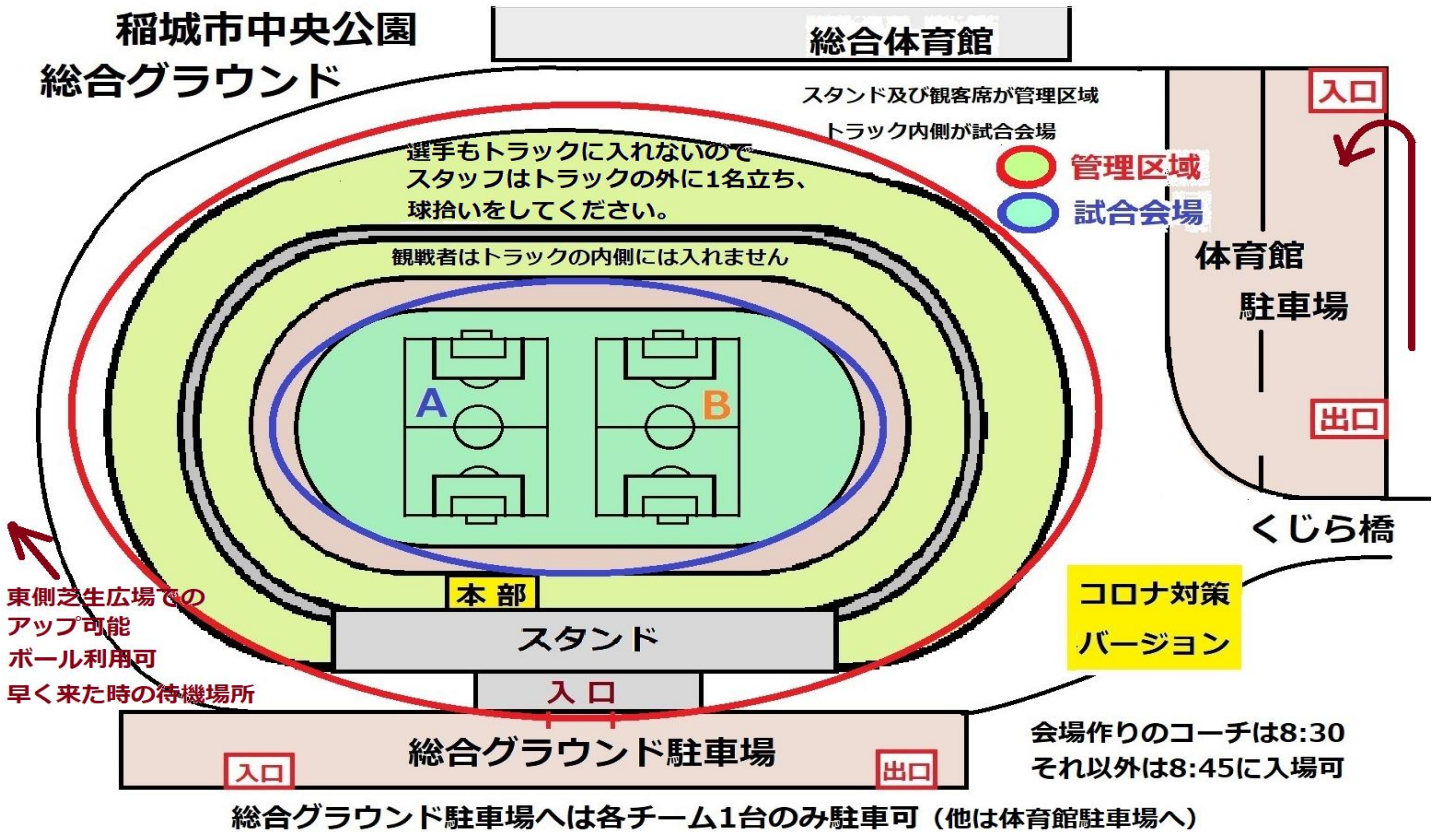
会場：稲城市立長峰小学校

運営担当：長峰FC、青葉FC



		対戦カード (Aコート)			審判
1	9:15	インテルアカデミー	V S	くにたちJFC	審判部
2	10:05	坂浜SC	V S	東寺方SSS	1
3	10:55	飛田給FC	V S	青葉FC	2
4	11:45	小柳小まむし坂SC	V S	長峰FC	3
5	12:35	A 1の勝者	V S	A 2の勝者	4
6	13:25	A 3の勝者	V S	A 4の勝者	5
7	14:05	A 1の敗者	V S	A 2の敗者	6
8	14:45	A 3の敗者	V S	A 4の敗者	7
9	15:35	A 5の勝者	V S	A 6の勝者	審判部

稲城市総合グラウンドのご案内



稲城市中央公園総合グラウンド 案内

<https://www.city.inagi.tokyo.jp/shisetsu/sports/sports/ground.html>

- ① 稲城市サッカー連盟書式の名簿に氏名と当日の体温を記載して本部に提出する。
※健康チェック項目に該当する項目がある場合は、検温以前に施設の利用はできません
 - ② 受付では各チーム選手・スタッフ・観戦者が一団となり順番にAI検温器（サーモグラフィー）の検温を受けるように責任者は整理誘導してください。
 - ③ 検温で基準体温（37.5度）以上の異常値が出た場合は、施設利用をお断りいたします。
以下の事項に該当する場合は、自主的に利用を見合わせてください。
- (1) 利用者は、必ず自宅で自主検温を行い、37.5度以上の体温の場合は来場しない。
 - (2) 体調がよくない場合（例：発熱や咳、咽頭痛、倦怠感等の症状がある場合等）
 - (3) 同居親族等や身近な知人に感染又は濃厚接触が疑われる方がいる場合。
 - (4) 過去14日以内に入国後の観察期間を必須な国、地域 等への渡航又は渡航者との濃厚接触者

◎感染拡大防止のためにご協力いただきたいこと

- (1) こまめな手洗い（30秒以上）を実施すること。
- (2) 他の利用者、管理スタッフとのソーシャルディスタンス（2m以上）を確保する（障害者の介助を除く）
- (3) 利用中に大きな声で会話、応援等をしないこと。
- (4) 施設利用前後のミーティングにおいても、三密を避けること。
- (5) 利用終了後新型コロナウイルス感染症を発症した場合、施設管理者に対して速やかに陽性者又は濃厚接触者等が発生したことや施設の利用状況等を報告すること。
- (6) マスクは身体的に距離が確保できず、会話や声援を送る場合は着用が推奨されています。
- (7) 総合グラウンド駐車場の利用は各チーム1台として、その他のお車は総合体育館駐車場へ駐車してください。また、総合体育館側への駐車は体育館利用者を考慮し各チーム3台程度としてください。
- (8) 試合会場と管理区域に分け、選手と専用ID掲示の各チーム5名までのスタッフと役員のみ試合会場に入場可能で観戦者は管理区域にのみ入場可能。
- (9) 観戦者は選手1名に対し2名の保護者と選手の兄弟姉妹に限定します。

稲城長峰ヴェルディフィールドのご案内



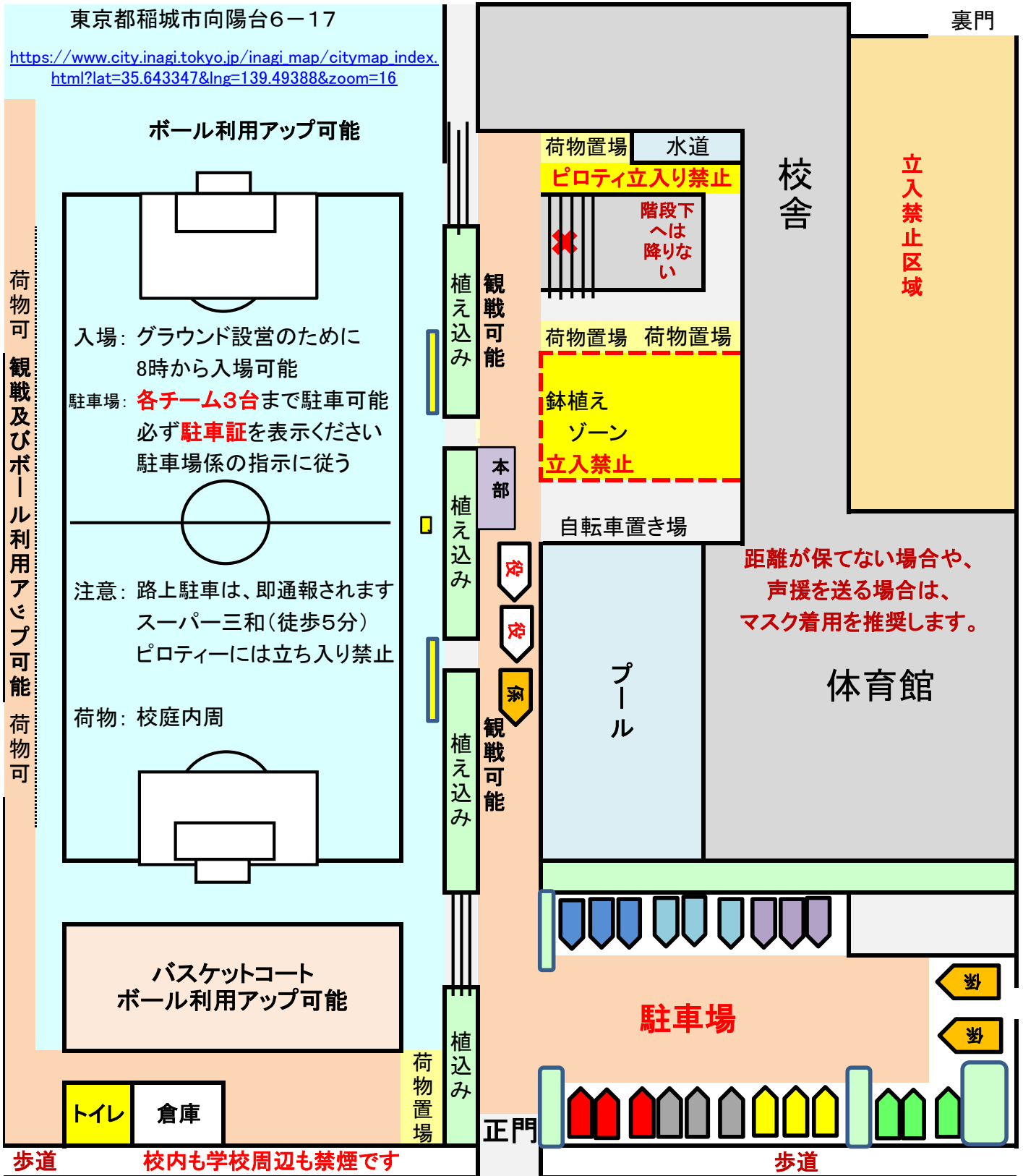
***** 注意事項 ***** 住所: 稲城市長峰3-10-1

駐車場の開場は8:00以降と決められているので、**8時より早めに来てゲート前に並ばない**てください。
多摩カントリーの駐車場へは進入厳禁です。進入が発覚したら大会が即中止になります。
 調布方面からの来場は『稲城中央公園』交差点で迂回して「若葉台公園」側から**左折侵入**してください。
 駐車場内では入場順に【前詰め】で駐車願います。自転車は入場門の右側に置き場があります。
 駐車場最前列にバイク置き場がありますが、少年の大会時はバイクは自転車置き場に駐車してください。
 アップ会場としてフットサル場を9時~15時まで提供します。次試合のチームが利用してください。
 フェンス周辺の芝生部分は立入不可となっております。南北のフェンス際外側に荷物を置くことは可能。
 荷物の置き場は南北のフェンス際外側で、ベンチ裏以外の芝生部分を利用ください。
 人工芝部分は原則「サッカー用シューズ」のみ入場可です。靴底が固い履物やベビーカーは不可です。
 選手・指導者・審判員・運営スタッフ以外は人工芝に入らないでください。
 人工芝上に入場する際は、シューズの土やゴミを落とすことを心がけてください。
 施設内での火気の使用は禁止。人工芝上での水分補給は『水』のみ可、他の飲食は禁止。
 スポーツドリンクなどの水以外の飲料はコンクリートスペースで飲用してください。
 喫煙所は用具倉庫の横のみです。それ以外は全面禁煙になってます。
 南側の駐車場は利用禁止です。また若葉台駅へ行く際にフェンスを乗り越えないでください。
 試合会場は選手と各チーム5名までのID掲示のスタッフ及び役員のみが入場可能です。
 スタンドでの応援・観戦は、試合の都度の入れ替え制とします。中央から入場⇒両脇から退場です。
 全来場者は『来場者名簿』に氏名と起床時の体温を記載提出し、入場前の検温にご協力ください。

2022年 稲城市会長杯 城山小学校 会場案内

東京都稲城市向陽台6-17

https://www.city.inagi.tokyo.jp/inagi_map/citymap_index.html?lat=35.643347&lng=139.49388&zoom=16



ボール利用アップ可能

荷物可 観戦及びボール利用アップ可能 荷物可

入場：グラウンド設営のために
8時から入場可能

駐車場：各チーム3台まで駐車可能
必ず**駐車証**を表示ください
駐車場係の指示に従う

注意：路上駐車は、即通報されます
スーパー三和(徒歩5分)
ピロティには立ち入り禁止

荷物：校庭内周

バスケットコート
ボール利用アップ可能

トイレ 倉庫

観戦可能

植え込み

ピロティ立入り禁止

階段下へは降りない

荷物置場 荷物置場

鉢植えゾーン
立入禁止

本部

植え込み

観戦可能

植え込み

観戦可能

植え込み

荷物置場

正門

裏門

立入禁止区域

距離が保てない場合や、
声援を送る場合は、
マスク着用を推奨します。

体育館

プール

自転車置き場

駐車場

歩道

歩道 校内も学校周辺も禁煙です

中止の場合は、当日AM7:00頃までに連絡します。
連絡先：稲城SSS代表 高橋 070-6966-7557
来場者名簿(氏名・体温記載)を提出し、
検温して入場可能になります

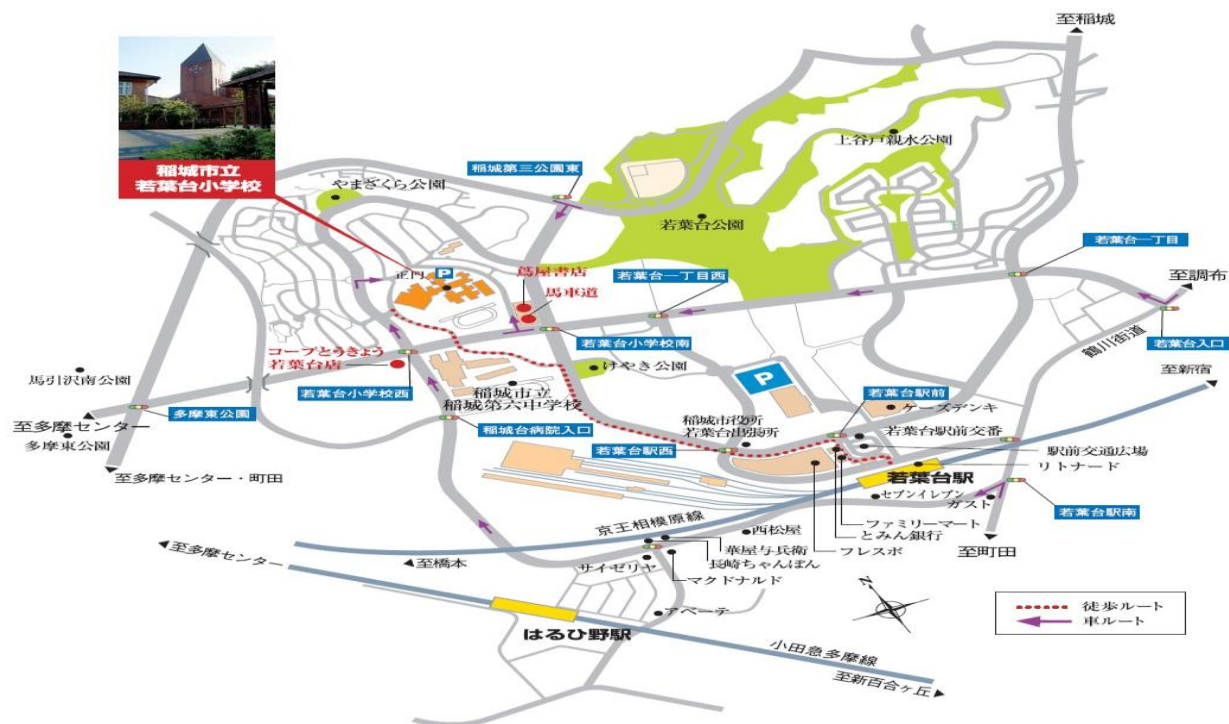
⇒スーパー三和方面 車道
突当り有料駐車場有り

横断歩道

* 当日全チームが揃うまで、稲城SSSが駐車場係と検温係を行う。
管理区域【選手・スタッフ・役員その他、選手1名につき2名の観戦者の入場を認めます。】
試合会場：選手・スタッフ・役員のみが入場可能

公園

2022年 稲城市会長杯 若葉台小学校 会場案内



■ アクセス

稲城市立若葉台小学校(東京都稲城市若葉台4丁目5地)

- 京王相模原線 若葉台駅より 徒歩約15分
- 京王相模原線 若葉台駅より若葉台循環バスに乗車(約8分) → 「ビューコート若葉台前」下車 徒歩約3分
- 小田急多摩線 はるひ野駅より 徒歩約15分

■ 駐車場

各チーム2台まで駐車可能、それ以上は駅前の大型商業施設のPをご利用ください、必ず駐車証を表示してください

※試合会場と管理杭域の境界は、当日会場でカラーコーンなどで仕切ってお知らせします。



2022年 稲城市会長杯 長峰小学校 会場案内



■ アクセス

稲城市立長峰小学校(東京都稲城市長峰2丁目8番地)

- 京王相模原線 若葉台駅より 徒歩約20分
- 京王相模原線 若葉台駅より稲城駅行きバスに乘車(約8分) → 「長峰小学校」下車 徒歩約2分
- 京王相模原線 稲城駅より若葉台駅・長峰行バスに乘車(約12分) → 「長峰小学校」下車 徒歩約2分

■ 駐車場

各チーム1台まで駐車可能、それ以上は稲城市総合体育館のPをご利用ください、必ず駐車証を表示してください。

※試合会場と管理杭域の境界は、当日会場でカラーコーンなどで仕切ってお知らせします。

試合会場へ入るスタッフは「スタッフ証」をカードケースに入れて、
常時首掛けしての掲示をお願いします。(スタッフは2名以上5名以内)

稲城市サッカー連盟少年部
会長杯

スタッフ証

チーム名: 1

稲城市サッカー連盟少年部
会長杯

スタッフ証

チーム名: 4

稲城市サッカー連盟少年部
会長杯

スタッフ証

チーム名: 2

稲城市サッカー連盟少年部
会長杯

スタッフ証

チーム名: 5

役員・本部運営・本部審判員用 ↓

稲城市サッカー連盟少年部
会長杯

スタッフ証

チーム名: 3

稲城市サッカー連盟少年部
会長杯

氏名: 0

稲城市サッカー連盟会長杯駐車証

チーム名

運転者
／ 携帯番号

各チーム3台 入れる⇒ No① No② No③

2022年度稲城市サッカー連盟少年部発行 運営