

# 第50回稲城市スポーツ大会少年サッカーの部(6年生決勝)

試合時間: 決勝1回戦・フレンドリーは15分ハーフ、2回戦以降は20分ハーフ

決勝: **8月28日(日)／南多摩G**

8人制／交代自由

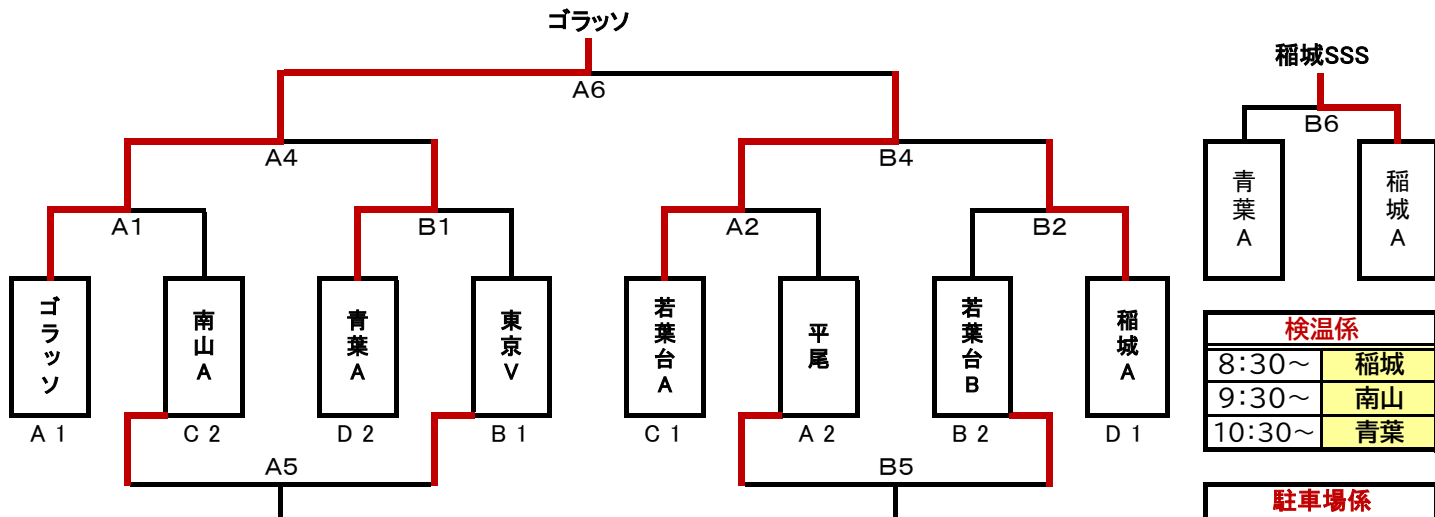
運営担当: **平尾・若葉台**

優勝・準優勝・第3位を表彰する。

なお、決勝トーナメント参加チームから各1名優秀選手を表彰する。

## 決勝トーナメント組合せ (8/28・南多摩G)

優勝 : **ゴラツソ**  
 準優勝 : **若葉台FC**  
 第3位 : **稲城SSS**



検温係	
8:30~	稲城
9:30~	南山
10:30~	青葉

駐車場係	
各5台,運営+1台	
8:30~	役員
9:30~	ゴラツソ
10:30~	若葉台

東京Vは「フジパンカップU12」の為スタッフ不足

## 決勝トーナメント組合せ (8/28・南多摩G)

	時間	Aコート				Bコート			
		チーム名	対戦	チーム名	主審	チーム名	対戦	チーム名	主審
1	10:00	ゴラツソ	5対0	南山A	若葉台 平尾	青葉A	2対1	東京V	若葉台 稲城
2	10:40	若葉台A	6対0	平尾	ゴラツソ 南山	若葉台B	0対3	稲城A	青葉 東京V
3	11:20								
4	12:00	ゴラツソ	6対1	青葉A	南山 若葉台	若葉台A	4対0	稲城A	平尾 東京V
5	12:50	南山A	1対3	東京V	ゴラツソ 若葉台	平尾	0対5	若葉台B	青葉 稲城
6	13:40	ゴラツソ	7対0	若葉台A	審判部 審判部	青葉A	0対4	稲城A	審判部 審判部

## 優秀選手賞

チーム	氏名	チーム	氏名
ゴラツソ	玉城 紘人	若葉台A	松本 空也
南山A	田辺 翔也	平尾	奥田 竜ノ介
青葉A	日野 颯仁	若葉台B	加藤 丈琉
東京V	宮崎 凜士	稲城A	小幡 諒芽

# 第50回稲城市スポーツ大会少年サッカーの部(6年生予選)

試合時間: 予選・決勝1回戦は15分ハーフ、2回戦以降は20分ハーフ

予選①: 5月1日(日) / 長峰VF

8人制 / 交代自由

予選②: 5月29日(日) / 総合G

各ブロックの1・2位が決勝に進出する。

決勝:

優勝・準優勝・第3位を表彰する。

予選運営担当: AM/稲城・ヴェルディ

なお、決勝トーナメント参加チームから各1名優秀選手を表彰する。

PM/若葉台・青葉

## 予選リーグ組合せ

Aブロック	ゴラツ	稲城B	長峰	平尾	勝ち点	得失点	総得点	順位
ゴラツ	-	A1 11 VS 0	A3 18 VS 0	A5 10 VS 0	9	39	39	1
稲城B	A1 0 VS 11	-	B5 2 VS 3	B3 1 VS 2	0	-13	3	4
長峰	A3 0 VS 18	B5 3 VS 2	-	B1 0 VS 1	3	-18	3	3
平尾	A5 0 VS 10	B3 2 VS 1	B1 1 VS 0	-	6	-8	3	2

市民体育大会の結果  
(シードチーム)

- 優勝: **ゴラツ**
- 準優勝: **青葉A**
- 第三位: **若葉台A**
- 第四位: **プログ**

Bブロック	プログ	若葉台B	南山B	ヴェルディ	勝ち点	得失点	総得点	順位
プログ	-	A2 0 VS 4	A4 3 VS 2	A6 0 VS 1	3	-4	3	3
若葉台B	A2 4 VS 0	-	B6 6 VS 0	B4 0 VS 3	6	7	10	2
南山B	A4 2 VS 3	B6 0 VS 6	-	B2 0 VS 13	0	-20	2	4
ヴェルディ	A6 1 VS 0	B4 3 VS 0	B2 13 VS 0	-	9	17	17	1

### 検温係

8:30~	<b>プログ</b>
9:30~	<b>ゴラツ</b>
10:30~	<b>平尾</b>
11:30~	<b>長峰</b>
12:30~	<b>坂浜</b>
13:30~	<b>梨花</b>
14:30~	<b>南山</b>

Cブロック	若葉台A	青葉B	南山A	梨花	勝ち点	得失点	総得点	順位
若葉台A	-	A7 8 VS 0	A9 0 VS 0	A11 6 VS 0	7	14	14	1
青葉B	A7 0 VS 8	-	B11 1 VS 3	B9 2 VS 1	3	-9	3	3
南山A	A9 0 VS 0	B11 3 VS 1	-	B7 2 VS 0	7	4	5	2
梨花	A11 0 VS 6	B9 1 VS 2	B7 0 VS 2	-	0	-9	1	4

Dブロック	青葉A	若葉台C	稲城A	坂浜	勝ち点	得失点	総得点	順位
青葉A	-	A8 5 VS 1	A10 1 VS 2	A12 1 VS 0	6	4	7	2
若葉台C	A8 1 VS 5	-	B12 1 VS 1	B10 0 VS 5	1	-9	2	4
稲城A	A10 2 VS 1	B12 1 VS 1	-	B8 2 VS 0	7	3	5	1
坂浜	A12 0 VS 1	B10 5 VS 0	B8 0 VS 2	-	3	2	5	3

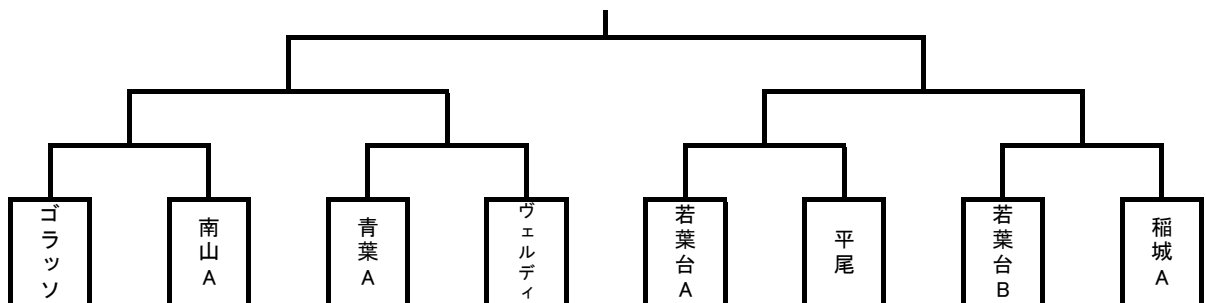
## 予選リーグ対戦表(5/1・長峰VF)

	時間	Aコート					Bコート				
		ブロック	チーム名	対戦	チーム名	主審	ブロック	チーム名	対戦	チーム名	主審
1	9:00	A	ゴラツ	11対0	稲城B	プログ ヴェルディ	A	長峰	0対1	平尾	若葉台 南山
2	9:40	B	プログ	0対4	若葉台B	ゴラツ 稲城	B	南山B	0対13	ヴェルディ	長峰 平尾
3	10:20	A	ゴラツ	18対0	長峰	プログ 若葉台	A	稲城B	1対2	平尾	南山 ヴェルディ
4	11:00	B	プログ	3対2	南山B	ゴラツ 長峰	B	若葉台B	0対3	ヴェルディ	稲城 平尾
5	11:40	A	ゴラツ	10対0	平尾	プログ 南山	A	稲城B	2対3	長峰	若葉台 ヴェルディ
6	12:20	B	プログ	0対1	ヴェルディ	ゴラツ 平尾	B	若葉台B	6対0	南山B	稲城 長峰
7	13:00	C	若葉台A	8対0	青葉B	坂浜 稲城	C	南山A	2対0	梨花	青葉 若葉台
8	13:40	D	青葉A	5対1	若葉台C	南山 梨花	D	稲城A	2対0	坂浜	若葉台 青葉

## 予選リーグ対戦表(5/29・総合G)

9	10:00	C	若葉台A	0対0	南山A	青葉 稲城	C	青葉B	2対1	梨花	若葉台 坂浜
10	10:40	D	青葉A	1対2	稲城A	若葉台 南山	D	若葉台C	0対5	坂浜	青葉 梨花
11	11:20	C	若葉台A	6対0	梨花	青葉 稲城	C	青葉B	1対3	南山A	若葉台 坂浜
12	12:00	D	青葉A	1対0	坂浜	若葉台 梨花	D	若葉台C	1対1	稲城A	青葉 南山

## 決勝トーナメント組合せ(7/17・総合G) ⇒ 8/28南多摩G



# 第50回稲城市スポーツ大会少年サッカーの部(5年生決勝)

試合時間: 決勝1回戦・フレンドリーは15分ハーフ、2回戦以降は20分ハーフ

決勝: 5月15日(日) / 南多摩G

8人制 / 交代自由

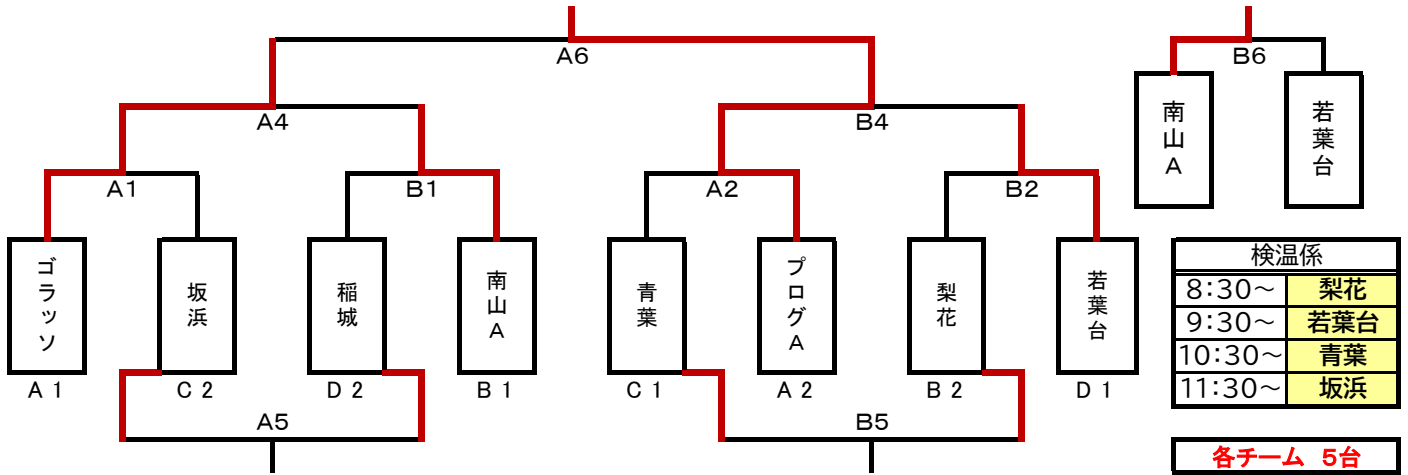
運営担当: **坂浜・梨花**

優勝・準優勝・第3位を表彰する。

なお、決勝トーナメント参加チームから各1名優秀選手を表彰する。

## 決勝トーナメント組合せ(5/15・南多摩G)

優勝 : **プログレッションA**  
 準優勝 : **ゴラツソ**  
 第3位 : **南山A**



## 決勝トーナメント組合せ(5/15・南多摩G)

	時間	Aコート				Bコート			
		チーム名	対戦	チーム名	主審	チーム名	対戦	チーム名	主審
1	10:00	ゴラツソ	7対0	坂浜	青葉 プログ	青葉	0対2	プログA	梨花 若葉台
2	10:40	稲城	0対2	南山A	ゴラツソ 坂浜	梨花	0対0 0pk2	若葉台	稲城 南山
3	11:20	/		/		/		/	
4	12:00	A1の勝者	4対1	B1の勝者		A2の勝者	4対1	B2の勝者	
5	12:50	A1の敗者	4対0	B1の敗者		A2の敗者	8対1	B2の敗者	
6	13:40	A4の勝者	1対1 0延2	B4の勝者		A4の敗者	5対1	B4の敗者	

## 優秀選手賞

チーム	氏名	チーム	氏名
ゴラツソ	吉田 志音	青葉	谷澤 祐篤
坂浜	青柳 美音	プログA	森田 琉空
稲城	佐々木 朝之	梨花	安田 一平
南山A	笠井 莉人	若葉台	藤岡 佑弥

## 第50回稲城市スポーツ大会少年サッカーの部(5年生予選)

試合時間: 予選20分ハーフ。決勝1回戦は15分ハーフ、2回戦以降は20分ハーフ

予選: 4月2日(土) / 南多摩G

8人制 / 交代自由

決勝: 5月15日(日) / 南多摩G

各ブロックの1・2位が決勝に進出する。

予選運営担当: 南山・ゴラツ

優勝・準優勝・第3位を表彰する。

なお、決勝トーナメント参加チームから各1名優秀選手を表彰する。

市民体育大会の結果  
(シードチーム)

優勝: **プログA**

準優勝: **若葉台A**

第三位: **坂浜**

第四位: **長峰**

### 予選リーグ組合せ

Aブロック	プログA	平尾	ゴラツ	勝ち点	得失点	総得点	順位
プログA		A1 13 VS 0	A3 0 VS 3	3	10	13	2
平尾	A1 0 VS 13		A5 0 VS 9	0	-22	0	3
ゴラツ	A3 3 VS 0	A5 9 VS 0		6	12	12	1

Bブロック	長峰	南山A	梨花	勝ち点	得失点	総得点	順位
長峰		B1 0 VS 15	B3 0 VS 5	0	-20	0	3
南山A	B1 15 VS 0		B5 9 VS 0	6	24	24	1
梨花	B3 5 VS 0	B5 0 VS 9		3	14	5	2

Cブロック	坂浜	南山B	青葉	勝ち点	得失点	総得点	順位
坂浜		A2 2 VS 1	A4 0 VS 14	3	-13	2	2
南山B	A2 1 VS 2		A6 0 VS 14	0	-15	1	3
青葉	A4 14 VS 0	A6 14 VS 0		6	28	28	1

Dブロック	若葉台	プログB	稲城	勝ち点	得失点	総得点	順位
若葉台		B2 6 VS 0	B4 3 VS 1	6	8	9	1
プログB	B2 0 VS 6		B6 0 VS 2	0	-8	0	3
稲城	B4 1 VS 3	B6 2 VS 0		3	6	3	2

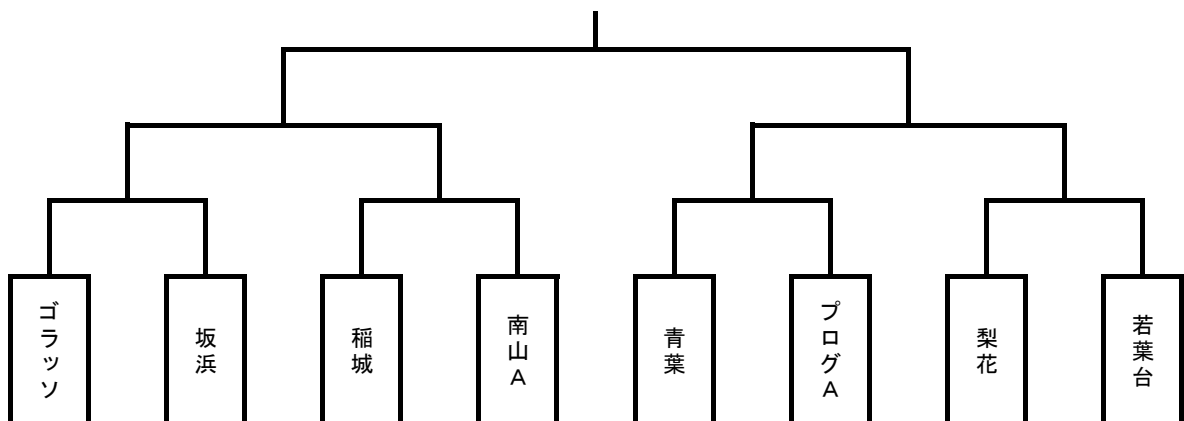
各チーム 3台	
運営担当は+1台	
8:00~	長峰
9:00~	プログ
10:00~	ゴラツ
11:00~	稲城
12:00~	南山

検温係	
8:00~	梨花
9:00~	坂浜
10:00~	若葉台
11:00~	青葉
12:00~	平尾

### 予選リーグ対戦表(4/2・南多摩G)

5年	時間	Aコート					Bコート				
		ブロック	チーム名	対戦	チーム名	主審	ブロック	チーム名	対戦	チーム名	主審
1	9:30	B	長峰	0-5	梨花	プログ 平尾	C	坂浜	2-1	南山B	若葉台 プログ
2	10:20	A	プログA	13-0	平尾	長峰 梨花	D	若葉台	6-0	プログB	坂浜 南山
3	11:10	B	南山A	9-0	梨花	プログ ゴラツ	C	坂浜	0-14	青葉	若葉台 稲城
4	12:00	A	プログA	0-3	ゴラツ	南山 梨花	D	若葉台	3-1	稲城	坂浜 青葉
5	12:50	B	長峰	0-15	南山A	平尾 ゴラツ	C	南山B	0-14	青葉	プログ 稲城
6	13:40	A	平尾	0-9	ゴラツ	長峰 南山	D	プログB	0-2	稲城	南山 青葉

### 決勝トーナメント組合せ(5/12・南多摩G)



# 第50回稲城市スポーツ大会少年サッカーの部(4年生決勝)

試合時間: 15分ハーフ

決勝: 6月12日(日) / 総合G

8人制 / 交代自由

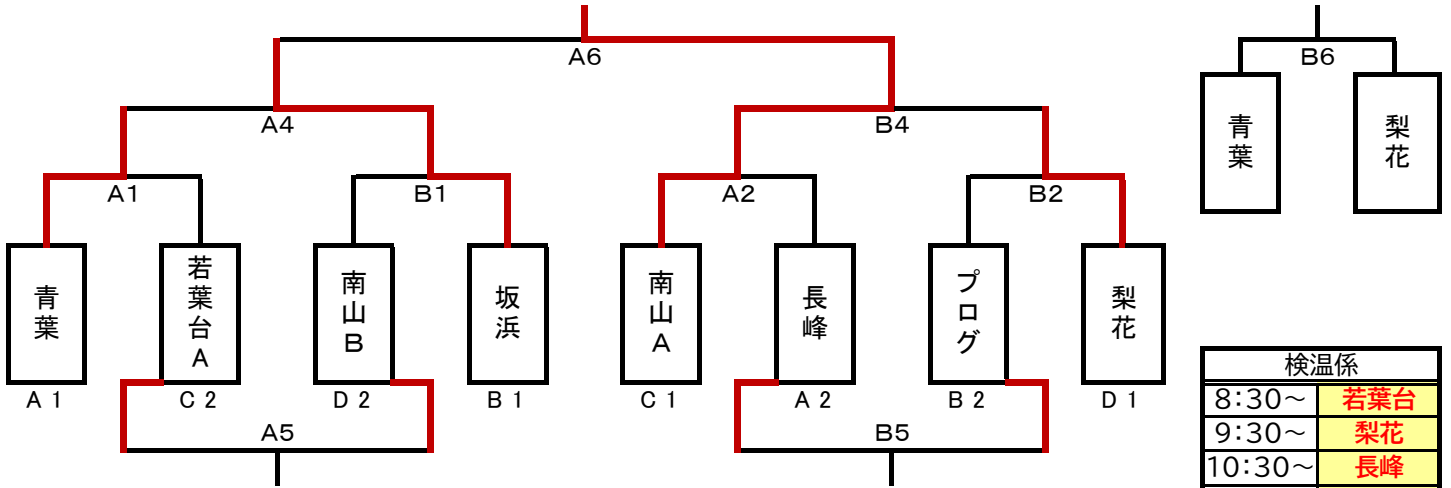
運営担当: **南山・プログ**

優勝・準優勝・第3位を表彰する。

なお、決勝トーナメント参加チームから各1名優秀選手を表彰する。

## 決勝トーナメント組合せ(6/12・総合G)

優勝 : **南山A**  
 準優勝 : **坂浜**  
 第3位 : **青葉**



## 決勝トーナメント組合せ(6/12・総合G)

	時間	Aコート				Bコート			
		チーム名	対戦	チーム名	主審	チーム名	対戦	チーム名	主審
1	10:00	青葉	1対0	若葉台A	南山 長峰	南山B	0対4	坂浜	プログ 梨花
2	10:40	南山A	5対0	長峰	青葉 若葉台	プログ	0対4	梨花	南山 坂浜
3	11:20								
4	12:00	青葉	0対3	坂浜	南山 若葉台	南山A	5対1	梨花	プログ 長峰
5	12:50	若葉台A	5対0	南山B	青葉 坂浜	長峰	0対1	プログ	南山 梨花
6	13:30	坂浜	0対2	南山A	審判部 若葉台	青葉	4対1	梨花	プログ 長峰

## 優秀選手賞

チーム	氏名	チーム	氏名
青葉	東郷 暖	南山A	森下 亮助
若葉台	古南 優生	長峰	山下 晃
南山B	桔梗 喜介	プログ	川崎 大駕
坂浜	藤井 空馬	梨花	杉本 晴弥

# 第50回稲城市スポーツ大会少年サッカーの部(4年生予選)

試合時間: 予選リーグ・決勝トーナメント / 15分ハーフ

予選: 5月4日(水祝) / 南多摩G

8人制 / 交代自由

決勝: 6月12日(日) / 総合G

各ブロックの1・2位が決勝に進出する。

予選運営担当: 坂浜・若葉台

優勝・準優勝・第3位を表彰する。

なお、決勝トーナメント参加チームから各1名優秀選手を表彰する。

## 予選リーグ組合せ

Aブロック	青葉	長峰	南山C	勝ち点	得失点	総得点	順位
青葉		A1 4 VS 0	A3 14 VS 0	6	18	18	1
長峰	A1 0 VS 4		A5 5 VS 1	3	0	5	2
南山C	A3 0 VS 0	A5 1 VS 5		0	6	1	3

Bブロック	坂浜	プログ	稲城	勝ち点	得失点	総得点	順位
坂浜		B1 3 VS 0	B3 4 VS 0	6	7	7	1
プログ	B1 0 VS 3		B5 2 VS 0	3	-1	2	2
稲城	B3 0 VS 4	B5 0 VS 2		0	6	0	3

Cブロック	若葉台A	南山A	平尾	勝ち点	得失点	総得点	順位
若葉台A		A2 1 VS 1	A4 7 VS 0	4	7	8	2
南山A	A2 1 VS 1		A6 13 VS 0	4	13	14	1
平尾	A4 0 VS 7	A6 0 VS 13		0	20	0	3

Dブロック	梨花	南山B	若葉台B	勝ち点	得失点	総得点	順位
梨花		B2 6 VS 1	B4 6 VS 0	6	11	12	1
南山B	B2 1 VS 6		B6 3 VS 0	3	-2	4	2
若葉台B	B4 0 VS 6	B6 0 VS 3		0	9	0	3

市民体育大会の結果  
(シードチーム)

優勝: 青葉

準優勝: 梨花

第三位: 若葉台A

第四位: 坂浜

### 各チーム 3台

運営担当は+1台

8:00~ 坂浜

9:00~ 青葉

10:00~ 若葉台

### 検温係

8:00~ 稲城

9:00~ 長峰

10:00~ 平尾

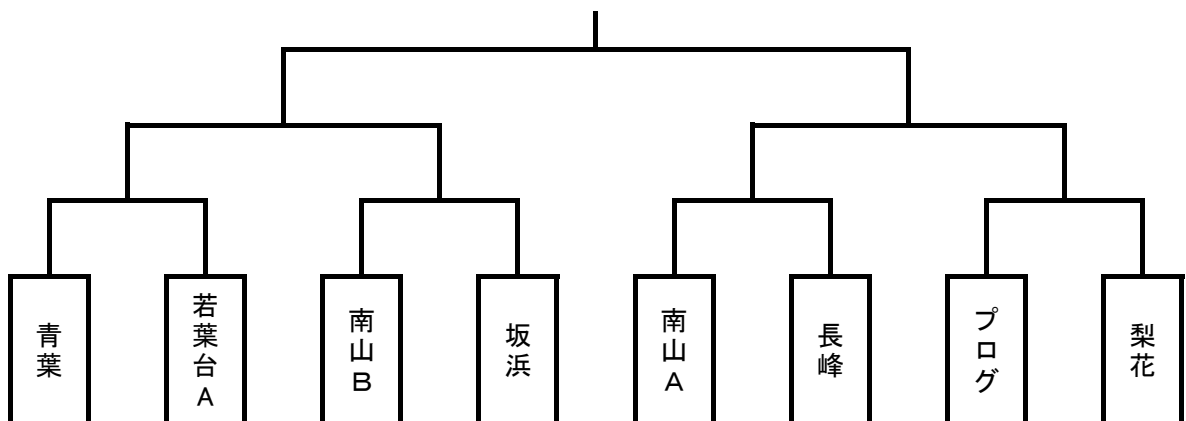
11:00~ プログ

12:00~ 南山

## 予選リーグ対戦表(4/2・南多摩G)

時間	Aコート					Bコート				
	ブロック	チーム名	対戦	チーム名	主審	ブロック	チーム名	対戦	チーム名	主審
1 9:30	B	坂浜	4対0	稲城	南山 若葉台	C	若葉台A	1対1	南山A	長峰 青葉
2 10:10	A	青葉	4対0	長峰	若葉台 南山	D	梨花	6対1	南山B	坂浜 稲城
3 10:50	B	プログ	2対0	稲城	梨花 南山	C	若葉台A	7対0	平尾	南山 長峰
4 11:30	A	青葉	14対0	南山C	若葉台 平尾	D	梨花	6対0	若葉台B	プログ 南山
5 12:10	B	坂浜	3対0	プログ	梨花 南山	C	南山A	13対0	平尾	青葉 稲城
6 12:50	A	長峰	5対1	南山C	若葉台 平尾	D	南山B	3対0	若葉台B	坂浜 プログ

## 決勝トーナメント組合せ(5/12・南多摩G)



# 第50回稲城市スポーツ大会少年サッカーの部(3年生決勝)

試合時間: 15分ハーフ

決勝: 5月5日(木祝) / 南多摩覆蓋G

8人制 / 交代自由

運営担当: 稲城・長峰

優勝・準優勝・第3位を表彰する。

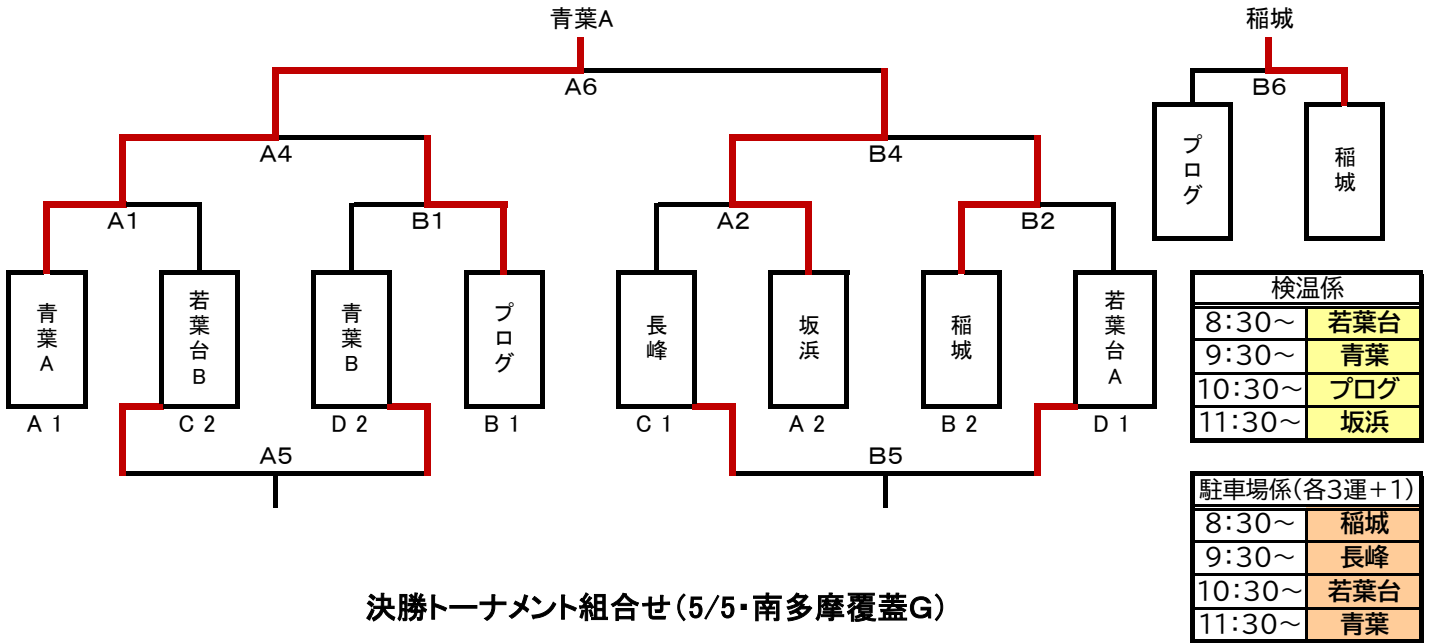
なお、決勝トーナメント参加チームから各1名優秀選手を表彰する。

優勝 : 青葉A

準優勝 : 坂浜

第3位 : 稲城

## 決勝トーナメント組合せ(5/5・南多摩覆蓋G)



## 決勝トーナメント組合せ(5/5・南多摩覆蓋G)

	時間	Aコート				Bコート			
		チーム名	対戦	チーム名	主審	チーム名	対戦	チーム名	主審
1	10:00	青葉A	11対0	若葉台B	長峰 坂浜	青葉B	0対1	プログ	稲城 若葉台
2	10:40	長峰	0対6	坂浜	青葉 若葉台	稲城	2対2 3PK2	若葉台A	青葉 プログ
3	11:20								
4	12:00	青葉A	8対0	プログ	長峰 若葉台	坂浜	4対0	稲城	青葉 若葉台
5	12:50	若葉台B	0対0	青葉B	坂浜 稲城	長峰	2対5	若葉台A	青葉 プログ
6	13:30	青葉A	6対0	坂浜	審判部 審判部	プログ	1対3	稲城	審判部 青葉

## 優秀選手賞

チーム	氏名	チーム	氏名
青葉A	吉田 舜	長峰	中村 琥珀
若葉台B	川崎 健斗	坂浜	小西 匡海
青葉B	山田 未愛	稲城	大日向 輝
プログ	村上 史治朗	若葉台A	山口 和馬

# 第50回稲城市スポーツ大会少年サッカーの部(3年生予選)

試合時間: 予選リーグ・決勝トーナメント / 15分ハーフ

予選: 4月24日(日) / 南多摩覆蓋G

8人制 / 交代自由

決勝: 5月5日(木祝) / 南多摩覆蓋G

各ブロックの1・2位が決勝に進出する。

予選運営担当: 梨花・平尾

優勝・準優勝・第3位を表彰する。

なお、決勝トーナメント参加チームから各1名優秀選手を表彰する。

市民体育大会の結果  
(シードチーム)

- 優勝: 青葉A
- 準優勝: 若葉台A
- 第三位: 南山A
- 第四位: プログ

## 予選リーグ組合せ

Aブロック	青葉A	梨花	坂浜	勝ち点	得失点	総得点	順位
青葉A		A1 7 VS 0	A3 9 VS 0	6	16	16	1
梨花	A1 0 VS 7		A5 2 VS 5	0	-10	2	3
坂浜	A3 0 VS 9	A5 5 VS 2		3	-6	5	2

Bブロック	プログ	稲城	平尾	勝ち点	得失点	総得点	順位
プログ		B1 6 VS 1	B3 7 VS 1	6	11	13	1
稲城	B1 1 VS 6		B5 14 VS 0	3	9	15	2
平尾	B3 1 VS 7	B5 0 VS 14		0	-20	1	3

Cブロック	南山A	長峰	若葉台B	勝ち点	得失点	総得点	順位
南山A		A2 3 VS 4	A4 0 VS 1	0	-2	3	3
長峰	A2 4 VS 3		A6 5 VS 2	6	4	9	1
若葉台B	A4 1 VS 0	A6 2 VS 5		3	-2	3	2

Dブロック	若葉台A	青葉B	南山B	勝ち点	得失点	総得点	順位
若葉台A		B2 8 VS 1	B4 12 VS 0	6	19	20	1
青葉B	B2 1 VS 8		B6 7 VS 0	3	0	8	2
南山B	B4 0 VS 12	B6 0 VS 7		0	-19	0	3

各チーム 3台	
運営担当は+1台	
8:00~	平尾
9:00~	稲城
10:00~	南山
11:00~	梨花
12:00~	青葉

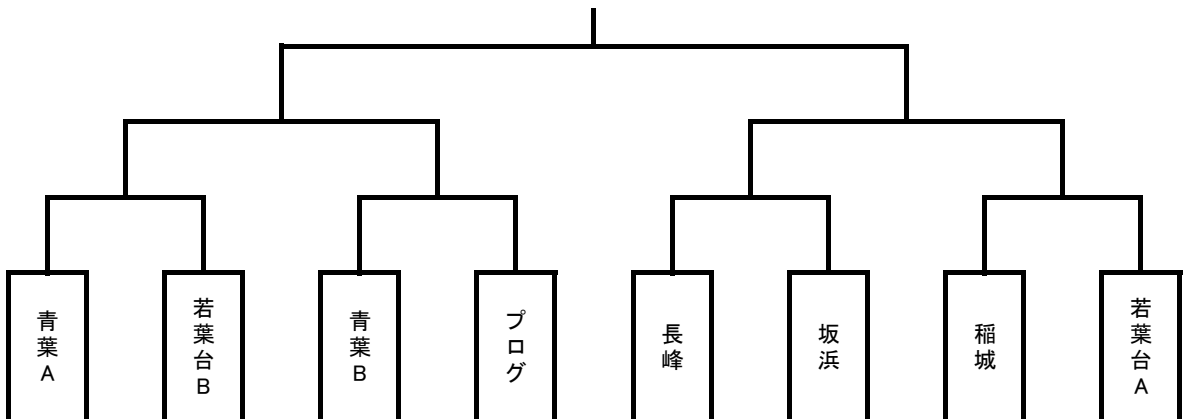
検温係	
8:00~	長峰
9:00~	青葉
10:00~	若葉台
11:00~	坂浜
12:00~	南山

## 予選リーグ対戦表(4/24・南多摩G)

南多摩Gでリハウス

時間	Aコート						Bコート					
	ブロック	チーム名	対戦	チーム名	主審		ブロック	チーム名	対戦	チーム名	主審	
1 9:30	B	プログ	7対1	平尾	青葉 南山		C	南山A	3対4	長峰	梨花 坂浜	
2 10:10	A	青葉A	7対0	梨花	南山 長峰		D	若葉台A	8対1	青葉B	プログ 平尾	
3 10:50	B	稲城	14対0	平尾	若葉台 青葉		C	南山A	0対1	若葉台B	青葉 梨花	
4 11:30	A	青葉A	9対0	坂浜	南山 若葉台		D	若葉台A	12対0	南山B	稲城 平尾	
5 12:10	B	プログ	6対1	稲城	若葉台 南山		C	長峰	5対2	若葉台B	青葉 坂浜	
6 12:50	A	梨花	2対5	坂浜	長峰 若葉台		D	青葉B	7対0	南山B	プログ 稲城	

## 決勝トーナメント組合せ(5/5・南多摩G)





# 第50回稲城市スポーツ大会少年サッカーの部(2年生)

試合時間: 12分ハーフ

開催日: 5月8日(日)

8人制/交代自由

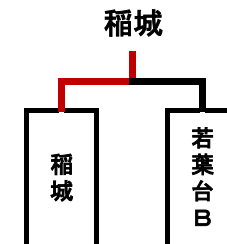
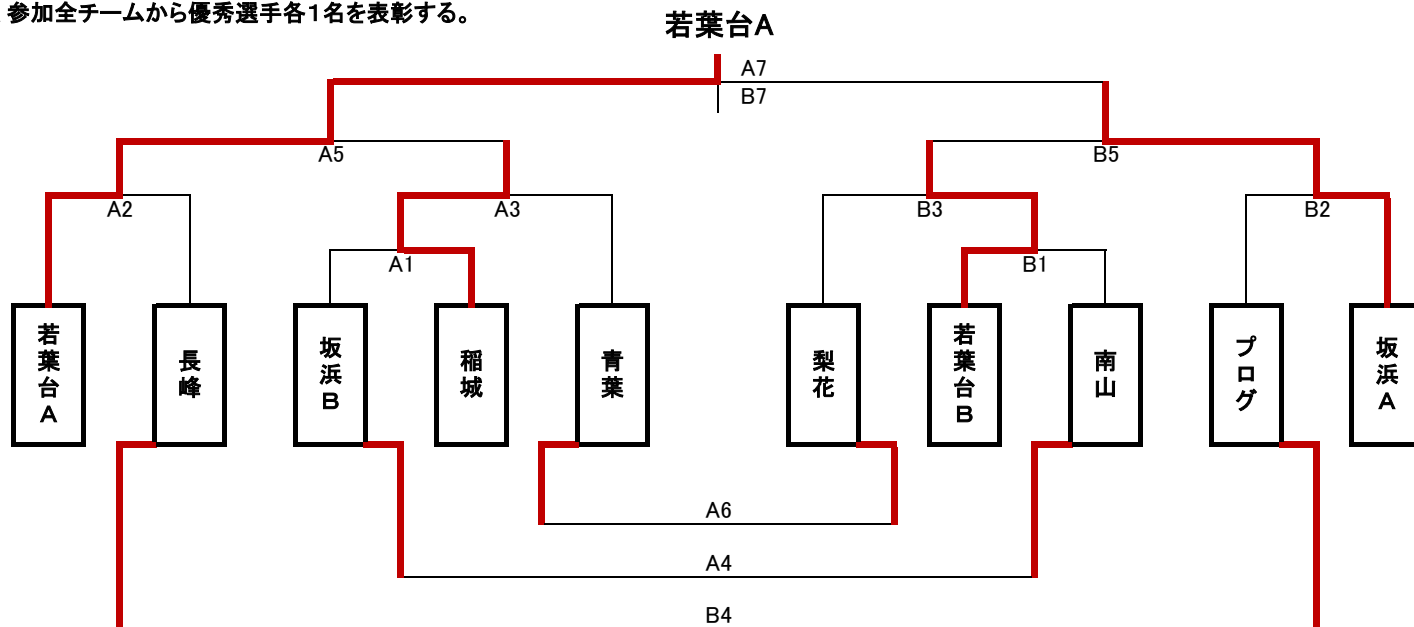
優勝 若葉台FC A  
準優勝 坂浜SC A  
第三位 稲城SSS

会場: 覆蓋G

優勝・準優勝・第3位を表彰する。

なお、参加全チームから優秀選手各1名を表彰する。

運営担当: 青葉・プログ



市民体育大会の結果  
(シードチーム)

優勝: 若葉台A  
準優勝: 坂浜SC A  
第三位: 梨花A  
第四位: 青葉

## 優秀選手

チーム名	氏名
若葉台A	桑野 瑛大
長峰	大野 恵太郎
坂浜B	石川 聡一郎
稲城	吉村 龍河
青葉	阿部 将士
梨花	五十嵐 採瑛
若葉台B	小間 大翔
南山	石橋 航
プログ	峰岸 輝樹
坂浜A	宮本 清十郎

## 対戦表

	時間	Aコート				Bコート			
		チーム名	対戦	チーム名	審判	チーム名	対戦	チーム名	審判
1	10:00	坂浜B	0対10	稲城	若葉台 長峰	若葉台B	6対0	南山	プログ 坂浜
2	10:35	若葉台A	11対0	長峰	坂浜 稲城	プログ	1対2	坂浜A	若葉台 南山
3	11:10	稲城	2対1	青葉	若葉台 長峰	梨花	1対1 1PK3	若葉台B	プログ 坂浜
4	11:45	坂浜BB	0対5	南山	稲城 青葉	長峰	0対9	プログ	梨花 若葉台
5	12:20	若葉台A	11対0	稲城	坂浜 南山	若葉台B	1対7	坂浜A	長峰 プログ
6	12:55	青葉	2対2	梨花	若葉台 稲城				
7	13:30	若葉台A	0対0 2PK1	坂浜A	審判部 青葉	稲城	3対1	若葉台B	坂浜 若葉台

検温係	
8:30~	稲城
9:30~	若葉台
10:30~	梨花
11:30~	南山

駐車場係はPGリーグ

各チーム 3台  
運営担当は+1台

# 第50回稲城市スポーツ大会少年サッカーの部(1年生)

試合時間:10分ハーフ

6人制/交代自由

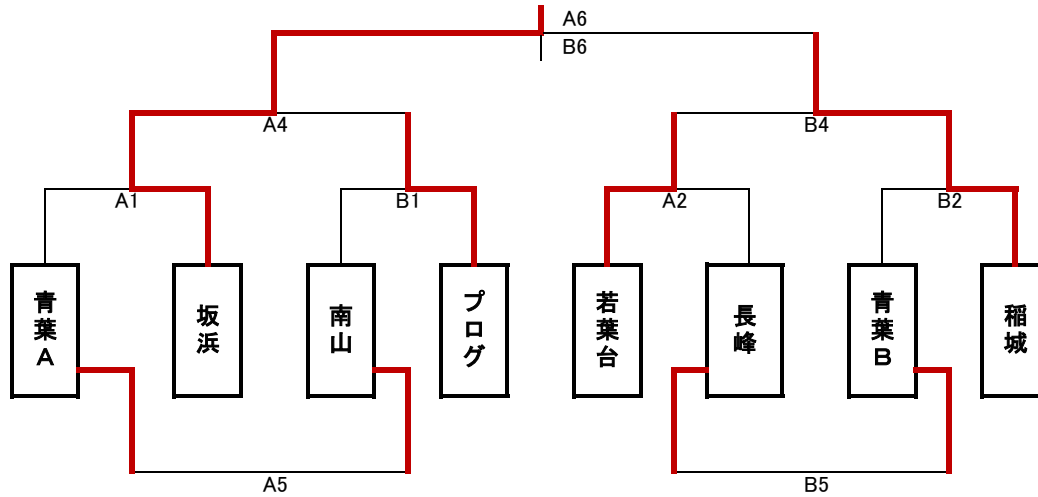
優勝・準優勝・第3位を表彰する。

なお、参加全チームから優秀選手各1名を表彰する。

開催日: 4月17日(日)

会場: 南多摩覆蓋G

運営担当: 長峰・南山



優勝 坂浜SC  
 準優勝 稲城SSS  
 第三位 若葉台FC

市民体育大会の結果  
 (シードチーム)  
 優勝: 青葉A  
 準優勝: 稲城  
 第三位: 若葉台A  
 第四位: プログ

対戦表

	時間	Aコート				Bコート			
		チーム名	対戦	チーム名	審判	チーム名	対戦	チーム名	審判
1	10:00	青葉A	0 対 0 2 pk 3	坂浜	若葉台 長峰	南山	0 対 6	プログ	青葉 稲城
2	10:30	若葉台	5 対 4	長峰	青葉 坂浜	青葉B	0 対 4	稲城	南山 プログ
3	11:00	対				対			
4	11:30	A1の勝者	5 対 1	プログ	青葉 南山	若葉台	1 対 1 2 pk 3	稲城	長峰 青葉
5	12:00	A1の敗者	14 対 0	南山	坂浜 プログ	長峰	2 対 2	青葉B	若葉台 稲城
6	12:30	A4の勝者	3 対 3 3 pk 2	稲城	南山 青葉	プログ	0 対 8	若葉台	長峰 青葉

各チーム 5台	
運営担当は+1台	
8:30~	坂浜
9:30~	長峰
10:30~	南山
11:30~	
12:30~	

南多摩Gで一般選抜

検温係	
8:30~	プログ
9:30~	稲城
10:30~	青葉
11:30~	若葉台

優秀選手

チーム名	氏名
青葉A	佐藤 大和
坂浜	北原 圭
南山	森 陽輝
プログ	春日 義紀
若葉台	上田 悟宇
長峰	檜崎 葉月
青葉B	大澤 眞翔
稲城	張替 丈